

# NAVODILA ZA VGRADNJO IN UPORABO



## EB 5578-E SVN

Prevod in priredba originalnih navodil



### TROVIS 5578-E Regulator ogrevanja in daljinskega ogrevanja

Z grafičnim displejem

Verzija programske opreme 2.68

SLO(SVN) - izdaja julij 2023



### Opombe k tem navodilom za vgradnjo in uporabo

Navodila za vgradnjo in uporabo (EB) vas vodijo do varne vgradnje in uporabe ter pravilnega delovanja vašega regulatorja.

Ta navodila so obvezujoča za rokovanje z napravami SAMSON. Slike, prikazane v teh navodilih so samo za ilustracijo. Dejanski izdelek se lahko razlikuje

- Za varno in pravilno uporabo izdelka pred uporabo pozorno preberite ta navodila (EB 5578-E-SVN) in jih tudi shranite za kasnejšo uporabo.
- Za vprašanja, ki presegajo vsebino teh navodil, vam je na voljo podporna in servisna služba GIA-S d.o.o. Kontakti: [info@gia.si](mailto:info@gia.si) [podpora@gia.si](mailto:podpora@gia.si) [servis@gia.si](mailto:servis@gia.si)



Dokumenti, ki se nanašajo na napravo, na primer navodila za vgradnjo in uporabo, so na voljo na naši spletni strani

-> [www.samsongroup.com](http://www.samsongroup.com) -> [downloads](#) -> [documentation](#)

Za slovensko verzijo se lahko obrnete tudi na GIA-S d.o.o.

### Razlaga znakov uporabljenih v teh navodilih

#### NEVARNO

Zelo nevarne situacije, ki lahko privedejo do resnih poškodb ali smrti

#### OPOZORILO

Opozorilo nevarne situacije, ki privedejo do resnih poškodb ali smrti

#### POZOR

Povzročitev materialne škode in motenj delovanja

#### Opomba

Dodatna pojasnila, informacije in nasveti

#### Nasvet

Praktični nasveti

# Kazalo

## KAZALO

KAZALO .....	3
<b>1 VARNOSTNA NAVODILA IN UKREPI .....</b>	<b>7</b>
1.1 Opombe o možnih hudih telesnih poškodbah .....	9
1.2 Opombe o možni materialni škodi .....	9
<b>2 OZNAČEVANJE NA NAPRAVI .....</b>	<b>11</b>
2.1 Tipska ploščica .....	11
2.2 Verzija naprave .....	11
2.3 Programska-softverska verzija - "firmware" .....	12
<b>3 ZASNOVA IN PRINCIP DELOVANJA .....</b>	<b>16</b>
3.1 Konfiguracija z uporabo TROVIS-VIEW .....	16
3.2 Povezava na portal SAM DISTRICT ENERGY .....	17
3.3 Tehnični podatki .....	18
3.4 Dimenzije .....	19
3.5 Vrednosti za uporabne termosenzorje .....	20
<b>4 POŠILJANJE IN TRANSPORT .....</b>	<b>21</b>
4.1 Prezem dostavljenega blaga .....	21
4.2 Odstranjevanje embalaže z regulatorja ogrevanja .....	21
4.3 Transport regulatorja ogrevanja .....	21
4.4 Shranjevanje regulatorja ogrevanja .....	22
<b>5 VGRADNJA .....</b>	<b>23</b>
5.1 Pogoji vgradnje .....	23
5.2 Priprava na montažo .....	23
5.3 Montaža – vgradnja regulatorja ogrevanja .....	23
5.4 Električna priključitev .....	25
<b>6 UPRAVLJANJE .....</b>	<b>32</b>
6.1 Elementi za upravljanje .....	32
6.1.1 Gumb za upravljanje .....	32
6.1.2 Vrtljivo stikalo .....	32
6.2 Komunikacijski vmesniki .....	33
6.2.1 Vmesniki RS-485 za Modbus RTU komunikacijo in komunikacijo preko vodila naprav 33	
6.2.2 Ethernet vmesnik za Modbus TCP/IP komunikacijo .....	33
6.2.3 Štežno vodilo (M-bus) .....	33
6.3 Dodatna oprema .....	33
<b>7 ZAGON IN KONFIGURACIJA REGULATORJA .....</b>	<b>34</b>
7.1 Nastavitev kontrasta displeja .....	36
7.2 Nastavitev jezika .....	36

7.3	Nastavitev številke strojne sheme .....	37
7.4	Vklop in izklop funkcij.....	38
7.5	Nastavitev - spreminjanje parametrov.....	40
7.6	Izbira vrste tipal in kalibracija.....	41
7.6.1	Posebne vrednosti .....	43
7.7	Nastavitev individualnega gesla.....	44
8	<b>OBRATOVANJE - NASTAVITVE .....</b>	<b>45</b>
8.1	Nastavitev režima delovanja.....	45
8.2	Urniki.....	47
8.2.1	Nastavitev časa in datuma.....	47
8.2.2	Nastavitev urnikov obratovanja (časovni programi).....	49
8.2.3	Nastavitev časovnika za čas zabave (posebni režimi) .....	51
8.2.4	Nastavitev obdobja praznikov (posebni režimi) .....	52
8.2.5	Nastavitev obdobja počitnic (posebni režimi).....	53
8.3	Nastavitev dnevnih in nočnih zelenih temperatur.....	55
8.4	Povrnitev parametrov na tovarniške nastavitve .....	57
8.5	Prikaz informacij .....	58
8.5.1	Nastavitve pregleda zgodovine (Trend-Viewer ).....	63
8.6	Ročno upravljanje izhodov - ročni način .....	65
9	<b>MOTNJE OBRATOVANJA.....</b>	<b>66</b>
9.1	Seznam napak .....	67
9.2	Izpad tipala .....	67
9.3	Nadzor temperature.....	68
9.4	Register statusa napak .....	69
10	<b>VZDRŽEVANJE – SERVISIRANJE .....</b>	<b>70</b>
10.1	Priporočeni testi .....	70
11	<b>ODKLOP REGULATORJA .....</b>	<b>71</b>
12	<b>DEMONTAŽA.....</b>	<b>72</b>
13	<b>POPRAVILA .....</b>	<b>73</b>
13.1	Pošiljanje v SAMSON.....	73
14	<b>ODLAGANJE.....</b>	<b>74</b>
15	<b>CERTIFIKATI.....</b>	<b>75</b>
16	<b>DODATEK A (NAVODILA ZA KONFIGURACIJO).....</b>	<b>78</b>
16.1	Strojne sheme .....	78
16.2	Funkcije ogrevalnih krogov .....	213
16.2.1	Vremensko vodena regulacija.....	213
16.2.2	Regulacija konstantne temperature.....	219
16.2.3	Talno ogrevanje/sušenje estriha .....	220
16.2.4	Nočno znižanje.....	222
16.2.5	Strojne sheme z zalogovniki.....	223
16.2.6	Poletno obratovanje .....	227

16.2.7	Zakasnjeno prilagajanje vrednosti zunanje temperature .....	227
16.2.8	Daljinsko upravljanje - prostorski nastavljalnik .....	228
16.2.9	Optimizacija - predčasni vklop/izklop ogrevanja .....	229
16.2.10	Hitra adaptacija - popravek zelene temperature dovoda .....	230
16.2.11	Adaptacija - avtomatska prilagoditev ogrevalne krivulje .....	232
16.2.12	Regulacija hlajenja .....	233
16.2.13	Regulacija diferenčne temperaturne razlike .....	235
<b>16.3</b>	<b>Funkcije ogrevanja sanitarne vode (STV) .....</b>	<b>236</b>
16.3.1	Priprava STV – grelnik-hranilnik STV - bojler .....	236
16.3.2	Priprava STV – polnilni akumulatorski način .....	239
16.3.3	Priprava sanitarne tople vode s pretočnim sistemom .....	243
16.3.4	Priprava STV s solarnim sistemom .....	245
16.3.5	Vmesno ogrevanje prostorov .....	245
16.3.6	Vzporedno-paralelno obratovanje črpalk .....	246
16.3.7	Delovanje cirkulacijske črpalke med polnjenjem akumulatorja .....	246
16.3.8	Prioritetno - prednostno delovanje pri pripravi STV .....	247
16.3.9	Predčasno polnjenje hranilnika za sanitarno vodo .....	248
16.3.10	Termična dezinfekcija sanitarne vode v hranilnikih .....	249
<b>16.4</b>	<b>Funkcije za vse tipe strojnih shem .....</b>	<b>251</b>
16.4.1	Avtomatski preklon med poletnim in zimskim časom .....	251
16.4.2	Zaščita proti zmrzovanju .....	251
16.4.3	Protiblokirna zaščita črpalk (prisilni zagon) .....	252
16.4.4	Omejevanje temperature povratka .....	253
16.4.5	Preprečevanje nabiranja kondenzata .....	254
16.4.6	3-točkovna regulacija .....	255
16.4.7	2-točkovna regulacija (on/off regulacija) .....	255
16.4.8	Zvezna regulacija v regulacijskem krogu Rk1 .....	256
16.4.9	Sprostitev-vklop regulacijskega kroga/regulatorja preko binarnega vhoda .....	257
16.4.10	Krmiljenje hitrosti polnilne črpalke .....	258
16.4.11	Sprejem zunanjih zahtev-potreb po energiji .....	259
16.4.12	Pošiljanje zahtev preko signala 0 - 10 V .....	261
16.4.13	Omejevanje kapacitete (moči/pretoka) v RK1 ( impulzni vhod) .....	262
16.4.14	Omejitev pronicanja z binarnim vhodom .....	263
16.4.15	Vodilo naprav .....	264
16.4.16	Aktiviranje razširitvenih modulov TROVIS I/O .....	268
16.4.17	Priključitev potenciometrov za odčitavanje položaja ventilov .....	269
16.4.18	Blokada ročnega obratovanja .....	269
16.4.19	Blokada izbirnega stikala .....	269
16.4.20	Obratovanje napajalne obtočne črpalke ogrevanja .....	269
16.4.21	Krmiljenje hitrosti cirkulacijske črpalke ZP .....	270
16.4.22	Zahteva po dodatnem viru ob pomanjkanju energije na primarnem viru .....	270
<b>16.5</b>	<b>Komunikacija .....</b>	<b>271</b>
16.5.1	Ethernet vmesnik .....	271
16.5.2	RS-485 komunikacijski vmesnik za Modbus RTU komunikacijo .....	272
16.5.3	Posredovanje komunikacije Modbus-TCP/IP preko vmesnika RS-485 .....	273

16.5.4	Števnico vodilo (M-bus).....	274
16.5.5	Omejevanje temperature povratka v odvisnosti od moči.....	278
16.5.6	Bluetooth® vmesnik.....	279
<b>16.6</b>	<b>Seznam funkcijskih blokov .....</b>	<b>281</b>
16.6.1	CO1: RK1 - Ogrevalni krog 1.....	281
16.6.2	CO2: RK2 - Ogrevalni krog 2.....	284
16.6.3	CO3: RK3 - Ogrevalni krog 3.....	286
16.6.4	CO4: STV - Krog sanitarne tople vode.....	288
16.6.5	CO5: Funkcije za vse tipe strojnih shem (vse sheme):.....	294
16.6.6	CO6: Modbus in števnico vodilo M-Bus (vse sheme).....	298
16.6.7	CO7: Vodilo naprav (vse sheme).....	300
16.6.8	CO8: Konfiguracija binarnih vhodov (vse sheme).....	303
16.6.9	CO11: RK11 - Ogrevalni krog 11.....	304
16.6.10	CO12: RK12 - Ogrevalni krog 12.....	305
16.6.11	CO13: RK13 - Ogrevalni krog 13.....	307
<b>16.7</b>	<b>Seznam parametrov.....</b>	<b>309</b>
16.7.1	PA1: RK1 - Ogrevalni krog 1.....	309
16.7.2	PA2: RK2 - Ogrevalni krog 2.....	311
16.7.3	PA3: RK3 - Ogrevalni krog 3.....	312
16.7.4	PA4: Sanitarna voda STV.....	313
16.7.5	PA5: Parametri vseh shem.....	313
16.7.6	PA6: Modbus.....	314
16.7.7	PA11: RK11 - Ogrevalni krog 11.....	315
16.7.8	PA12: RK12 - Ogrevalni krog 12.....	316
16.7.9	PA13: RK13 - Ogrevalni krog 13.....	317
<b>16.8</b>	<b>Nastavitve pri uporabniku - vrednosti parametrov.....</b>	<b>319</b>
16.8.1	CO nastavitve funkcijskih blokov na konfigurirnih nivojih.....	320
16.8.2	Nastavitve "preko izbirnega stikala" - zelene vrednosti in urniki.....	321
16.8.3	OGREVANJE parametri PA in parametri funkcijskih blokov.....	324
16.8.4	STV parametri PA in parametri funkcijskih blokov.....	327
16.8.5	SKUPNI parametri in parametri funkcijskih blokov.....	329
<b>17</b>	<b>DODATEK B.....</b>	<b>334</b>
<b>17.1</b>	<b>Dodatna oprema.....</b>	<b>334</b>
<b>17.2</b>	<b>Poprodajne storitve.....</b>	<b>335</b>

# 1 Varnostna navodila in ukrepi

## Predvidena uporaba

Regulator ogrevanja in daljinskega ogrevanja TROVIS 5578-E se uporablja za krmiljenje do treh regulacijskih krogov:

- Regulacija primarnega toplotnega izmenjevalnika ali kotla z do dvema mešanima in enim direktnim ogrevalnim krogom (vsak vremensko voden) ter regulacija ogrevanja pitne vode na sekundarni strani
- Vremensko vodeno ogrevanje zalogovnika z do dvema mešanima ogrevalnima krogoma in modulom za svežo vodo
- Regulacija dveh vremensko vodenih ogrevalnih krogov in sistema za ogrevanje pitne vode s tremi ventili na primarni strani
- Regulacija treh vremensko vodenih ogrevalnih krogov s tremi ventili na primarni strani
- Preko razširitvenih I/O modulov TROVIS (povezava preko vodila naprav) je možno krmiliti do šest regulacijskih krogov
- Sisteme z večjim številom regulacijskih krogov lahko izvedemo z medsebojnim povezovanjem regulatorjev preko vodila naprav.

Regulator ogrevanja in daljinskega ogrevanja je zasnovan za delovanje pod točno določenimi pogoji. Zato mora uporabnik zagotoviti, da se regulator uporablja samo v pogojih delovanja, ki ustrezajo specifikacijam, uporabljenim v fazi naročanja.

Če namerava uporabnik uporabljati regulator ogrevanja in daljinskega ogrevanja v aplikacijah ali pogojih, ki niso navedeni, se mora posvetovati s podjetjem SAMSON.

SAMSON ne prevzema nikakršne odgovornosti za škodo, ki bi nastala zaradi nenamenske uporabe naprave ali za škodo, ki bi jo povzročile zunanje sile ali kakršni koli drugi zunanji dejavniki.

→ Za omejitve in področja uporabe ter možne uporabe glejte tehnične podatke.

## Predvidljiva napačna uporaba

Regulator ogrevanja in daljinskega ogrevanja ni primeren za naslednja področja uporabe:

- Uporaba izven meja, določenih pri dimenzioniranju in s tehničnimi podatki

Poleg tega naslednje dejavnosti niso v skladu s predvideno uporabo:

- Uporaba neoriginalnih nadomestnih delov
- Izvedba vzdrževalnih in popraviljalnih del, katera niso opisana

### Usposobljenost operaterskega osebja

Regulator sme montirati, zagnati, servisirati in popravljati samo popolnoma usposobljeno in kvalificirano osebje. Upoštevati je potrebno sprejete industrijske in druge tehnične predpise, standarde in pravila dobre prakse. V skladu s temi navodili za montažo in obratovanje, se kot usposobljeno osebje štejejo posamezniki, ki so zaradi svoje specializirane usposobljenosti, znanja in izkušenj ter poznavanja veljavnih standardov, sposobni oceniti delo, ki jim je dodeljeno in prepoznati morebitne nevarnosti.

### Osebna varovalna oprema

Za neposredno ravnanje z regulatorjem ogrevanja in daljinskega ogrevanja ni potrebna zaščitna oprema.

### Spremembe in druge modifikacije

SAMSON ne odobrava sprememb, predelav in drugih modifikacij izdelka. To storite popolnoma na lastno odgovornost in lahko med drugim povzroči varnostna tveganja in to, da izdelek ne izpolnjuje več zahtev za njegovo uporabo.

### Opozorilo pred preostalimi nevarnostmi

Regulator ima neposreden vpliv na krmiljene komponente ogrevalnega sistema (npr. regulacijske ventile in črpalke). Da bi se izognili telesnim poškodbam ali materialni škodi, morajo upravljalci sistemov in operativno osebje z ustreznimi varnostnimi ukrepi preprečiti nevarnosti, ki bi jih lahko povzročil procesni medij, delovni tlak, signalni tlak ali premikajoči se deli. Upravljalci sistema in operativno osebje morajo upoštevati vse izjave o nevarnosti, opozorila in opombe o nevarnostih v referenčnih dokumentih.

### Operaterjeva-montažerjeva dolžnost skrbnega ravnanja

Operater je odgovoren za nemoteno delovanje in upoštevanje varnostnih predpisov. Operater je dolžan ta navodila za montažo in obratovanje ter pripadajoče dokumente dati na razpolago upravljalnemu osebju in ga poučiti o pravilnem delovanju. Poleg tega mora operater zagotoviti, da upravljalno osebje ali tretje osebe niso izpostavljeni nobeni nevarnosti.

### Odgovornosti upravljalnega osebja

Osebje, ki upravlja sistem, mora prebrati in razumeti ta navodila za montažo in obratovanje ter referenčne dokumente in upoštevati določene izjave o nevarnosti, opozorila in previdnostne opombe. Poleg tega mora upravljalno osebje poznati in upoštevati veljavne predpise o varnosti pri delu in preprečevanju nesreč.

## Referenčni standardi, direktive in predpisi

Regulator ogrevanja in daljinskega ogrevanja TROVIS 5578-E izpolnjuje zahteve direktiv 2014/30/EU, 2014/35/EU in 2011/65/EU. Izjava o skladnosti vključuje podatke o uporabljenem postopku ugotavljanja skladnosti.

Krmilnik je zasnovan za uporabo v nizkonapetostnih inštalacijah.

→ Za ožičenje, vzdrževanje in popravila upoštevajte ustrezne varnostne predpise.

## 1.1 Opombe o možnih hudih telesnih poškodbah

### NEVARNO

#### Smrtna nevarnost zaradi električnega udara!

- Pred izvedbo električne priključitve - ožičenja, izvajanjem kakršnih koli del na regulatorju ali odpiranjem regulatorja odklopite napajalno napetost in jo zaščitite pred nenamernim ponovnim vklopom.
- Uporabljajte samo izklopne naprave za prekinitev električnega napajanja, ki jih je mogoče zaščititi pred nenamernim ponovnim vklopom električnega napajanja.
- Ne odstranjujte nobenih zaščitnih pokrovov, da bi izvajali nastavitve na delih pod napetostjo.

## 1.2 Opombe o možni materialni škodi

### Opomba

#### Poškodba regulatorja zaradi prekoračitve dovoljenih toleranc napajalne napetosti!

Regulator je namenjen uporabi v nizkonapetostnih inštalacijah.

→ Upoštevajte dovoljene tolerance napajalne napetosti.

#### Okvara zaradi konfiguracije, ki ne ustreza zahtevam krmiljene aplikacije!

Krmilnik je konfiguriran za specifične aplikacije-postrojenja z nastavitvijo funkcij in parametrov. Nastavitve funkcij in parametrov imajo neposreden učinek na končne krmilne elemente

→ Izvedite pravilno konfiguracijo za točno določeno aplikacijo oz. strojno shemo

#### Manipulacija konfiguracije zaradi nepooblaščenega dostopa!

Regulator je mogoče zaščititi pred nepooblaščenim dostopom z vnosom gesla za dostop - številka ključa.

Geslo - številko ključa za prvi zagon najdete na zadnjih straneh teh navodil za vgradnjo in uporabo.

→ Gesla - številke ključa ne posredujte nepooblaščenim osebam. Hranite ga na varnem mestu, nedostopnem nepooblaščenim osebam.

### **Poškodba regulatorja ogrevanja in daljinskega ogrevanja zaradi velikih temperaturnih razlik!**

- ➔ Pred zagonom oziroma vklopom počakajte, da se temperatura okolja ter temperatura regulatorja izenači.

### **Poškodbe sistema zaradi zmrzali!**

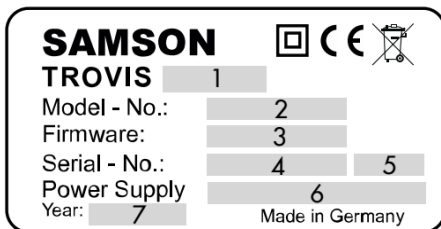
Funkcija zaščite pred zmrzovanjem je v ročnem načinu izklopljena.

- ➔ V hladnem vremenu in nizkih zunanjih temperaturah ne uporabljajte ročnega načina krmiljenja za daljša časovna obdobja.

## 2 Označevanje na napravi

### 2.1 Tipska ploščica

Prikazana tipska ploščica je bila v času objave tega dokumenta posodobljena. Prikazana tipska ploščica ustreza ploščici, ki je trenutno veljavna v času nastanka tega dokumenta. Tipska ploščica na napravi se zato lahko razlikuje od tega prikaza



- 1 - Oznaka tipa
- 2 - Številka modela
- 3 - Verzija vgrajene programske opreme (FW)
- 4 - Serijska številka
- 5 - Zaščitna varovalka
- 6 - Napajalna napetost
- 7 - Datum proizvodnje

### 2.2 Verzija naprave

Regulator ogrevanja in daljinskega ogrevanja TROVIS 5578-E je na voljo v različnih izvedbah. Oznaka tipa na tipski tablici označuje različico krmilnika:

Tip (tipska ploščica)	Verzija
TROVIS 5578-1113	Regulator ogrevanja in daljinskega ogrevanja s skupnim komunikacijskim vmesnikom za Modus RTU485 in za vodilo naprav
TROVIS 5578-1114	Regulator ogrevanja in daljinskega ogrevanja z ločenima komunikacijskima vmesnikoma za Modus RTU485 in za vodilo naprav

Ta navodila za obratovanje in vgradnjo veljajo za obe verziji regulatorja.

## 2.3 Programska-softverska verzija - "firmware"

Vgrajena programska verzija je odvisna od tipa regulatorja

Firmware	2.50	2.51	2.61	2.62	2.63	2.64	2.66	2.68
TROVIS 5578-1113	•	•	•	•	•	-	-	•
TROVIS 5578-1114	-	-	-	•	•	•	•	•

Revizija programske opreme regulatorja ogrevanja - firmware	
staro	ново
<b>2.50</b>	<b>2.51</b>
	Zaščita pred praznjenjem za akumulator/bojler STV in zalogovnik.
	Izhod za krmiljenje črpalke za sisteme za direktno pripravo STV (sistemi z zalogovnikom sheme 3.9, 5.9, 17.x in 18.x) se je premaknil iz AA2 na AA4.
	Prikaz podatkov o stanju delovanja ogrevanja sanitarne vode STV.
<b>2.51</b>	<b>2.61</b>
	Nova funkcija <b>Spremenljivo nočno znižanje</b> lahko nastavimo ločeno za vsak ogrevalni krog (nastavitve: CO1, CO2, CO3, CO11, CO12, CO13 -> F28 - 1).
	Funkcijska bloka CO1 -> F27 in CO4 -> F27, uvedena za aktiviranje zaščite pred praznjenjem.
	Za izklop termične dezinfekcije se lahko konfigurira senzor dna hranilnika RUF2 (nastavitev: CO4 -> F24 - 1).
	Prosta dodelitev analognih izhodov: S CO5 -> F34, F35, F36, F37 določimo, kateri izhodni signali naj bodo na izbranem izhodu AA1, AA2, AA3 in AA4.
	Vrednosti analognih izhodov AA1, AA2, AA3 in AA4 so prikazane z 0 do 100 % v podmeniju ob prikazu celotne strojne sheme
	V ročnem načinu so na voljo vsi analogni izhodi od AA1 do AA4.
	Preko CO1 -> F25 - 1, je mogoče konfigurirati dodatni senzor dna zalogovnika SF3, Lahko se spremeni tako, da regulacija temelji na zunanji temperaturi.
	Za krmiljenje hitrosti SLP lahko določite senzor, ki ni SF2.
	Nova funkcija: Regulacija hitrosti cirkulacijske črpalke ZP, za regulacijo temperature povratka cirkulacijskega voda STV, preko sensorja RUF4/AF2
	Za naslavljanje I/O razširitvenih modulov TROVIS, so na voljo naslovi na vodilu naprav v območju od 11 do 19.

Revizija programske opreme regulatorja ogrevanja - firmware	
staro	ново
2.61	2.62
	Interna revizija
2.62	2.63
	Nova možnost konfiguracije analognih izhodov: "Napajanje 3V"
	Popravljen veljaven obseg notranjega časa
2.63	2.64
	Interna revizija
2.64	2.66
	Optimizirana "držalna" napetost relejev
	Izboljšana komunikacija s portalom SAM DISTRICT ENERGY
	Interna revizija
2.66	2.68
	Različica z vsebovanimi vsemi predhodnimi različicami (V 2.66A do V 2.66G)

### Opomba

Programska oprema (firmware) se nenehno razvija. Lahko se zgodi, da je bil regulator ogrevanja in daljinskega ogrevanja dobavljen s starejšo različico programske opreme, kot je opisana v teh navodilih. Aktualno programsko opremo (firmware) lahko prenesete na naslovu [www.samsongroup.com](http://www.samsongroup.com) -> [Downloads](#) -> [Software & Drives](#) -> [Firmware](#)

### Nasvet

Preko NE-53 obvestil, SAMSON zagotavlja informacije o trenutnih spremembah programske in strojne opreme v skladu s priporočilom NAMUR NE 53. Na obvestila se lahko naročite na [www.samsongroup.com](http://www.samsongroup.com) -> [SERVICE](#) -> [NE53-Newsletter](#)





### 3 Zasnova in princip delovanja

Regulator ogrevanja in daljinskega ogrevanja TROVIS 5578-E se uporablja za krmiljenje do treh regulacijskih krogov.

- Regulacija primarnega toplotnega izmenjevalnika ali kotla z do dvema mešanima in enim direktnim ogrevalnim krogom (vsak vremensko voden) ter regulacija ogrevanja pitne vode na sekundarni strani
- Vremensko vodeno ogrevanje zalogovnika z do dvema mešanima ogrevalnima krogoma in modulom za svežo vodo
- Regulacija dveh vremensko vodenih ogrevalnih krogov in sistema za ogrevanje pitne vode s tremi ventili na primarni strani
- Regulacija treh vremensko vodenih ogrevalnih krogov s tremi ventili na primarni strani
- Preko razširitvenih I/O modulov TROVIS (povezava preko vodila naprav) je možno krmiliti do šest regulacijskih krogov
- Sisteme z večjim številom regulacijskih krogov lahko izvedemo z medsebojnim povezovanjem regulatorjev preko vodila naprav.

Regulator ogrevanja in daljinskega ogrevanja TROVIS 5578-E prilagodimo posameznemu sistemu z nastavitvijo značilne kode-številke strojne sheme. Dodatni senzori in/ali funkcije, ki niso vključeni v osnovno sistemsko konfiguracijo za izbrano shemo, se nato izberejo z definiranjem funkcijskih blokov. Do ustreznih ravni dostopate tako, da izberete položaj stikala in nato vnesete geslo-ključ za dostop.

Za tehnično osebje so nivoji konfiguracije za definiranje funkcijskih blokov označeni

z "CO" - konfiguracija, nivoji parametrov pa z "PA".

Vnos in pregled podatkov na regulatorju ogrevanja in daljinskega ogrevanja se izvaja preko gumba za upravljanje. Prikaz je podprt s simboli in besedilom na LCD zaslonu. Režimi delovanja in bistveni parametri posameznih krogov se nastavljajo preko vrtljivega stikala.

#### Vmesnik M-Bus

Za prenos podatkov je mogoče priključiti do tri števec v skladu z EN 1434-3. Poleg tega so na voljo merilniki toplote za vsak regulacijski krog za omejevanje volumnskega pretoka in/ali moči. Za regulacijski krog RK1 je mogoče nastaviti različne mejne vrednosti za različna stanja delovanja "samo regulacija ogrevanja", "regulacija ogrevanja s sočasnim ogrevanjem STV" in "samo ogrevanje STV". Omejitev volumnskega pretoka ali moči se lahko izvede tudi glede na vremenske razmere oziroma v odvisnosti od zunanje temperature.

### 3.1 Konfiguracija z uporabo TROVIS-VIEW

Krmilnik lahko konfigurirate s programsko opremo TROVIS-VIEW.

V ta namen je regulator ogrevanja in daljinskega ogrevanja TROVIS 5578-E povezan z osebnim računalnikom preko Ethernet.

Programska oprema TROVIS-VIEW uporabniku omogoča enostavno parametriranje regulatorja ter vizualizacijo procesnih parametrov v "online" načinu.

---

**i Opomba**

TROVIS-VIEW je enotna operativna programska oprema za različne naprave SAMSON, ki jih je mogoče konfigurirati in parametrirati s tem programom in programskim modulom za posamezne naprave. Modul naprave 5578-E lahko brezplačno prenesete z interneta preko naslova

> [www.samsongroup.com](http://www.samsongroup.com) -> [downloads](#) -> [software-drivers](#) -> [trovis-view](#)

Dodatne informacije o TROVIS-VIEW (npr. *sistemske zahteve*) so na voljo na naši spletni strani in v podatkovnem listu -> [T 6661](#).

---

### 3.2 Povezava na portal SAM DISTRICT ENERGY

S pomočjo industrijske aplikacije-portala SAM DISTRICT ENERGY je mogoče konfigurirati in upravljati regulator preko pametnega telefona, tablice ali osebnega računalnika.

V ta namen je regulator ogrevanja in daljinskega ogrevanja povezan s SAM DISTRICT ENERGY bodisi preko Ethernet

vmesnika ali prek Modbus vmesnika (z uporabo posebnega komunikacijskega prehoda).

Priključitev na portal SAM DISTRICT ENERGY omogoča daljinski zagon in upravljanje regulatorja ogrevanja in daljinskega ogrevanja.

Ključne informacije regulatorja in celotnega ogrevalnega sistema so jasno prikazane na enem osrednjem mestu.


---

**i Opomba**

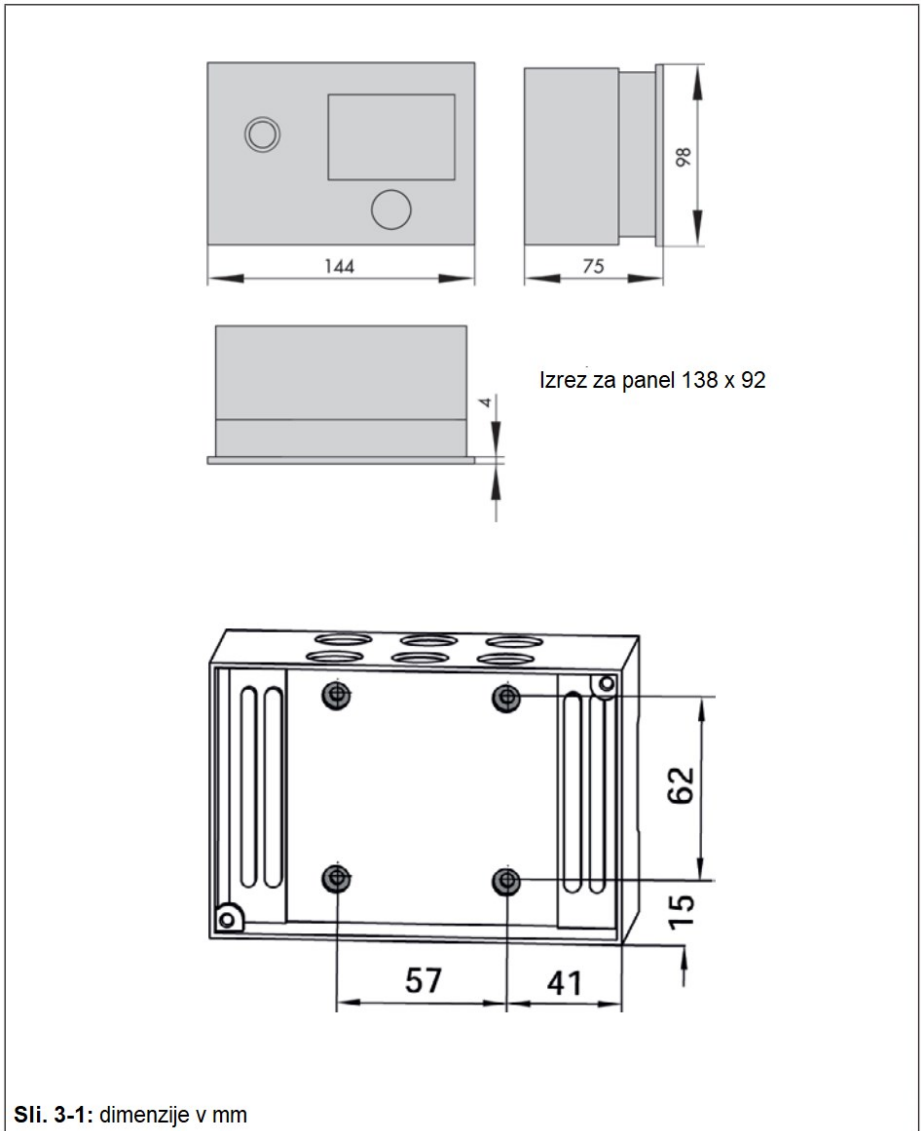
SAM DISCTRIT ENERGY je spletna rešitev za upravljanje, krmiljenje in optimizacijo ogrevalnih sistemov v lokalnem toplotnem omrežju in omrežjih daljinskega ogrevanja. Več informacij in preizkus SAM DISTRICT ENERGY z demo računom lahko najdete na naši spletni strani na -> [www.samsongroup.com](http://www.samsongroup.com) -> [Products & Applications](#) -> [Digital solutions](#) -> [SAM DISTRICT ENERGY](#)

---

### 3.3 Tehnični podatki

Vhodi	<ul style="list-style-type: none"> <li>- 14x senzorski vhodi Pt 1000, PTC ali Ni 1000, alternativno nastavljeni za binarne alarme-signale</li> <li>- 3x 0 do 10 V vhod</li> <li>- Vhod 17 za impulzni signal (3 do 800 impulzov/h) iz toplotnega števca za omejitev moči v RK1</li> </ul>
Izhodi	<ul style="list-style-type: none"> <li>- 3x tritočkovni signal, alternativno 3x dvotočkovni signal (vklop/izklop)</li> <li>5578-1113: relejni izhodi, nazivna napetost največ 250 V AC, 2 A</li> <li>5578-1114: RK1, RK2: relejni izhodi, nazivna napetost največ 250 V AC, 2 A; RK3: izhod TRIAK, nazivna napetost največ 250 V AC, 0,12 A</li> <li>- 5x izhod za črpalke: relejni izhodi, nazivna napetost največ 250 V AC, 2 A</li> </ul> <p>Vsi relejni izhodi z varistorskim odpravljanjem motenj</p> <ul style="list-style-type: none"> <li>- 4x 0 do 10 V ali PWM signal, nastavljen, za krmilni signal oz. za krmiljenje hitrosti črpalke, obremenitev → 5 kΩ</li> </ul>
Vmesniki	Ethernet vmesnik za Modbus-TCP/IP komunikacijo in povezavo na SAM DISTRICT ENERGY portal preko internetnega prehoda. Alternativni dostop z uporabo opcijskih zunanjih prehodov
TROVIS 5578-1113	1x galvansko ločen skupni vmesnik RS-485, za Modbus-RTU komunikacijo in komunikacijo vodila naprav. Format Modbus podatkov RTU: 8N1 Bluetooth® vmesnik 4.1
TROVIS 5578-1114	2x galvansko ločena vmesnika RS-485, za Modbus-RTU komunikacijo in komunikacijo vodila naprav. Format Modbus podatkov RTU: 8N1 Bluetooth® vmesnik 5.0
Napajalna napetost	165 to 250 V, 48 do 62 Hz, maks. 10 VA
Dovoljena območja temperature ambienta	0 to 40 °C (obratovanje), -10 to +60 °C (shranjevanje in transport)
Stopnja zaščite	IP 40 v skladu z EN 60529
Klasa zaščite	II v skladu z EN 61140
Stopnja kontaminacije	2 v skladu z EN 61010-1
Kategorija prenap. zašč.	II v skladu z EN 60664
Imuniteta na motnje	V skladu z EN 61000-6-1
Emisija motenj	V skladu z EN 61000-6-3
Skladnost	
Teža	Približno 0.5 kg

### 3.4 Dimenzije



Sli. 3-1: dimenzije v mm

### 3.5 Vrednosti za uporovne termosenzorje

#### Pt 1000 senzorji

Temperatura °C	-35	-30	-25	-20	-15	-10	-5	0	+5	+10	+15	+20
Upornost Ω	862.5	882.2	901.9	921.6	941.2	960.9	980.4	1000.0	1019.5	1039.0	1058.5	1077.9
Temperatura °C	+25	+30	+35	+40	+45	+50	+55	+60	+65	+70	+75	+80
Upornost Ω	1097.3	1116.7	1136.1	1155.4	1174.7	1194.0	1213.2	1232.4	1251.6	1270.8	1289.9	1309.0
Temperatura °C	+85	+90	+95	+100	+105	+110	+115	+120	+125	+130	+135	+140
Upornost Ω	1328.1	1347.1	1366.1	1385.1	1404.0	1422.9	1441.8	1460.7	1479.5	1498.3	1517.1	1535.8
Temperatura °C	+145	+150	+155	+160	+165	+170	+175	+180	+185	+190	+195	+200
Upornost Ω	1554.6	1573.3	1591.9	1610.5	1629.1	1647.7	1666.3	1684.8	1703.3	1721.7	1740.2	1758.6

#### PTC senzorji

Temperatura °C	-20	-10	0	+10	+20	+30	+40	+50
Upornost Ω	693	756	824	896	971	1050	1133	1220
Temperatura °C	+60	+70	+80	+90	+100	+110	+120	
Upornost Ω	1311	1406	1505	1606	1713	1819	1925	

#### Tip 5244 (sobna enota)

Stikalo pozicija ⊕, sponki 1 in 2

Temperatura °C	10	15	20	25	30
Upornost Ω	679	699	720	741	762

#### Ni 1000 senzorji

Temperatura °C	-60	-50	-40	-30	-20	-10	0	+10	+20	+30	+40
Upornost Ω	695	743	791	841	893	946	1000	1056	1112	1171	1230
Temperatura °C	+50	+60	+70	+80	+90	+100	+110	+120	+130	+140	+150
Upornost Ω	1291	1353	1417	1483	1549	1618	1688	1760	1833	1909	1986
Temperatura °C	+160	+170	+180	+190	+200	+210	+220	+230	+240	+250	
Upornost Ω	2066	2148	2232	2318	2407	2498	2592	2689	2789	2892	

## 4 Pošiljanje in transport

Dela, opisana v tem poglavju, lahko izvaja samo strokovno osebje, ki je ustrezno usposobljeno za zadevno nalogo.

### 4.1 Prevzem dostavljenega blaga

Po prejemu pošiljke postopajte na naslednji način:

1. Prejeto pošiljko primerjajte z dobavnico.
2. Preverite ali je pošiljka poškodovana med transportom. Morebitno škodo prijavite SAMSON-u in špediterju (glejte dobavnico).

### 4.2 Odstranjevanje embalaže z regulatorja ogrevanja

#### **i** Opomba

*Embalažo odstranite šele neposredno pred montažo in zagonom*

1. Odstranite embalažo z regulatorja ogrevanja.
2. Preverite obseg dobave (glejte sliko 4-1).
3. Embalažo zavrzite in reciklirajte v skladu z lokalnimi predpisi.

- |    |   |
|----|---|
| 1x | TROVIS 5578-E -Regulator ogrevanja in daljinskega ogrevanja |
| 1x | Dokument IP 5578-E (Važne informacije o proizvodu)          |

**Sli. 4.1:** *Obseg dobave*

## 4.3 Transport regulatorja ogrevanja

### Navodila za prevoz

- Regulator ogrevanja zaščitite pred zunanjimi vplivi (npr. udarci).
- Regulator ogrevanja zaščitite pred vlago in umazanijo.
- Upoštevajte transportno temperaturo glede na dovoljeno temperaturo okolice (glejte razdelek »Zasnova in princip delovanja«)

## 4.4 Shranjevanje regulatorja ogrevanja

---

### **!** POZOR

***Nevarnost poškodb regulatorja zaradi nepravilnega shranjevanja.***

- ➔ *Upoštevajte navodila za shranjevanje.*
  - ➔ *Izogibajte se dolgemu shranjevanju.*
  - ➔ *V primeru drugačnih pogojev shranjevanja se obrnite na SAMSON.*
- 

---

### **i** Opomba

*Priporočamo, da med daljšim skladiščenjem redno preverjate prevladujoče pogoje skladiščenja.*

---

### **Navodila za shranjevanje**

- Regulator ogrevanja zaščitite pred zunanjimi vplivi (npr. udarci).
- Regulator ogrevanja zaščitite pred vlago in umazanijo. Shranjujte ga pri relativni vlažnosti manj kot 75 %. V vlažnih prostorih preprečite kondenzacijo. Po potrebi uporabite sušilno sredstvo ali segrevanje.
- Prepričajte se, da v zraku ni kislin ali drugih jedkih medijev.
- Upoštevajte transportno temperaturo glede na dovoljeno temperaturo okolice (glejte razdelek »Zasnova in princip delovanja«).
- Na regulator ogrevanja ne postavljajte nobenih predmetov.

## 5 Vgradnja

Delo, opisano v tem razdelku, lahko izvaja samo osebje, ki je ustrezno usposobljeno za izvajanje takšnih nalog.

### 5.1 Pogoji vgradnje

#### Delovni – upravljalni položaj

Upravljalni položaj je pogled od spredaj na upravljalne elemente na regulatorju ogrevanja, gledano z mesta operaterja. Serviser mora pri namestitvi regulatorja zagotoviti, da lahko upravljalno osebje varno opravlja vsa potrebna dela in nastavitve in ima enostaven dostop do regulatorja ogrevanja.

### 5.2 Priprava na montažo

Pred montažo zagotovite naslednje pogoje:

- Nepoškodovan regulator ogrevanja in daljinskega ogrevanja.

Izvedite naslednje pripravljalne korake:

- ➔ Pripravite si material in orodja, potrebna za montažo.

### 5.3 Montaža – vgradnja regulatorja ogrevanja

Naprava je sestavljena iz ohišja regulatorja z elektroniko in zadnjega dela-podnožja s priključnimi sponkami.

Primeren je za montažo na stikalno ploščo

- panel, na zid ali na letev (glej sliko 5-1).

#### Montaža na stikalno ploščo

1. Odvijte oba vijaka (1).
2. Ločite ohišje regulatorja in podnožje.
3. Na stikalni plošči izdelajte odprtino v izmeri 138 x 92 mm (Š X V).
4. Vstavite ohišje regulatorja skozi odprtino.
5. S pomočjo dveh vijakov z držalom (2), pritrdite ohišje ob stikalno ploščo.
6. Izvedite električno priključitev na podnožje, kot je opisano v poglavju 5.4.
7. Natakните podnožje regulatorja.
8. Privijte oba vijaka (1).

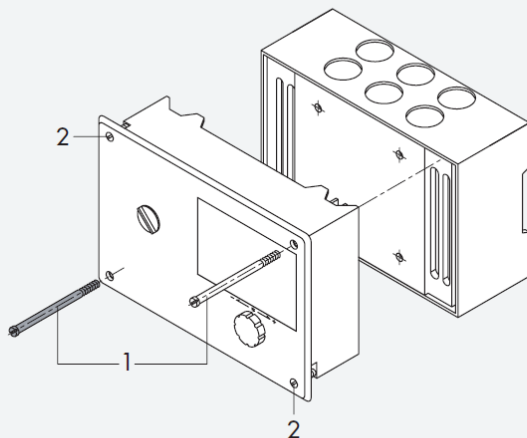
#### Montaža na steno

1. Odvijte oba vijaka (1).
2. Ločite ohišje regulatorja in podnožje. Podnožje pritrdite s štirimi vijaki.
3. Po potrebi izvrtajte luknje na predvidenih mestih.
4. Izvedite električno priključitev na podnožje, kot je opisano v poglavju 5.4.
5. Regulator natakните na podnožje.
6. Privijte oba vijaka (1).

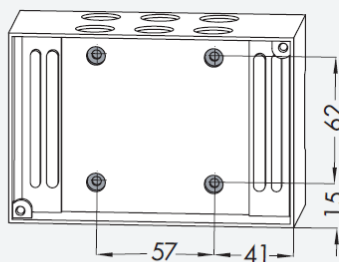
#### Montaža na letev

1. Vzmetni zatič (4) zatakните na spodnji strani letve (3).
2. Regulator porinite nekoliko navzgor, ter zgornja zatiča (5) potegnite preko letve.
3. Odvijte oba vijaka (1) in ločite ohišje regulatorja od podnožja.
4. Izvedite električno priključitev na podnožje, kot je opisano v poglavju 5.4.
5. Regulator natakните na podnožje.
6. Pritrdite oba vijaka (1).

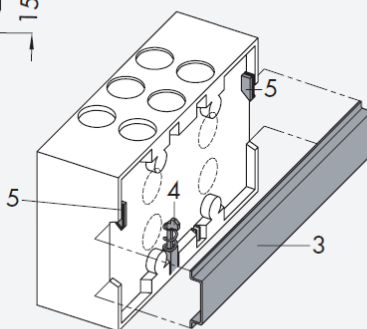
### Montaža na stikalno ploščo oz. v panel



### Montaža na steno



### Montaža na letev



(dimenzije v mm)

Slika 5-1: Montaža

## 5.4 Električna priključitev

### **⚠ NEVARNO**

Nevarnost električnega udara!

- Pri polaganju kablov in priključevanju regulatorja je potrebno upoštevati veljavne elektrotehnične predpise ter predpise lokalnih elektrodistribucijskih podjetij. Zato sme ta dela opraviti le strokovno usposobljena oseba!
- Sponke 33, 39, 42 in 45 omogočajo integracijo ločene varnostne opreme, ki ima neposreden vpliv na posamezne električne pogone in črpalke. Če temu ni tako, je potrebno namestiti mostiček iz sponke 31 na sponke 33, 39, 42, 45.
  - Na te sponke **ne** priključujete kablov za nizko napetost ELV (v skladu z VDE 0100).
  - Pred kakršnimi koli posegi na sponkah odklopite napajanje regulatorja.

### **Napotki za polaganje električnih vodov**

- 230 V napajalni vodi in signalni vodi morajo biti položeni ločeno in oddaljeno eden od drugega.
- Za večjo odpornost proti motnjami je potrebno zagotoviti razmik vsaj 10 cm med kablji! Ta razmik je potrebno zagotoviti tudi znotraj električnega razdelilca!
- Linije za digitalne signale (linije vodil) in analogne signale (linije senzorjev, analognih izhodov) namestite ločeno in drug od drugega.
- Pri napravah z visokim nivojem elektromagnetnega šuma priporočamo uporabo oklopljenih kablov za analogne signalne vode
- Oklop je potrebno ozemljiti enostransko na vstopu ali na izstopu stikalne omarice, pri tem naj bodo

kontakti velikih površin! Centralna ozemljitvena točka naj bo po najkrajši poti, preko kabla s presežkom  $\geq 10$  mm<sup>2</sup>, povezana z zaščitnim vodnikom PE!

- Induktivna bremena v stikalni omarici, npr. navitja kontaktorjev, je potrebno opremiti z ustreznimi vezji proti motnjam (RC-členi)!
- Deli stikalnih omaric z visokimi poljskimi jakostmi, npr. transformatorji ali frekvenčnimi pretvorniki, morajo biti zaščiteni z ločevalnimi pločevinami, ki imajo dobro povezavo z maso.
- Za priključke terminalov uporabite kable s presekom žice v skladu s tabelo 5-1

### **Prenapetostna zaščita**

- Če so signalni vodi položeni izven zgradb ali na večjih razdaljah, je potrebno zagotoviti prenapetostno zaščito! Pri komunikacijskih vodih so taki ukrepi nujno potrebni.
- Oklop signalnih vodov, ki so položeni izven zgradb, mora biti prevoden in ozemljen.
- Na vstopu v električne razdelilnike je potrebno inštalirati prenapetostne odvodnike.

### Priključitev regulatorja

- Če ohišje regulatorja in podnožje še nista ločena, odvijte vijake na spodnji levi in zgornji desni strani ohišja, da ga odprete in lahko priključite napeljavo.
- Za priključitev napajalnih kablov je potrebno prebiti označene odprtine zgoraj, spodaj ali na hrbtnem delu podnožja, ter jih opremiti s priloženimi ali ustreznimi uvodnicami.
- Za stensko montažo: Pred vstavljanjem kablov v podnožje uporabite ustrezne zaščitne ukrepe, npr. kabelski kanal in poskrbite, da kabel ni upognjen ali preveč napet.
- Za regulator (TROVIS 5578-1113) priključite ožičenje, kot je prikazano na sliki 5-2 in za (TROVIS 5578-1114), kot je prikazano na sliki 5-3.

### Priključitev senzorjev

Prerez žice kablov senzorjev ne sme biti manjši od 0,5 mm<sup>2</sup>.

### Priključitev prostorskega nastavljalnika oz. sobnega tipala

Priključite, kot je prikazano na sliki 5-4.

### Priključitev merilnika pretoka

Priključite, kot je prikazano na sliki 5-5.

### Priključitev pogonov

- 0 do 10 V regulacijski izhodi: priključni vodi naj bodo prereza najmanj 2 x 0,5 mm<sup>2</sup>.
- 3-točkovni / 2-točkovni (on/off) regulacijski izhodi: na sponke izhodov regulatorjev je potrebno priključiti kable v izvedbi za vlažne prostore, prereza najmanj 1,5 mm<sup>2</sup>. Priporočamo, da pri zagonu preverite smer pogona ventilov (odpiranje / zapiranje).

### Priključitev črpalk

Priključite vodnike prereza najmanj 1,5 mm<sup>2</sup>, skladno s priključno shemo na sponke regulatorja.

---

### **i** Opomba

*Izhodi za motorne pogone in črpalke niso avtomatsko napajani z napetostjo iz regulatorja. Preko sponk 33, 39, 42, 45 so lahko priključeni na drugi vir napetosti. Če to ni zaželeno, je potrebno namestiti mostiček iz sponke 31 na sponke 33, 39, 42, 45.*

---

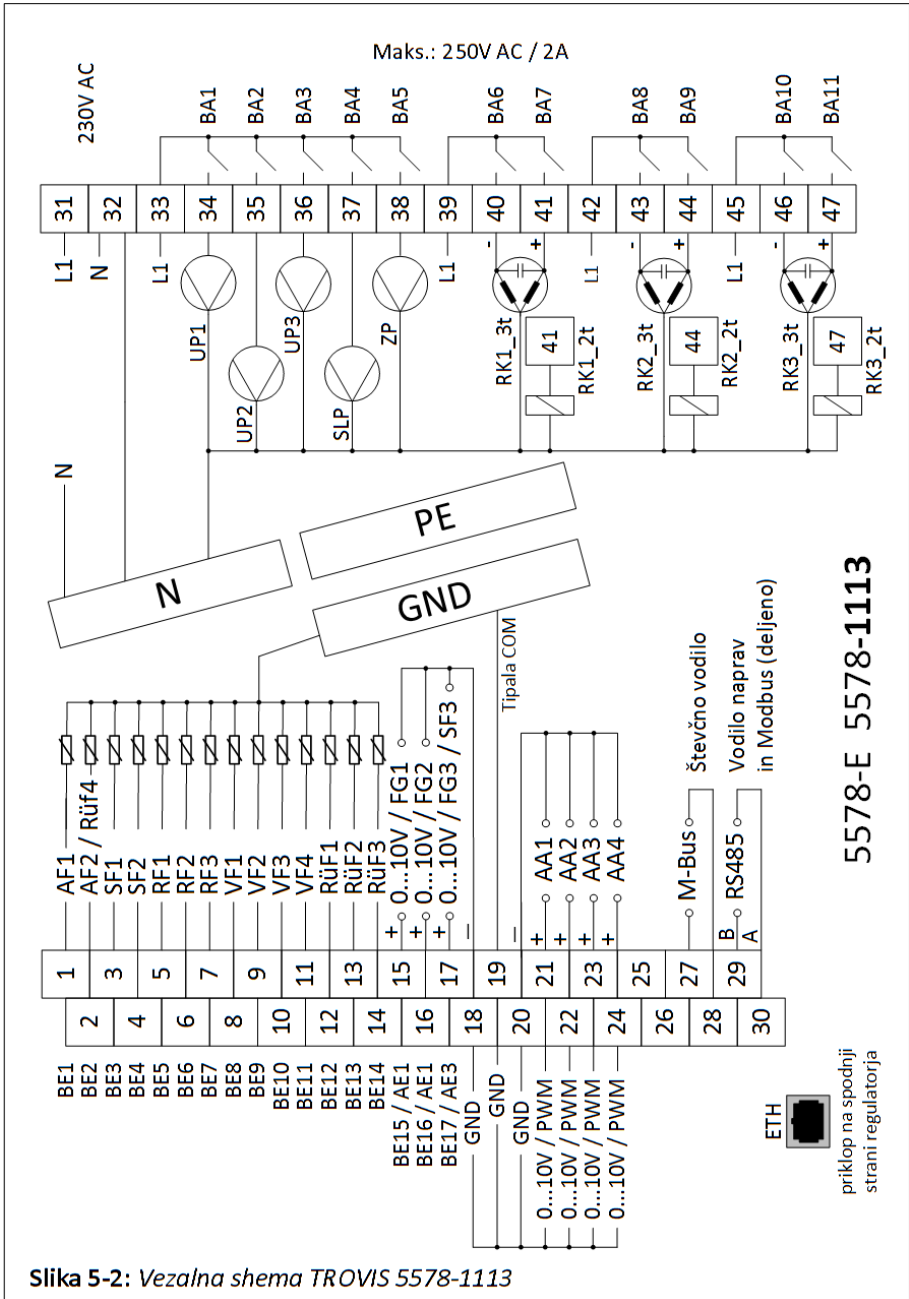
---

### **⚠ NEVARNO**

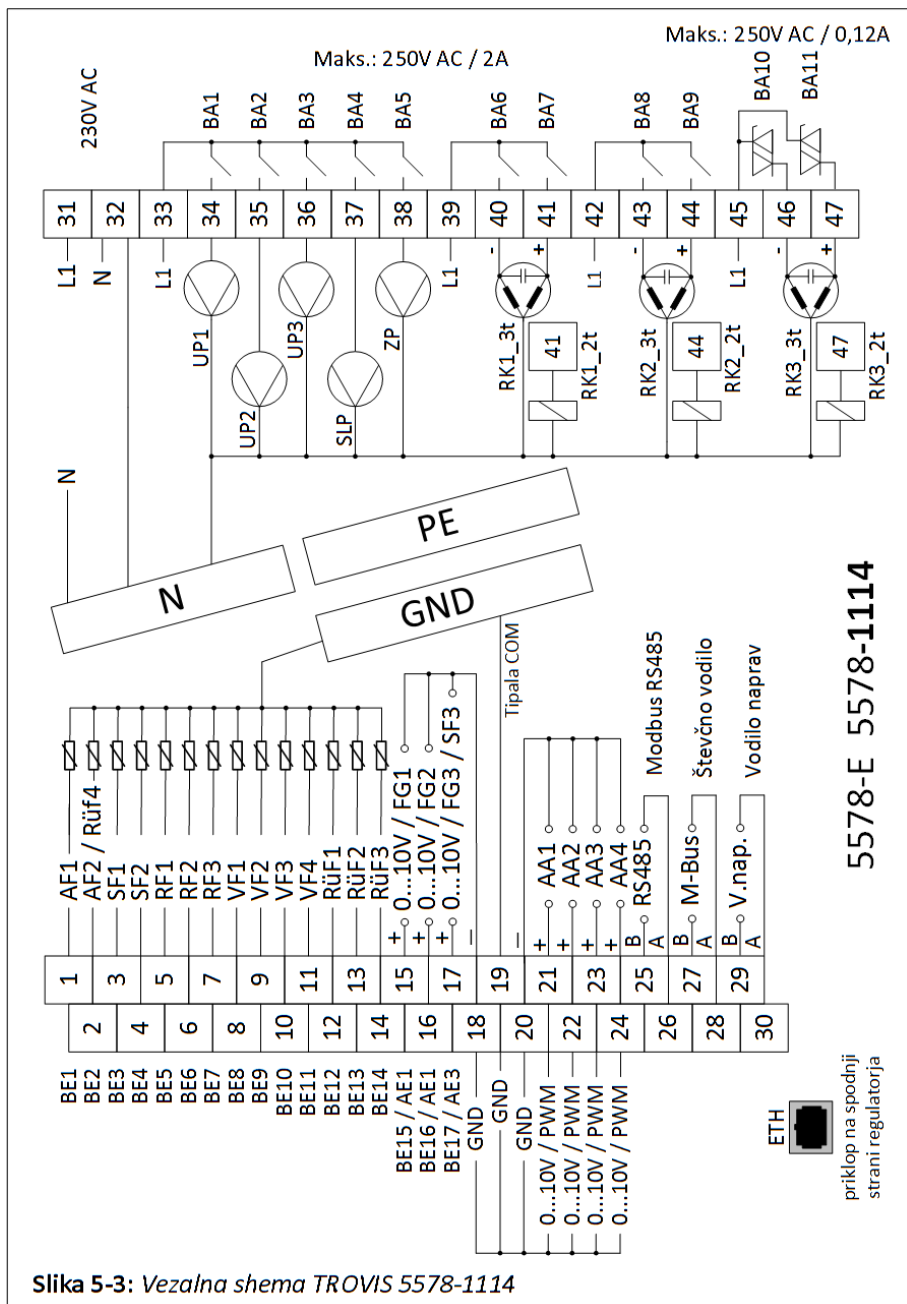
**Smrtna nevarnost zaradi neupoštevanja dovoljene napetosti dotika.**

*Ločitev tokokrogov je nujno potrebna, ko je na sponke 33, 39, 42 in 45, priključena SELV oprema, saj ima ta oprema drugačne predvidene napajalne napetosti, kot je navedena v tehničnih podatkih (230V AC).*

- *Upoštevajte ustrezne varnostne ukrepe (npr. z uporabo relejev za krmiljenje električnih aktuatorjev, ki delujejo na 24 V, ali za kontakte za signalizacijo napak ELV).*
  - *Priključite samo 230 V opremo.*
-



Slika 5-2: Vežalna shema TROVIS 5578-1113



5578-E 5578-1114

Slika 5-3: Vežalna shema TROVIS 5578-1114

**Legenda za shemi 5-2 in 5-3****VHODI**

AF1/2 - tipalo zunanje temperature

VF1/2/3/4 - tipalo dovoda

SF1/2/3 - tipalo bojler/akumulator/zalogovnik

RF1/2/3 - tipalo prostorske-sobne temperature

FG1/2/3 - sobni korektor/potenciometer

RuF1/2/3 - tipalo povratka

**Splošno:**

AE - Analogni vhod

BE - Binarni-digitalni vhod

AA - Analogni izhod

BA - Binarni-digitalni izhod

**IZHODI**

UP1/2/3 - črpalka ogrevanje

SLP - polnilna črpalka STV

TLP - polnilna črp. STV primarni krog

ZP - cirkulacijska črpalka STV

CP - črpalka kolektorjev

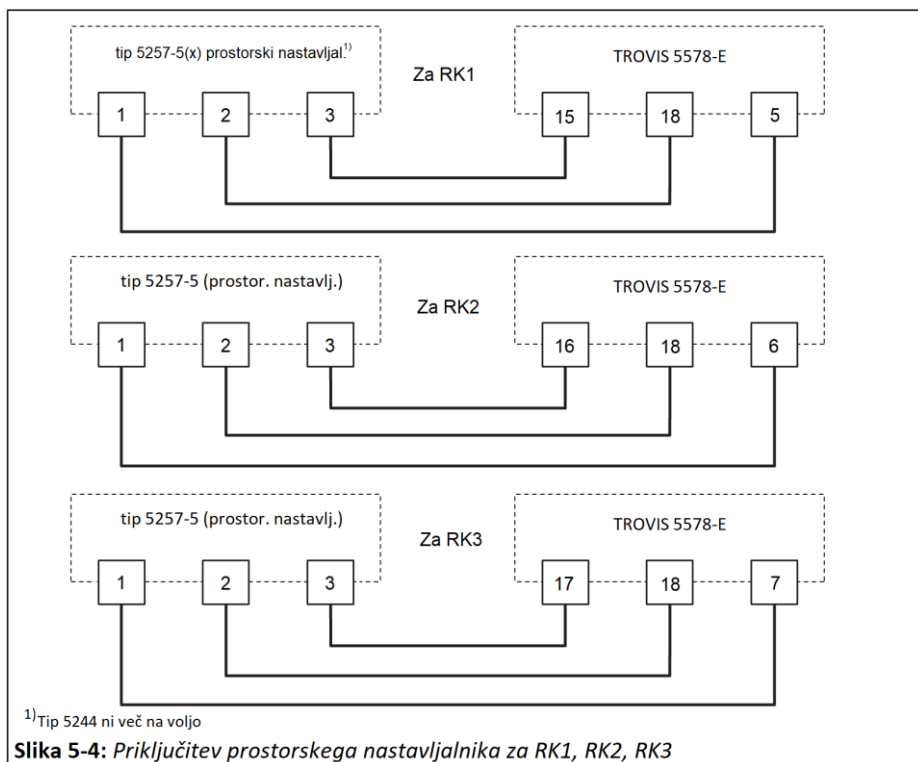
RK1/2/3 **\_3-tč** - regulacijski krog x, 3 točkovni izhod za pogon ventilaRK1/2/3 **\_2-tč** - regulacijski krog x, 2.točkovni izhod; preklopni ventil, gorilnik, ipd.

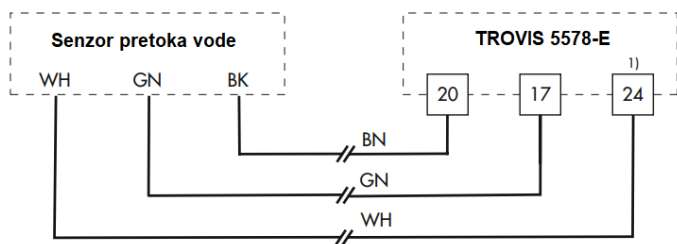
Y1/2/3 - izhod zvezni (0-10V)

(lahko pogon ventila, zelena vrednost izhod, ipd. ...)

**10V vhod/10Vizhod** - izhod ali vhod 0-10V

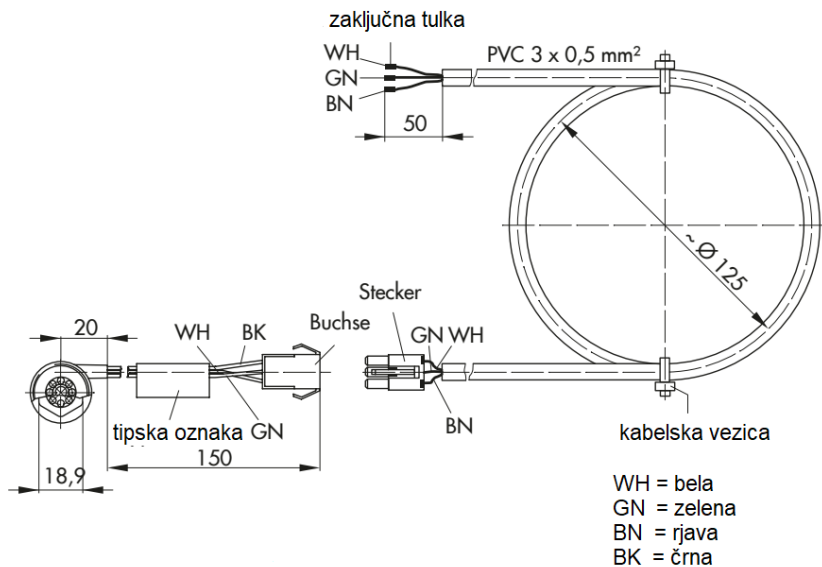
(lahko pogon ventila, zelena vrednost vhod-ali izhod, zunanja temperatura vhod ali izhod, ipd. ...)





1) Privzete nastavitve; možno priklopiti tudi na sponke 21, 22, 23

senzor pretoka		podaljševalni kabel	TROVIS 5578-E
GND	BK	BN	20
Signal	GN	GN	17
5 V	WH	WH	24 (21, 22, 23)



Slika 5-5: Priklop senzorja pretoka vode (glej: Dodatna oprema v Aneksu B)

**! POZOR**

*Meritev pretoka se ne izvede in ni ustrezna, če je uporabljen napačen model senzorja pretoka vode.*

*→ Uporabljajte le model senzorja, ki je naveden v dodatku B.*

**Tabela 5-1:** Dovoljeni preseki žic za sponke

Kabel-žica	Prerez žice
Enožilni	0,33 do 2mm <sup>2</sup>
Večžilni-finožilni	0,33 do 2mm <sup>2</sup>

Dolžina izolacije, ki jo je treba odstraniti s koncev žice: 6 mm

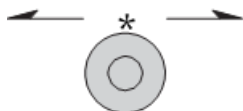
## 6 Upravljanje

Regulator se lokalno upravlja na s krmilnimi elementi na sprednji strani.

### 6.1 Elementi za upravljanje

Elementi za upravljanje se nahajajo na čelni strani regulatorja.

#### 6.1.1 Gumb za upravljanje



Gumb za upravljanje

Vrtenje [↻]:

Prikazi, izbira parametrov in funkcijskih blokov


Pritiskanje [\*]:

Potrjevanje izbire ali nastavitve.


#### 6.1.2 Vrtljivo stikalo

Spomočjo vrtljivega stikala se določi glavne parametre in režim delovanja posameznega regulacijskega kroga.





 - Informacijski nivo - prikaz režima delovanja


 - Režimi delovanja

 - Ročno upravljanje




 - Dnevna temperatura (nazivna sobna temp.)

 - Nočna temperatura (znižana sobna temperatura)

 - Časovni programi ogrevanja / toplá sanitarna voda

 - Posebni režimi delovanja

 - Nastavitve časa/datuma

 - Nastavitveni in parametrirni nivo

## 6.2 Komunikacijski vmesniki

### 6.2.1 Vmesniki RS-485 za Modbus RTU komunikacijo in komunikacijo preko vodila naprav

TROVIS 5578-1113 je opremljen z enim galvansko ločenim vmesnikom RS-485, ki je primeren za naslednje možne povezave:

- Komunikacija preko vodila naprav za povezavo do 32-tih uporabnikov vodila naprav
- Modbus RTU komunikacija z nadzornim sistemom
- Komunikacija Modbus RTU za dostop do spletne aplikacije SAM DISTRICT ENERGY preko SAM MOBILE Gateway-a
- Multipleksni način (Modbus TCP/IP prehod do modbus RS-485 naprav povezanih na vmesnik in hkratno komuniciranje tudi preko vodila naprav.)

TROVIS 5578-1114 je opremljen z dvema galvansko ločenima vmesnikoma RS-485 za ločeno komunikacijo Modbus RTU in komunikacijo preko vodila naprav.

### 6.2.2 Ethernet vmesnik za Modbus TCP/IP komunikacijo

- Modbus TCP/IP komunikacija z nadzornim sistemom
- Neposredna komunikacija s spletno aplikacijo-portalom SAM DISTRICT ENERGY brez uporabe dodatnega komunikacijskega prehoda: Regulator ogrevanja in daljinskega ogrevanja se registrira na portal preko svojega MAC naslova (naveden na ohišju regulatorja, začne se z **00:E0:99:Fx:xx:xx**). Zaradi varnosti podatkov mora biti regulator ogrevanja registriran na spletnem portalu v šestih urah po zagonu regulatorja. Ponovni zagon regulatorja ogrevanja ponastavi ta čas in ponovno omogoča registracijo regulatorja.

### 6.2.3 Števrčno vodilo (M-bus)

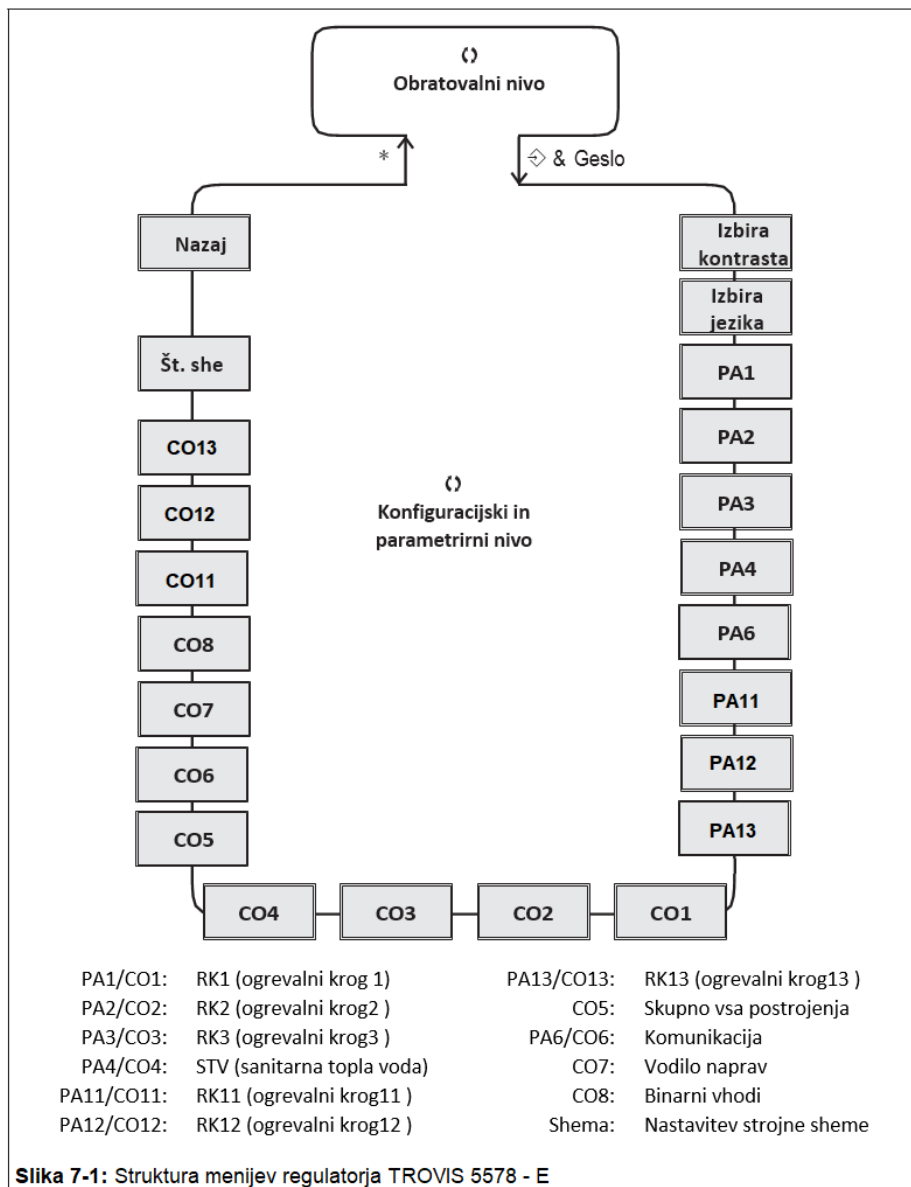
Priklop in prenos podatkov z do treh Mbus naprav v skladu z EN 1434-3.

Glejte: Dodatek A (navodila za konfiguracijo).

## 6.3 Dodatna oprema

TROVIS I/O (razširitveni modul)	Številka za naročanje 100062999
Program TROVIS VIEW (brezplačno)	-> <a href="http://www.samsongroup.com">www.samsongroup.com</a> -> <i>service &amp; support</i> -> <i>downloads</i> -> <i>TROVIS-VIEW</i> .
Prenapetostna zaščita (za RS485) SA 5000	Številka za naročanje 1400-9868
-> <a href="#">SAM MOBILE Gateway</a> Za komunikacijo preko mobilnih omrežij	Tip 5655

## 7 Zagon in konfiguracija regulatorja



Delo, opisano v tem razdelku, lahko izvaja samo osebje, ki je ustrezno usposobljeno za opravljanje takih nalog.

Pred zagonom se prepričajte, da so izpolnjeni naslednji pogoji:

- Regulator ogrevanja je pravilno nameščen v skladu z navodili.
- Električni priključek je pravilno izveden.
- Naložena je aktualna programska oprema – firmware

Trenutno aktualno programsko opremo – firmware lahko prenesete s strani:

-> [www.samsung.com](http://www.samsung.com) -> [downloads](#) -> [software-drivers](#) -> [firmware](#)

Regulator ogrevanja se z nastavitvami ob zagonu prilagodi svoji regulacijski nalogi. Zagon običajno vključuje izvedbo več korakov:

1. Spremenite kontrast zaslona, da ga prilagodite pogojem namestitve (glejte poglavje 7.1).
2. Nastavite jezik uporabniškega vmesnika - zaslona, da ustreza upravljalnemu osebju (glejte poglavje 7.2).
3. Nastavite številko strojne sheme (glejte poglavje 7.3).
4. Spremenite funkcije in parametre za prilagoditev sistema (glejte poglavji 7.4 in 7.5).
5. Umerite senzorje (glejte poglavje 7.6).


Spremembe nastavitvev regulatorja, ki so opisane v tem poglavju, je možno izvajati samo po vnosu veljavnega gesla.




Veljavno geslo za prvi zagon je napisano na predzadnji strani. Da bi preprečili nepooblaščen uporabo gesla, ga čimprej izrežite ali naredite nečitljivega na poljuben drug način. Obstaja tudi možnost, da prednastavljeno tovarniško geslo zamenjate z individualnim geslom (glejte poglavje 7.7).


## 7.1 Nastavitev kontrasta displeja

Kontrast displeja nastavimo, da prilagodimo vidljivost glede na lokacijo montaže.

Nastavitve	
Kontrast	50
Jezik	Slovenščina
PA1	
PA4	
Kontrast prikazovalnika	

Izbirno stikalo zavrtimo v položaj  „Nastavitve“.


-  Nastavimo veljavno geslo
- \* Potrdimo geslo.
-  Izberemo kontrast displeja
- \* Vključimo nastavljanje kontrasta displeja  
Trenutna nastavev je prikazana na temnem ozadju.
-  Nastavimo kontrast displeja.
- \* Potrdimo nastavev.

Izbirno stikalo zavrtimo nazaj na  „Informacijski nivo“.




## 7.2 Nastavitev jezika


Tovarniško je nastavljen nemški jezik za prikaz v menijih displeja. Po prenosu dodatnih jezikovnih datotek na regulator lahko jezik prikaza (navadno je na izbiro nemščina in slovenščina, včasih pa tudi drugi jeziki npr. angleščina) spremenite na naslednji način:

Nastavitve	
Kontrast	50
Jezik	Slovenščina
PA1	
PA4	
Izbira jezika menija	

Izbirno stikalo zavrtimo v položaj  „Nastavitve“.

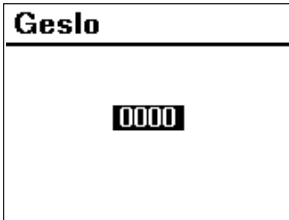
(Tovarniško v nemščini "Einstellungen")


-  Nastavimo veljavno geslo
- \* Potrdimo geslo.
-  Izberemo nastavev jezika. (Tovarniško v nemščini "Anzeigesprache")
- \* Vključimo nastavljanje jezika.  
Trenutna nastavev je prikazana na temnem ozadju.
-  Nastavimo nov jezik.
- \* Potrdimo nastavev.

Izbirno stikalo zavrtimo nazaj na  „Informacijski nivo“.

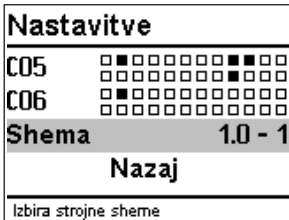
### 7.3 Nastavitev številke strojne sheme

Na voljo so različne hidravlične-strojne sheme. Vsaka hidravlična-strojna shema je predstavljena s kodno številko sistema-sheme. Sistemi skupaj z njihovimi prednastavljenimi funkcijami so prikazani v dodatku A (navodila za konfiguracijo). Sistem prilagodimo individualnim zahtevam z nastavitvijo funkcij in parametrov. Ob spremembi strojne sheme (ob izbiri druge sheme od trenutno nastavljene) se ponastavijo prej nastavljeni funkcijski bloki (ponovno se vzpostavijo tovarniške nastavitve). Parametri funkcijskih blokov in nastavitve parametrirnih nivojev ostanejo nespremenjeni! Izbrano številko strojne sheme nastavite v konfigurirnem nivoju.

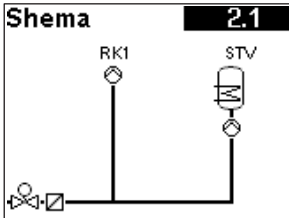


Izbirno stikalo zavrtimo v položaj  „Nastavitve“ .

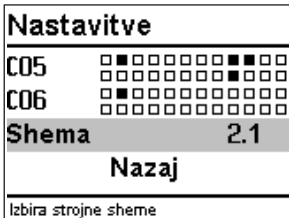
- ⌚ Nastavimo veljavno geslo.
- \* Potrdimo geslo.



- ⌚ Izberemo meni “ Shema”.
- \* Vklpimo meni “Shema”.



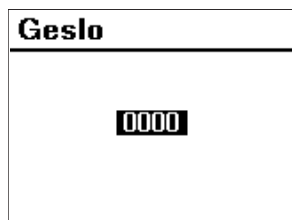
- ⌚ Izberemo strojno shemo.



- \* Potrdimo strojno shemo.
- ⌚ Izberemo “Nazaj”.
- \* Zapustimo izbor strojne sheme.

## 7.4 Vklop in izklop funkcij

Funkcija se aktivira s pomočjo pripadajočega funkcijskega bloka. Funkcijski bloki so opisani v dodatku A (navodila za konfiguracijo).



Izbirno stikalo zavrtimo v položaj  „Nastavitve“.

⌂ Nastavimo veljavno geslo.

\* Potrdimo geslo.



⌂ Izberemo želeno konfiguracijo (COxx):

- CO1: Ogrevalni krog RK1
- CO2: Ogrevalni krog RK2
- CO3: Ogrevalni krog RK3
- CO11: Ogrevalni krog RK11
- CO12: Ogrevalni krog RK12
- CO13: Ogrevalni krog RK13
- CO4: Ogrevanje sanitarne vode STV
- CO5: Funkcije za vse strojne sheme
- CO6: Komunikacija (Modbus, M-bus)
- CO7: Vodilo naprav
- CO8: Konfiguracija binarnih vhodov

<b>CO1</b>	□□■□□□□□□□
<b>F01 Sobno tipalo</b>	<b>0</b>
<b>F02 Zunanje tipalo</b>	<b>1</b>
<b>F03 Tipalo povratka</b>	<b>1</b>
<b>F05 Talno ogrevanje</b>	<b>0</b>
Sobno tipalo	

<b>CO1</b>	□□■□□□□□□□
<b>F05 Talno ogrevanje</b>	
<b>F05</b>	<b>1</b>
<b>Začetna temp. 25.0°C</b>	
<b>Naraščanje /Dan 5.0°C</b>	
Talno ogrevanje/Sušenje tlaka	

<b>CO1</b>	
<b>F17 Obdelava binar.</b>	<b>0</b>
<b>F18 Oddaja pot.anal.</b>	<b>0</b>
<b>F20 Zaht. po zun.viriu</b>	<b>0</b>
<b>Nazaj</b>	
Izhod iz menija	

Aktivni funkcijski bloki so prikazani s črno obarvanimi kvadrati.

- Prikazani so samo tisti funkcijski bloki, ki se nanašajo na regulacijo izbrane strojne sheme.
- \* Odpremo konfiguracijski nivo(CO). Izbran je prvi funkcijski blok (sivo ozadje).

⌚ Izberemo funkcijo.

**Funkcije brez parametrov:**

- \* Vključimo nastavljanje funkcije.  
Trenutna nastavev "1" ali "0" je prikazana na temnem ozadju.

⌚ Aktiviramo vklop ("1") ali izklop ("0") funkcije.

- \* Potrdimo izbiro.

**Funkcije z dodatnimi parametri:**

- \* Odpremo funkcijo.

⌚ Izberemo konfiguracijo.

- \* Aktiviramo način urejanja za konfiguracijo.  
Trenutna nastavev "1" ali "0" je prikazana na temnem ozadju.

⌚ Aktivirajte funkcijo (1) ali deaktivirajte funkcijo (0).

- \* Potrdite konfiguracijo.

⌚ Izberite parametre funkcijskega bloka.

- \* Aktivirajte način urejanja parametrov funkcijskega bloka.  
Trenutna nastavev "1" ali "0" je prikazana na temnem ozadju.

⌚ Nastavite parametre funkcijskega bloka.


Nadaljujte na enak način za nastavev nadaljnjih funkcijskih blokov.

**Izhod iz nastavev funkcij:**

⌚ Izberemo "Nazaj".

- \* Zapustimo nastavev.

Za nastavev preostalih funkcijskih blokov ponovite korake natisnjene na sivem ozadju.

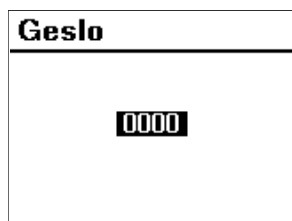
Izbirno stikalo zavrtimo nazaj na  „Informacijski nivo“.

## **i** Opomba

Vse nastavitve funkcijskih blokov se samodejno shranijo v regulator.

## 7.5 Nastavitev - spreminjanje parametrov

Glede na izbrano številko strojne sheme in aktivnih funkcij, se prikažejo samo tisti parametri, ki se nanašajo na tako izbrano shemo in ne vsi parametri. Natančna razlaga vseh parametrov je podana v dodatku A (navodila za konfiguracijo).



Izbirno stikalo zavrtimo v položaj ↻ „Nastavitve“ .

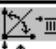
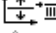
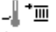
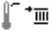
- ⌚ Nastavimo veljavno geslo
- \* Potrdimo geslo.



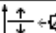

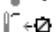
⌚ Izberemo želeni niz parametrov (PAxx):


- PA1: Ogrevalni krog RK1
- PA2: Ogrevalni krog RK2
- PA3: Ogrevalni krog RK3
- PA11: Ogrevalni krog RK11
- PA12: Ogrevalni krog RK12
- PA13: Ogrevalni krog RK13
- PA4: Ogrevanje sanitarne vode STV
- PA5: Funkcije za vse strojne sheme
- PA6: Komunikacija (Modbus, M-bus)

➔ Prikazani so samo tisti parametri, ki se nanašajo na regulacijo izbrane strojne sheme.

PA1	
P01 	1.0
P02 	0.0°C
P06 	20.0°C
P07 	50.0°C
Naklon ogrevalne krivulje, dovod	

- \* Potrdimo nastavljanje parametrov. Izbran je prvi parameter (sivo ozadje)
- ⌵ Izberemo parameter
- \* Vklopimo nastavljanje parametra.  
Trenutna vrednost je prikazana na temnem ozadju
- ⌵ Nastavimo parameter.
- \* Potrdimo nastavev.
- Za nastavev drugih parametrov ponovite zgornje korake.

PA1	
P12 	0.0°C
P13 	65.0°C
P14 	65.0°C
<b>Nazaj</b>	
Izhod iz menija	

- Izhod iz nastavev funkcij:**
- ⌵ Izberemo "Nazaj".
  - \* Zapustimo nastavev.
  - Izbirno stikalo zavrtimo nazaj na  „Informacijski nivo“.

### Opomba

Vse nastavitve parametrov se shranijo v obstojni pomnilnik regulatorja ogrevanja.

## 7.6 Izbira vrste tipal in kalibracija

Različne temperature merijo temperaturni senzorji, ki so priključeni na regulator ogrevanja. Regulator je zasnovan za priključitev senzorjev Pt1000, PTC in Ni1000. Upornosti za tipala so navedene v poglavju "3.5 Vrednosti za uporabne termosenzorje". Uporabljena tipala je mogoče konfigurirati v CO5. Glej prilogo A (navodila za konfiguracijo) Velja naslednje:

CO5 -> F01 - 1, CO5 -> F02 - 0, CO5 -> F03 - 0: Pt1000 (tovarniško)

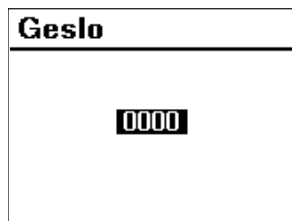
CO5 -> F01 - 0, CO5 -> F02 - 0, CO5 -> F03 - 0: PTC

CO5 -> F01 - 1, CO5 -> F02 - 1, CO5 -> F03 - 0: Ni1000 (s CO9 -> F01 - 1 Ni1000 Siemens)

Če se vrednosti temperature, prikazane na regulatorju, ne skladajo z dejanskimi temperaturami, je mogoče izmerjene vrednosti vseh priključenih tipal spremeniti oz. na novo nastaviti. Pri umerjanju tipala spremenimo aktualno prikazano vrednost tipala tako, da je enaka vrednosti temperature, izmerjene neposredno na merilnem mestu (primerjalni vrednosti).

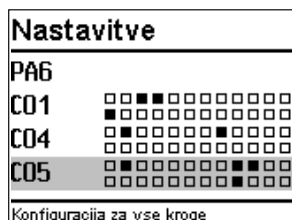
Kalibracijo vključimo z F20 na nivoju CO5.

Napačno izvedeno umerjanje je mogoče izbrisati z ponovno nastavitvijo F20 - 0.

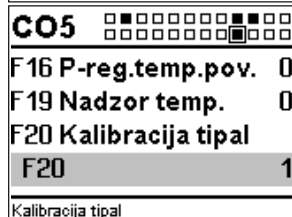


Izbirno stikalo zavrtimo v položaj  „Nastavitve“ .

- ⌚ Nastavimo veljavno geslo
- \* Potrdimo geslo.
- ⌚ Izberite konfiguracijski nivo CO5.
- \* Vstopite v konfiguracijski nivo CO5.



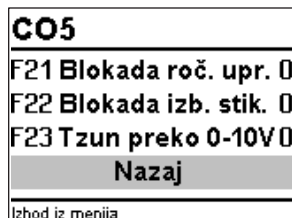
- ⌚ Izberite funkcijski blok F20.
- \* Vključite urejanje funkcijskega bloka F20. Trenutna nastavitvev „0“ ali „1“ je prikazana na temnem ozadju.




- ⌚ Vključimo funkcijski blok („1“).
- \* Vključ potrdimo.
- ⌚ Izberemo temperaturo, ki jo želimo popraviti.
- \* Vključimo urejanje. Temperatura je prikazana na temnem ozadju.
- ⌚ Vrednost popravimo -nastavimo pravilno vrednost Vrednost popravimo na s termometrom dejansko izmerjeno vrednost na mestu vgrajenega tipala, katerega vrednost popravljamo.
- \* Potrdimo popravljeno vrednost.



Kalibracijo ostalih tipal lahko opravimo po zgoraj opisanem postopku.



**Izhod iz nastavitve kalibracije tipal:**

- ⌚ Izberemo "Nazaj".
  - \* Zapustimo nastavitvev.
- Izbirno stikalo zavrtimo nazaj na  „Informacijski nivo“.

## 7.6.1 Posebne vrednosti

<b>Poseb. vrednosti</b>	
Meritev 0-10V	0.0
Merjena vr. 2	28.2
Merjena vr. 3	49.3
Merjena vr. 4	57.3
Merjena vr. 5	12.2






Če so na vhode za tipala priključena tudi tipala, ki niso aktivna v izbrani strojni shemi se le ta prikažejo na strani 'Posebne vrednosti' v Informacijskem meniju. Prikazano je lahko največ 5 merjenih vrednosti (tipala in vhod 0-10V skupaj). Prikaz vrednosti je brez merskih enot. Vse meritve temperatur so v °C. Enota za meritev 0-10V je V, če pa je vključen CO5 -> F24-1 je meritev prikazana v odstotkih od 10V.


Številka meritve	Številka sponke
1	1
2	2
3	3
4	4
5	5
6	6
7	8
8	9
9	10

Številka meritve	Številka sponke
10	11
11	12
12	13
13	15
14	16
15	17
16	7
17	14

## 7.7 Nastavitev individualnega gesla

Da se izognemo nepooblaščenim spremembam nastavljenih funkcij in parametrov, lahko obstoječe geslo zamenjamo z individualnim geslom. Kot individualno geslo lahko izberemo katerokoli število med 0100 in 1900.

<b>Geslo</b>	Vrtljivo stikalo zavrtite na položaj  "Nastavitve"  Vpišite geslo 1995. * Potrdite geslo  Vnesite trenutno veljavno geslo. * Potrdite geslo.  Vnesite želeno individualno geslo. * Potrdite novo individualno geslo. Potrjeno geslo postane novo veljavno geslo.
	

Vrtljivo stikalo zavrtite na položaj  „Informacijski nivo“.

## 8 Obratovanje - nastavitve

### 8.1 Nastavitev režima delovanja

Regulator ogrevanja lahko deluje v naslednjih načinih:

**Dnevni režim** (nazivno delovanje): Ne glede na režim, ki je nastavljen z urnikom ali vključeno funkcijo poletnega delovanja, z želeno izbiro takoj vklopimo regulacijo na nastavljene dnevne vrednosti. Prikazan simbol: ✱✱

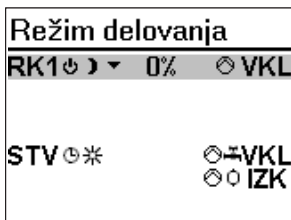
**Nočni režim** (znižano delovanje): Ne glede na režim, ki je nastavljen z urnikom ali vključeno funkcijo poletnega delovanja, vklopimo regulacijo na nočne vrednosti, pod pogojem, da se delovanje krmiljenja ne izklopi glede na nastavljeno zunanjo temperaturo za izklop. Prikazan simbol: ☾☾

**Krmilni način je izklopljen**:: Ne glede na režim, ki je nastavljen z urnikom se izklopi regulacija vseh ogrevalnih krogov in regulacija priprave tople sanitarne vode STV. Zagotovljena pa je samodejna regulacija protizmrazovalne zaščite. Simbol: ☾☾

Simboli pri protizmrazovalni zaščiti: ☾☾, STV ☾✱

**Avtomatsko delovanje**: Regulator avtomatsko preklaplja med dnevnim (nazivnim) režimom in nočnim (znižanim) režimom delovanja glede na nastavljen urnik delovanja. Seveda pa je regulacija ogrevanja lahko samodejno izklopljena zaradi odvisnosti od zunanje temperature. Simbol dnevnega (nazivnega) del.: ☾✱, simbol nočnega (znižanega) del.: ☾☾

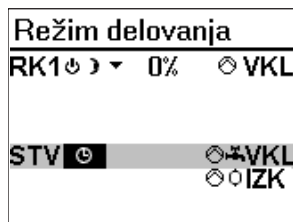
**Ročno upravljanje**: Ročno upravljanje položaja ventilov in delovanja črpalk, več informacij v poglavju 8.6.



Izbirno stikalo nastavimo na pozicijo ☾☾ „Režimi delovanja“. Prikazani so statusi delovanja vseh regulacijskih krogov:

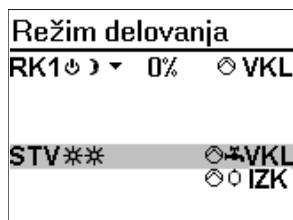
- Ogrevalni krog RK1
- Ogrevalni krog RK2
- Ogrevalni krog RK3
- Ogrevalni krog RK11
- Ogrevalni krog RK12
- Ogrevalni krog RK13
- Ogrevanje sanitarne vode STV

➔ Prikazani so samo regulacijski krogi izbrane strojne sheme.



- Izberemo regulacijski krog.
- \* Potrdimo regulacijski krog in odpremo urejanje.

- Izberemo režim delovanja:
  - [power] - Avtomatski režim
  - [power] - Dnevni režim
  - [power] - Nočni režim
  - [power] - Izklop regulacije



- \* Potrdimo režim delovanja.

## 8.2 Urniki

Regulator v avtomatskem načinu deluje po nastavljenih urnikih

### 8.2.1 Nastavitev časa in datuma

Trenutni čas in trenutni datum je potrebno nastaviti nemudoma po prvem zagonu naprave in vsakič po izpadu omrežnega napajanja za več kot 24 ur. V tem primeru se takoj prikaže trenutni čas, ki pa utripa. V tem primeru je potrebno opraviti nastavitev trenutnega časa.

<b>Čas/Datum</b>	
Čas	12:00
Datum (DD.MM.)	01.01.
Leto	2010
Avto. poletni čas	VKL

Izbirno stikalo postavimo v položaj ☺ "Čas/Datum".  
Izbran je trenutni čas (sivo ozadje).

<b>Čas/Datum</b>	
Čas	12:00
Datum (DD.MM.)	01.01.
Leto	2010
Avto. poletni čas	VKL

- \* Potrdimo nastavljanje časa.  
Čas je prikazan na temnem ozadju.
- ☺ Spremenimo čas.
- \* Potrdimo spremembo.

<b>Čas/Datum</b>	
Čas	12:34
Datum (DD.MM.)	01.01.
Leto	2010
Avto. poletni čas	VKL

- ☺ Izberemo „Datum (DD.MM)“.

<b>Čas/Datum</b>	
Čas	12:34
Datum (DD.MM.)	01.01.
Leto	2010
Avto. poletni čas	VKL

- \* Vključimo nastavljanje datuma.  
Datum je prikazan na temnem ozadju.
- ☺ Spremenimo datum (Dan.Mesec).
- \* Potrdimo spremembo.

Čas/Datum	
Čas	12:34
Datum (DD.MM.)	23.02.
Leto	2010
Avto. poletni čas	VKL

⌚ Izberemo "Leto"

Čas/Datum	
Čas	12:34
Datum (DD.MM.)	23.02.
Leto	2010
Avto. poletni čas	VKL

\* Vklpimo nastavljanje letnice.  
Letnica je prikazana na temnem ozadju.

⌚ Spremenimo leto.  
\* Potrdimo spremembo.

Čas/Datum	
Čas	12:34
Datum (DD.MM.)	23.02.
Leto	2012
Avto. poletni čas	VKL

Če želimo, lahko onemogočimo avtomatski preklp med poletnim in zimskim časom.

⌚ Izberemo nastavljanje avtomatskega preklopa med poletnim in zimskim časom.  
\* Potrdimo izbiro nastavljanje avtomatskega preklopa med poletnim in zimskim časom. Trenutna nastavitev je prikazana na temnem ozadju.


VKL = preklp poletni-zimski čas vklopljen

IZK = preklp poletni-zimski čas izklopljen

⌚ Vklpimo/izklopimo avtomatski preklp med poletnim in zimskim časom

\* Potrdimo spremembo.

Čas/Datum	
Čas	12:34
Datum (DD.MM.)	23.02.
Leto	2012
Avto. poletni čas	VKL

Izbirno stikalo zavrtimo nazaj na  „Informacijski nivo“.

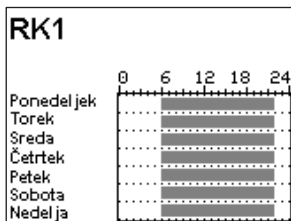
### **i** Opomba

Ob izgubi napajanja čas teče najmanj 24 ur, vendar običajno vsaj 48 ur in več.

## 8.2.2 Nastavitev urnikov obratovanja (časovni programi)

Za vsak dan v tednu je mogoče nastaviti tri intervale delovanja.

Parameter	Tovarniško	Območje nastavitvev	
	RK1, RK2, RK3, RK11, RK12, RK13	STV, ZP	
Začetek prvega intervala	06:00	00:00	
Konec prvega intervala	22:00	00:00	
Začetek drugega intervala	--:--	--:--	00:00 do 24:00 h;
Konec drugega intervala	--:--	--:--	v 15-minutnih korakih
Začetek tretjega intervala	--:--	--:--	
Konec tretjega intervala	--:--	--:--	



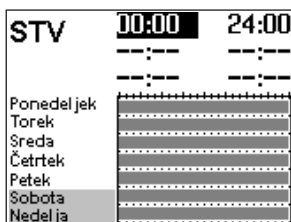
Izbirno stikalo zavrtno v položaj „Časovni programi“  
Prvi regulacijski krog je prikazan skupaj z nastavljenimi časi delovanja

☐ Če je potrebno, izberite drug regulacijski krog:

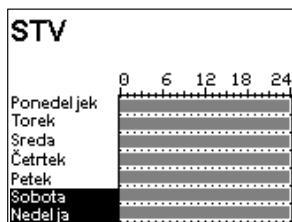
- Ogrevalni krog RK2
- Ogrevalni krog RK3
- Ogrevalni krog RK11
- Ogrevalni krog RK12
- Ogrevalni krog RK13
- Ogrevanje sanitarne vode STV
- Cirkulacijska črpalka ZP

➔ Prikazani so samo regulacijski krogi izbrane strojne sheme.

\* Vklpimo nastavljanje intervalov regulacijskega kroga.  
Prikazani so intervali regulacijskega kroga za ponedeljek.



Izberemo posamezen dan ali skupino dni. Čas delovanja se lahko izbere za posamezen dan ali skupino dni (Ponedeljek-Petek, Sobota-Nedelja, Ponedeljek-Nedelja). Izbira je prikazana na temnejšem ozadju.



- \* Vklpimo nastavitve periode/dneva. Začetni čas prvega intervala delovanja je v nastavljanju (temnejše ozadje).

- ⌂ Spremenimo začetni čas. Nastavljamo v korakih po 15 minut.

- \* Potrdimo začetni čas. Končni čas prvega intervala delovanja je v nastavljanju (temnejše ozadje).

- ⌂ Spremenimo končni čas. Nastavljamo v korakih po 15 minut.

- \* Potrdimo končni čas. Začetni čas drugega intervala delovanja je v nastavljanju (temnejše ozadje).

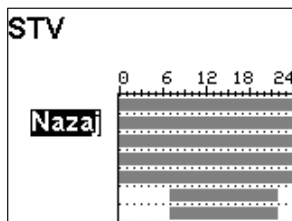



Za nastavitve drugega in tretjega intervala delovanja, ponovite zgoraj opisane korake. Če drugega in/ali tretjega intervala ne potrebujemo lahko nastavitve preskočimo z dvakratno potrditvijo z gumbom \*.

Nastavitve za druge intervale/dni opravimo po že zgoraj opisanih korakih na sivem ozadju.

**Izhod iz nastavitve intervalov delovanja:**

- ⌂ Izberemo "Nazaj".
- \* Potrdimo izhod iz nastavitve intervalov



Izbrano stikalo zavrtimo nazaj na  „Informacijski nivo“.

### 8.2.3 Nastavitev časovnika za čas zabave (posebni režimi)

V obdobju trajanja nastavitve "Čas zabave" izbrani ogrevalni krogi (RK1, RK2, RK3 ali STV) obratujejo v dnevnem režimu. Po preteku obdobja je ponovno prikazana nastavitvev --:--.

Parameter	Tovarniško	Območje nastavitve
RK1 Čas zabave	--:-- h	0 do 48 h; v korakih po 15 minut
RK2 Čas zabave	--:-- h	0 do 48 h; v korakih po 15 minut
RK3 Čas zabave	--:-- h	0 do 48 h; v korakih po 15 minut
STV Čas zabave	--:-- h	0 do 48 h; v korakih po 15 minut


#### Posebni režimi

RK1 čas zabave --:-- h

STV čas zabave --:-- h

Prazniki ----

Počitnice --.---. - ---.---

Izbirno stikalo zavrtimo v položaj  „Posebni režimi“.

Nastavljamo lahko "Čas zabave" prvega regulacijskega kroga.

- ⊗ Izberemo lahko tudi drug regulacijski krog:
  - Ogrevalni krog RK2
  - Ogrevalni krog RK3
  - Priprava sanitarne vode STV

→ Prikazani so samo regulacijski krogi izbrane strojne sheme.

#### Posebni režimi

RK1 čas zabave --:-- h

STV čas zabave --:-- h

Prazniki ----

Počitnice --.---. - ---.---

\* Vključimo nastavljanje "Čas zabave".

Nastavljamo lahko "Čas zabave" (temno ozadje).

- ⊗ Izberemo željeno podaljšanje nazivnega (dnevnega) režima. Nastavljamo v korakih po 15 minut.

#### Posebni režimi

RK1 čas zabave 02:00 h

STV čas zabave --:-- h

Prazniki ----

Počitnice --.---. - ---.---

\* Potrdimo nastavitvev.

Izhod iz nastavitvev "Čas zabave".

Izbirno stikalo zavrtimo nazaj na  „Informacijski nivo“

#### Opomba

Prikaz preostalega časa zabave je prikazan v 15-minutnih korakih.

## 8.2.4 Nastavitev obdobja praznikov (posebni režimi)

V obdobju nastavljenih praznikov se **uporablja nedeljski urnik**. Nastavi se lahko največ 20 prazničnih dni.

Parameter	Tovarniško	Območje nastavitve
Prazniki	--:--	01.01 do 31.12


**Posebni režimi**


RK1 čas zabave --:-- h

STV čas zabave --:-- h

Prazniki ----

Počitnice --.---. - ---.---

Izbirno stikalo zavrtimo v položaj  „Posebni režimi“. Izbrano je “Čas zabave” prvega regulacijskega kroga.

 Izberemo "Prazniki"

**Prazniki**

---

Nazaj

\* Vklopimo nastavljanje praznikov.  
Izbran je prvi zapis. Če ni nastavljenega nobenega praznika (tovarniška nastavitve), je prikazano “ --:--”.


 Izberemo “--:--”.

\* Vklopimo nastavljanje praznika.

**Prazniki**

---


Nazaj

 Nastavimo datum praznika.

\* Potrdimo izbiro.

Nastavitev za druge praznike opravimo po že zgoraj opisanih korakih.

**Izbris praznika:**

 Izberemo datum praznika, ki ga želimo izbrisati.

\* Datum potrdimo.

**Prazniki**


01.01.

---

Nazaj

 Nastavimo “--:--”.

\* Izbiro potrdimo. Praznik je izbrisan

Izbirno stikalo zavrtimo nazaj na  „Informacijski nivo“.

### Opomba

Praznike, ki niso vsako leto na isti datum je potrebno do konca tekočega leta izbrisati, da se ne prenesejo v naslednje leto.

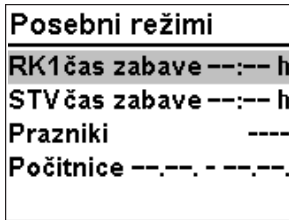
## 8.2.5 Nastavitev obdobja počitnic (posebni režimi)

V obdobje počitnic sistem **obratuje v znižanem (nočnem) režimu**. Nastaviti je mogoče maksimalno 20 počitniških obdobja. Vsako počitniško obdobje lahko vpliva samo na posamezen regulacijski krog (RK1, RK2, RK3, STV) ali pa na vse regulacijske kroge.

### **i** Opomba

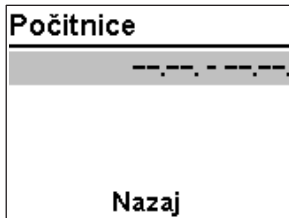
Če je obdobje počitnic programirano tako, da velja za vse regulacijske kroge, velja tudi za Ogrevalne kroge RK11, RK12 in RK13.

Parameter	Tovarniško	Območje nastavitve
Počitnice	--:--:--	01.01 do 31.12



Izbirno stikalo zavrtimo v položaj „Posebni režimi“. Izbrano je “Čas zabave” prvega regulacijskega kroga.

Izberemo "Počitnice"



\* Vklopimo nastavljanje počitnic.

Nastavimo lahko prvi počitniški termin .

Če ni nastavljenih počitniških terminov (tovarniška nastavitve), je prikazano “--:--:--”.

Izberemo “--:--:--”.

\* Vklopimo nastavljanje počitnic.

Prikazan je začetni datum (temno ozadje).

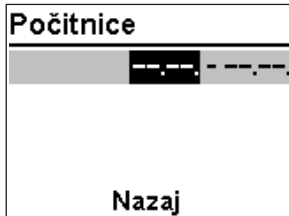
Nastavimo začetni datum.

\* Potrdimo začetni datum.

Nato nastavljamo zaključni datum.

Nastavimo zaključni datum.

\* Potrdimo zaključni datum.



Prikazan je vpliv na vse regulacijske kroge.

Izberemo na kateri regulacijski krog vpliva nastavev počitnic

- Ogrevalni krog RK1

- Ogrevalni krog RK2

- Ogrevalni krog RK3


- Ogrevanje sanitarne vode STV

<b>Počitnice</b>	
vse	01.01. - 06.01.
Nazaj	

- Prikazani so samo regulacijski krogi izbrane strojne sheme. Regulacijski krogi ogrevanje RK11, RK12, RK13 niso na razpolago.
- \* Potrdimo izbiro

---

**i Opomba**

Aktivno obdobje dopusta je na zaslonu prikazano z ikono  .

Nastavitev za druge termine počitnic opravimo po že zgoraj opisanih korakih.

<b>Počitnice</b>	
vse	01.01. - 06.01.
Nazaj	


**Izbris počitniškega termina:**

- Ⓒ Izberemo termin, ki ga želimo izbrisati.
  - \* Potrdimo termin.
  - Ⓒ Izberemo-nastavimo „-.-.-.-.-.“ .
  - \* Potrdimo izbiro
- Praznični termin je izbrisan.

<b>Počitnice</b>	
vse	01.01. - 06.01.
-.-.-.-.-.	
Nazaj	

**Izhod iz nastavitve "Počitnice":**

- Ⓒ Izberemo „Nazaj“ .
- \* Potrdimo izhod iz nastavitve počitnic.

Izbirno stikalo zavrtimo nazaj na  „Informacijski nivo“.

---

**i Opomba**

Počitnice, ki niso vsako leto na isti datum je potrebno do konca tekočega leta izbrisati, sicer se prenesejo v naslednje leto.

---

### 8.3 Nastavitev dnevnih in nočnih zelenih temperatur

Nastavite lahko dnevne (nazivne) in nočne (znižane) zelene nastavitve za regulacijske kroge ter izklopne vrednosti glede na zunanjo temperaturo.

#### **i** Opomba

*Pri delovanju s 4-točkovno ogrevalno krivuljo brez sobnega tipala in načina optimizacije ali kratkotrajne adaptacije ni mogoče nastaviti nastavljenih vrednosti za sobno temperaturo.*

Pripadajoči ogrevalni krog se takoj izklopi, ko zunanja temperatura preseže nastavljeno mejno vrednost 'Izkl. ZT (dan)' za nazivno - dnevno obratovanje. Ventil se zapre in črpalka se izklopi po dvakratnem času hoda ventila ( $t = 2 \times$  čas hoda ventila). Ogrevanje se ponovno vklopi takoj, ko zunanja temperatura pade pod nastavljeno mejo (minus 0,5 °C histereza).


Privzeta tovarniška nastavitve povzroči izklop sistema v dnevnem režimu pri zunanji temperaturi nad 22 °C.

Pripadajoči ogrevalni krog se takoj izklopi, ko zunanja temperatura preseže nastavljeno mejno vrednost 'Izkl. ZT (noc)' za reducirano - nočno obratovanje. Ventil se zapre in črpalka se izklopi po dvakratnem času hoda ventila ( $t = 2 \times$  čas hoda ventila). Ogrevanje se ponovno vklopi takoj, ko zunanja temperatura pade pod nastavljeno mejo (minus 0,5 °C histereza).

Privzeta tovarniška nastavitve povzroči izklop sistema v nočnem režimu pri zunanji temperaturi nad 15 °C. Vendar se zavedajte, da pri uporabi te nastavitve sistem zjutraj potrebuje nekaj časa, da ogreje zgradbo.



Izbirno stikalo zavrtimo v položaj:  $\downarrow$  <sup>✱</sup> dnevne vrednosti

Parameter	Tovarniško	Območje nastavitve
RK1 Sobna temperatura	20.0 °C	0.0 do 40.0 °C
RK2 Sobna temperatura	20.0 °C	0.0 do 40.0 °C
RK3 Sobna temperatura	20.0 °C	0.0 do 40.0 °C
RK11 Sobna temperatura	20.0 °C	0.0 do 40.0 °C
RK12 Sobna temperatura	20.0 °C	0.0 do 40.0 °C
RK13 Sobna temperatura	20.0 °C	0.0 do 40.0 °C
STV temp. sanitarne vode	60.0 °C	minimalna do maksimalna temp. sanitarne vode
RK1 ZunanjaT izklop. vrednost	22.0 °C	0.0 do 50.0 °C
RK2 ZunanjaT izklop. vrednost	22.0 °C	0.0 do 50.0 °C
RK3 ZunanjaT izklop. vrednost	22.0 °C	0.0 do 50.0 °C
RK11 ZunanjaT izklop. vrednost	22.0 °C	0.0 do 50.0 °C
RK12 ZunanjaT izklop. vrednost	22.0 °C	0.0 do 50.0 °C
RK13 ZunanjaT izklop. vrednost	22.0 °C	0.0 do 50.0 °C

Izbirno stikalo zavrtimo v položaj:  nočne vrednosti

Parameter	Tovarniško	Območje nastavitve
RK1 Sobna temperatura	15.0 °C	0.0 do 40.0 °C
RK2 Sobna temperatura	15.0 °C	0.0 do 40.0 °C
RK3 Sobna temperatura	15.0 °C	0.0 do 40.0 °C
RK11 Sobna temperatura	15.0 °C	0.0 do 40.0 °C
RK12 Sobna temperatura	15.0 °C	0.0 do 40.0 °C
RK13 Sobna temperatura	15.0 °C	0.0 do 40.0 °C
STV temp. sanitarne vode	40.0 °C	minimalna do maksimalna temp. sanitarne vode
RK1 ZunanjaT izklop. vrednost	15.0 °C	-50.0 do 50.0 °C
RK2 ZunanjaT izklop. vrednost	15.0 °C	-50.0 do 50.0 °C
RK3 ZunanjaT izklop. vrednost	15.0 °C	-50.0 do 50.0 °C
RK11 ZunanjaT izklop. vrednost	15.0 °C	-50.0 do 50.0 °C
RK12 ZunanjaT izklop. vrednost	15.0 °C	-50.0 do 50.0 °C
RK13 ZunanjaT izklop. vrednost	15.0 °C	-50.0 do 50.0 °C


T nočna žel.	
RK1 T sobna	15.0°C
STV Temp.STV	40.0°C
RK1 Izkl ZT(noc)	15.0°C

Izbirno stikalo zavrtimo v položaj  „Dnevna zelena vrednost “ ali  „Nočna zelena vrednost“. Prikazuje dnevne (nazivne) vrednosti in nočne (znižane) vrednosti

➔ Prikazane so samo nastavitve zelenih dnevnih in nočnih vrednosti regulacijskih krogov izbrane strojne sheme.

## Opomba

*Pri sistemih s tremi ali več regulacijskimi krogi, se izklopne vrednosti nahajajo v ločenem meniju (Izklopne vredn.)*

*Izberemo  Izklopne vred., Potrdimo \* in odpre se meni z izklopnimi vrednostmi.*

 Izberite željeno nastavitvev.


\* Vključite nastavljanje željene vrednosti.

 Nastavite željeno vrednost.

\* Potrdite nastavitvev.

Nastavitvev drugih vrednosti opravimo po že zgoraj opisanih korakih.

**Izhod iz nastavitvev “Zelenih vrednosti”:**

Izbirno stikalo zavrtimo nazaj na  „Informacijski nivo“.


T nočna žel.	
RK1 T sobna	15.0°C
STV Temp.STV	40.0°C
RK1 Izkl ZT(noc)	15.0°C


## 8.4 Povrnitev parametrov na tovarniške nastavitve

Vse parametre, določene z vrtljivim stikalom, ter parametre v menijih PA1, PA2, PA3, PA11, PA12, PA13, lahko ponastavite na tovarniške nastavitve. Izjeme so v PA1 in PA2 nastavljeni parametri maksimalna mejna temperatura dovoda in nastavitve parametrov omejevanje temperature povratka. Številka strojne sheme ostane nespremenjena!

### Geslo

1991


Izbirno stikalo zavrtimo v položaj  „Nastavitve“. (Tovarniško v nemščini "Einstellungen")

 Nastavimo geslo 1991.


\* Potrdimo geslo.

Tovarniške nastavitve so povrnjene, ko se na displeju prikaže spodnji simbol:

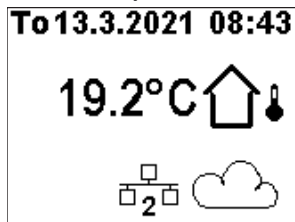


Izbirno stikalo zavrtimo nazaj na  „Informacijski nivo“.


## 8.5 Prikaz informacij

Na displeju regulatorja se med delovanjem lahko preberejo različne informacije. Prikazovalnik pri položaju stikala  „Informacijski nivo“ prikazuje datum, čas in trenutno temperaturo.

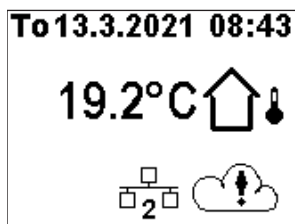
### Modus-TCP/IP komunikacija

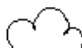


Modus TCP/IP povezave

 Število aktivnih Modbus TCP/IP povezav

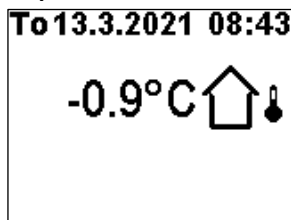
Status povezav na portal SAM DSTRICK ENERGY



 Povezava na portal SAM DSTRICK ENERGY aktivna

 Povezava na portal SAM DSTRICK ENERGY prekinjena

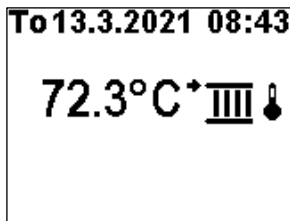
Regulacija glede na zunanjo temperaturo. Trenutna temperatura = zunanja temperatura



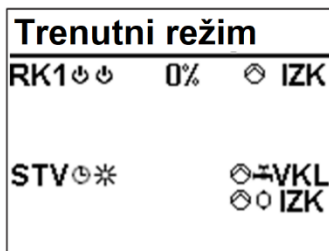
Aktiven izklop ogrevanja glede na zunanjo temperaturo

Počitnice aktivne

Regulacija konstantne temperature. Trenutna temperatura = temperatura dovoda

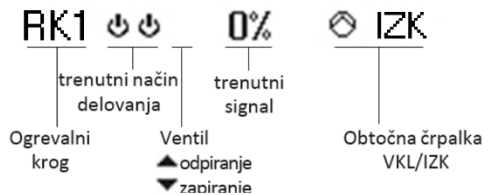


Več informacij na displeju je mogoče videti z vrtenjem gumba za upravljanje:

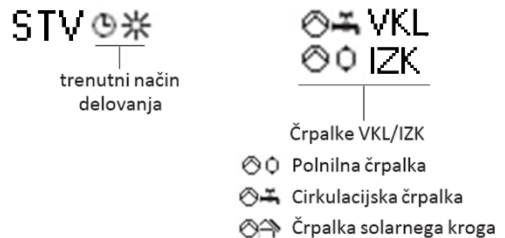


#### ( ) Režim delovanja

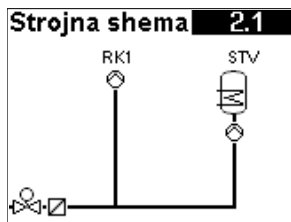
Za regulacijske - ogrevalne kroge RK1, RK2, RK3, RK11. RK12 in RK13 velja:



Za ogrevanje sanitarne vode STV velja:



Za več informacij glejte poglavje 8.1.

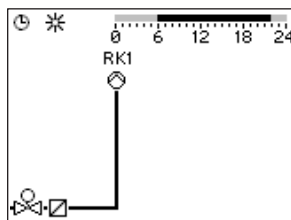


**☞ Nastavljena strojna shema**

Glejte: Dodatek A (navodila za konfiguracijo).

Strojna shema	str 1/1
<b>Zahteva AE3</b>	<b>0.0°C</b>
<b>AA1</b>	<b>0%</b>
<b>AA2</b>	<b>81%</b>
<b>AA3</b>	<b>14%</b>
<b>AA4</b>	<b>0%</b>

\* Prikaz analognih izhodnih signalov AA1 do AA4, kot tudi izmerjenih vrednosti za celoten sistem (npr. izmerjene vrednosti in mejne vrednosti pretoka ali omejitve moči, eksterne zahteve za obdelavo v regulacijskih krogih) - če je aktivirano.



**☞ Urniki delovanja** (odvisni od izbrane strojne sheme)

- Ogrevalni krog RK1
- Ogrevalni krog RK2
- Ogrevalni krog RK3
- Ogrevalni krog RK11
- Ogrevalni krog RK12
- Ogrevalni krog RK13
- Ogrevanje sanitarne vode STV

Čas dnevnega obratovanja je na grafu označen s črno.

Čas izklopa in nočnega obratovanja je na grafu označen s sivo.

\* Prikažejo se vse merjene, zelene in mejne vrednosti sistema.

STV Vrednosti	str 1/1
<b>Delovanje: Polnjenje</b>	
<b>Thranilnika1</b>	<b>39.3°C</b>
<b>Thranil.1 žel.</b>	<b>60.0°C</b>

Stran 'STV Vrednosti' prikazuje tudi podatke o stanju delovanja ogrevanja sanitarne vode.

Prikažejo se naslednja sporočila:

- 'Stanje pripravljenosti'
- 'Spremljanje'
- 'Cirkulacija' (= izgube v cirkulaciji se kompenzirajo)
- 'Zahteva pol.'
- 'Polnjenje'
- 'Zakasnitev izklopa'
- 'Vmesno ogrevanje'
- 'Zaščita pred praznjenjem'

**Poseb. vrednosti**

Meritev 0-10V	0.0
Merjena vr. 2	28.2
Merjena vr. 3	49.3
Merjena vr. 4	57.3
Merjena vr. 5	12.2

**( ) Posebne vrednosti**

Prikaz meritev dodatno priključenih, a za delovanje regulacijskih zank nepomembnih temperaturnih tipal in prikaz meritev vhodov 0-10V.

**Alarmna lista**

19:59 Toplotni števec  
02.03. Napaka tipala  
23.02. števnčno vodilo  
10.02. Dezinfekcija

07.03.2016 19:59 - Toplotni

**( ) Alarmna lista**

Prikažejo se zadnji štirje alarmi.

- \* Odpre se alarmna lista, z gumbom ( ) je mogoče izbrati še druge alarme. Dodatne informacije o alarmu vključno s časom in datumom alarma so prikazane v tekočem tekstu na dnu prikazovalnika.

**Lista dogodki**

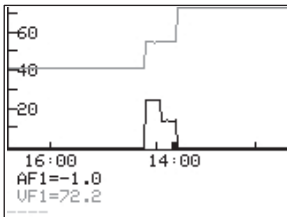
09:12 PA1-P01=1.3  
09:12 CO4-FB07=0  
09:11 Postrojenje=2.1  
09:10 Zagon tovar. n.

03.02.2016 09:12 - Parame

**( ) Lista dogodki**

Prikažejo so zadnji štirje dogodki.

- \* Odpre se lista dogodkov, z gumbom ( ) je mogoče izbrati še druge dogodke. Dodatne informacije o dogodku vključno s časom in datumom so prikazane v tekstu na dnu prikaza.

**( ) Pregled zgodovine (Trend-Viewer )**

Privzeti prikaz: meritev zunanje temperature AF in temperature dovoda VF1 v daljšem časovnem obdobju.

Razširjen prikaz informacij

Informacije	
Model	5573
Serijska številka	2604
Verzija programa	2.03
Verzija naprave	1.33

Dodatne informacije o tipu regulatorja (ID naprave, serijska številka, različica programske in strojne opreme) in podatki o M-bus komunikaciji so prikazani v **razširjenem uporabniškem nivoju**.

Informacije		S.1/3
Modbus naslov	1	<input type="radio"/> Vpišite geslo 1999. * Potrdite geslo <input type="radio"/> Vrtljivo stikalo zavrtite na položaj  „Nastavitve“. <input type="radio"/> Vrtljivo stikalo zavrtite na položaj  „Informacijski nivo“ Izberite željen prikaz „Informacije“.
Zgodovina	IZK	
Solarno delovanje	0 h	
Pretok 1	0	
Posebne funkcije	3840	

Informacije		S.2/3
VF1-RüF1	±-.-°C	Ko je vključeno vodilo M-Bus merilnika, (glejte: Dodatek A, navodila za konfiguracijo) postane vidna dodatna stran "Števec" s prikazom stanja M-Bus povezave. Prikazani so podatki števec od 1 do 3. Poleg tega z aktiviranim omejevanjem pretoka in / ali moči ustreznega merilnika vidimo prikazane dejanske in mejne vrednosti pretoka in / ali moči po potrditvi slike strojne sheme.
Y1 povp. prz. msc.	10240	
Y1 povp. zad. msc.	0	
Y1 povp. tek. msc.	0	
Binarni vhodi	□□□□□□□□	

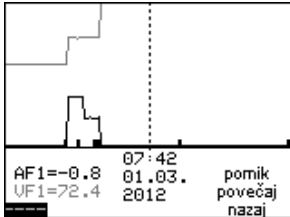
Informacije		S.3/3
Ponastavitev	0x00	

**i Opomba**

- Ko ponovno vnesete geslo 1999 se dodatne informacije skrijejo in niso več vidne.
- Geslo 1999 se ne uporablja za spremembe v konfiguraciji regulatorja in parametrov. Za konfiguracijo in parametrisiranje obstaja drugo geslo, glej pog. Zagon in konfiguracija regulatorja.

### 8.5.1 Nastavitve pregleda zgodovine (Trend-Viewer)

Prizvzeti prikaz prikazuje meritev zunanje temperature AF in temperature dovoda VF1 v daljšem časovnem obdobju.



\* Odprite Trend-Viewer.

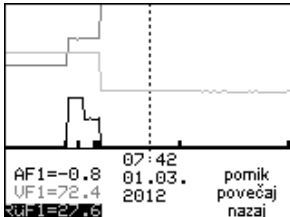
**Dodajanje merjenih vrednosti:**

() Izberite prikaz - - - - na displeju.

\* Vklopimo izbiro tipala

() Izberite tipalo.

\* Potrdite izbiro.



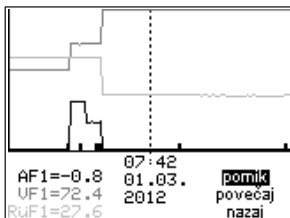
**Odstranitev merjenih vrednosti:**

() Izberemo tipalo, katerega izmerjene vrednosti ne želimo več pregledovati.

\* Vklopimo urejanje tipala

() Izberemo prikaz - - - - .

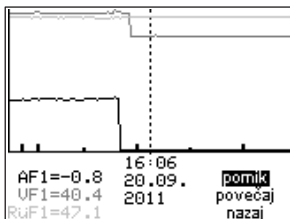
\* Potrdimo odstranitev.



**Premikanje po časovni osi:**

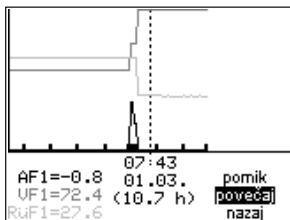
() Izberemo funkcijo "pomik".

\* Vklopimo urejanje funkcije "pomik".



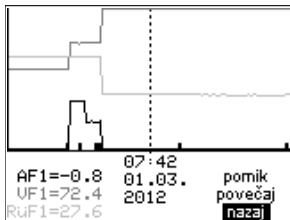
() Premikanje po časovni osi.

\* Potrdite časovni izrez.



**Upravljanje povečave/pomanjšave:**

- ( ) Izberemo funkcijo "povečaj".
- \* Vključimo funkcijo "povečaj".
- ( ) Upravljanje povečave/pomanjšave
- \* Potrdite izbiro.



**Izhod iz pregleda zgodovine Trend-Viewer-ja:**

- ( ) Izberemo "nazaj".
- \* Izhod iz Trend-Viewer-ja.

## 8.6 Ročno upravljanje izhodov - ročni način

Ročno lahko upravljamo z vsemi izhodnimi signali regulatorja.

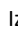
### **i** Opomba

**V ročnem režimu so možne so poškodbe sistema zaradi zmrzali!**









Funkcija zaščite pred zmrzaljo je v ročnem načinu deaktivirana.

➔ Pri hladnem vremenu in nizkih temp. ročnega načina ogrevanja ne uporabljajte trajno.


### Ročno upravljanje izhodnih signalov:

Izbirno stikalo zavrtimo v položaj  "Ročni način".


Za vsak izhodni signal nastavljene strojne sheme so prikazani izhodni signali v naslednjem zaporedju:


Ročni način		
 RK1		0%
 RK1		VKL
 STV		VKL
 STV		IZK
Informacije		


**(i)** Izberemo izhodni signal:

 - Položaj ventila

 - Obtočna črpalka (ogrevanje)

 - Polnilna črpalka

 - Cirkulacijska črpalka (STV)

 - Kolektorska črpalka

**10 V** - Zvezni krmilni signal 0-10V

 - PWM signal

AA1 - Signal 0-10V

AA2 - Analogni izhod 2

AA3 - Analogni izhod 3









AA4 - Analogni izhod 4


\* Vključimo nastavitve izhodnega signala

**(i)** Nastavimo stanje/položaj izhodnega signala.


\* Potrdimo stanje/položaj izhodnega signala.

Spremenjena vrednost ostane aktivna dokler je vklopljen ročni režim.

Ročni način		
 STV		VKL
 AA1		20%
 AA2		100%
 AA3	<b>10 V</b>	0%
 AA4	<b>10 V</b>	100%

Izbirno stikalo zavrtimo v položaj  „Informacijski nivo“. Ročno upravljanje je sedaj izklopljeno.

### **i** Opomba

Samo postavitve izbirnega stikala na položaj ročno , še ne vpliva na delovanje posameznega izhoda! Šele izbira in sprememba posameznega izhoda vpliva na delovanje izhoda.

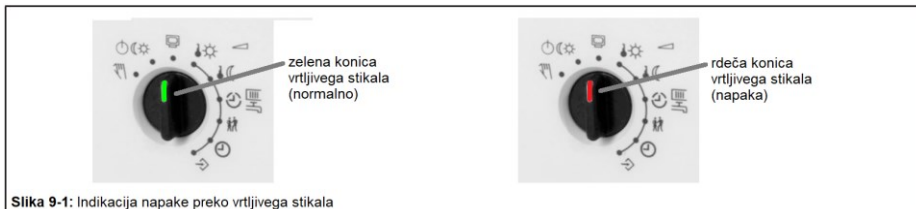
Če želimo pustiti regulator v ročnem načinu in hkrati pregledovati nekatere informacije (predvsem temperature), izberemo podmeni Informacije, izbirno stikalo pa pustimo v ročnem načinu!

## 9 Motnje obratovanja

Nepravilno delovanje sistema je na zaslonu prikazano z utripajočim simbolom  $\Delta$ . V primeru okvare senzorja utripa osvetljava zaslon z intervalom 10-ih sekund v trajanju ene sekunde. Zeleno osvetljen vrh vrtljivega stikala in prikazuje, da ni nobenih napak ali okvar.

Osvetlitev stikala se spremeni v rdeče v primeru napake ali okvare.

S pritiskom vrtljivega gumba za upravljanje se odpre meni "Dogodki sporočila". Dokler obstaja obratovalna motnja, ostane napaka prikazana, tudi če ni bil meni odprt s pritiskom gumba za upravljanje. Zgodovina napak pa se beleži tudi v meniju "Alarmna lista". Tu se beležijo vse zadnje napake v sistemu.



Slika 9-1: Indikacija napake preko vrtljivega stikala

### **⚠ NEVARNO**

#### **Nevarnost električnega udara pri izvajanju električne priključitve!**

Za ožičenje in priključitev krmilnika upoštevajte ustrezne elektrotehnične predpise države uporabe ter predpise lokalnih dobaviteljev električne energije.

→ Ožičenje lahko izvaja le ustrezno usposobljeni in izkušeni kader.

### **⚠ POZOR**

#### **Nevarnost poškodb regulatorja ogrevanja zaradi nepravilno izvedenih del na regulatorju.**

→ Napake naj odpravi le usposobljeno osebje, ki je ustrezno usposobljeno za odpravljanje takih napak.

Napaka je prikazana v meniju "Alarmna lista" v skladu z naslednjim seznamom (glejte poglavje 9.1).

### **i Opomba**

Po spremembi karakteristične številke strojne sheme ali novem zagonu regulatorja bodo eventualna sporočila o obratovalnih motnjah za približno 3 minute prikrita.

## 9.1 Seznam napak

Napaka tipal	= Napaka tipala (-> poglavje 9.2)
Trovis I/O enota	= Napaka komunikacije s TROVIS I/O enoto
Dezinfekcija	= Temperatura dezinfekcije ni dosežena. Glej poglavje "Termična dezinfekcija sanitarne vode v hranilnikih" v dodatku A (navodila za konfiguracijo).
Maks. polnilna temperatura	= Dosežena je maksimalna napajalna temperatura. Glej poglavje "Priprava STV – polnilni/akumulatorski način" v dodatku A (navodila za konfiguracijo).
Zunanja napaka	= Napaka prejeta po vodilu naprav
Nadzor temperatur	= Alarm nadzora temperature
Nedovoljen dostop	= Prišlo je do nepooblaščenega dostopa (glej pogl. 9.4)
Binarni alarm	= Napaka signal binarnega vhoda BE
Števrčno vodilo	= Izpad komunikacije števrčnega vodila M-Bus
Kalorimeter	= Napaka kalorimetra - signal iz M-Bus enote

---

### **i** Opomba

*Ko zapustimo prikaz motnje se pojavi možnost potrditve in brisanja motnje. Motnjo lahko potrdimo/izbrišemo ali pa tudi ne.*

---

## 9.2 Izpad tipala

Ob izpadu tipala se bo v meniju "Dogodki sporočila" prikazalo sporočilo "Napaka tipal". Podrobnejše informacije za kateri senzor gre, je mogoče dobiti na informacijskem nivoju s pomočjo pregleda posameznih temperaturnih vrednosti. Senzor, katerega vrednost je prikazana s tremi vodoravnimi črtami (--.-) je v okvari. Spodnji seznam pojasnjuje, kako se obnaša regulator pri izpadu posameznega tipala.

- **Zunanje tipalo AF1/2:** Pri okvarjenem zunanjem tipalu bo kot zelena vrednost temperature dovoda privzeta vrednost 50 °C, oz. če je maksimalna temperatura dovoda (PA1, 2, PA3 -> P07<sup>1</sup>) nižja od 50 °C, pa kar maksimalna temperatura dovoda. Pri nastavitvi CO1, 2, 3 -> F05 - 1 2<sup>2</sup>) (talno ogrevanje) je v primeru okvare zelena vrednost temperature dovoda 30 °C.
- **Tipalo(a) dovoda ogrevalnega(ih) kroga(ov):** Pri okvarjenem tipalu dovoda v ogrevalnem krogu, zavzame pripadajoči ventil položaj 30 % hoda. Če je tako tipalo uporabljeno za merjenje napajalne-polnilne temperature pri ogrevanju sanitarne vode, je priprava tople sanitarne vode prekinjena.

## Motnje obratovanja

- **Tipala dovoda v krogu sanitarne vode z regulacijskim ventilom:** Kadar sta konfigurirana dva senzorja VF2 in VF4, se pri okvarjenem tipalu dovoda VF4, regulator odzove tako, kot da VF4 ne bi bil konfiguriran. Toda brž ko regulacija napajalne-polnilne temperature ni več mogoča (VF2 okvarjen), se pripadajoči ventil zapre.
- **Tipalo povratka RüF:** Pri okvarjenem tipalu povratka deluje regulacija naprej brez omejevanja temperature povratka.
- **Sobno tipalo RF:** Pri izpadu sobnega tipala deluje regulator v skladu z nastavitvami za delovanje brez sobnega tipala. Tako regulator na primer preklopi z optimizacijskega delovanja na nočno delovanje; adaptacijsko obratovanje je prekinjeno. Nazadnje določena ogrevalna karakteristika se ne bo več spreminjala.
- **Tipalo grelnika SF1 / 2:** če izpade eno od obeh tipal, napajanje hranilnika ne bo več potekalo (razen s strani sprejemnikov sončne energije).
- **Tipalo sprejemnikov sončne energije SF2, VF3/RüF:** Če izpade eno od obeh tipal, napajanje grelnika/zalogovnika s strani sprejemnikov sončne energije ne bo več potekalo.

<sup>1)</sup> Ko je priključen I/O modul, tudi PA11, 12, 13 -> P07

<sup>2)</sup> Ko je priključen I/O modul, tudi CO11, 12, 13 -> F05 - 1

## 9.3 Nadzor temperature

Če v regulacijskem krogu nastopi regulacijsko odstopanje večje od 10 °C in traja 30 minut, se izpiše sporočilo napake "Nadzor temperatur" (alarm nadzora temperature).

Funkcije	Tovarniško	Konfiguracija
Nadzor temperatur	0	CO5 -> F19 - 1

## 9.4 Register statusa napak

Register statusa napak služi za javljanje motenj na regulatorju ali v sistemu.

Sporočila o napakah, ki povzročijo spremembo stanja konfiguriranega izhoda alarma napake (CO5 -> F07 - 1), so označena v naslednji tabeli (krepko).

Katere napake bodo vplivale na status registra napak lahko izberemo sami. Funkcijski bloki na nivoju konfiguracije CO8 omogočajo, da se posamezni vhodi regulatorja ogrevanja, ki se ne uporabljajo, dodajo v register stanja napak kot binarni vhodi. Za prikaz napake je mogoče konfigurirati bodisi odprt ali zaprt binarni vhod. Regulator ogrevanja prikaže 'Binarni alarm', ko vsaj eden od tako konfiguriranih vhodov zabeleži napako.

### **i** Opomba

*Če naj prosti vhodi oddajajo binarne signale za nadzorni sistem, ne da bi ti signali vplivali na register statusa napake, aktivirajte ustrezen funkcijski blok na ravni konfiguracije CO8 in kot parameter funkcijskega bloka izberite 'Brez'.*

Sporočilo o napaki	Decimalna vrednost	primer
<b>Napaka tipal</b>	<b>1</b>	<b>1</b>
Trovis I/O enota	2	
Dezinfekcija	4	
Maks. polnilna temperatura	8	
Zunanja napaka	16	
<b>Nadzor temperatur</b>	<b>32</b>	<b>32</b>
Nedovoljen dostop	64	
Binarni alarm	128	
Števrčno vodilo	256	256
Kalorimeter	512	
		Vsota
Primer: Vrednost registra statusa napak pri izpadu tipala in alarmu nadzora temperatur =		33

## 10 Vzdrževanje – servisiranje

Dela opisana v tem poglavju, lahko izvaja samo osebje, ki je ustrezno usposobljeno za opravljanje takih nalog.

### 10.1 Priporočeni testi

SAMSON priporoča pregled in testiranje v skladu s tabelo 10-1.

**Tabela 10-1:** Priporočene kontrole in testiranja

Priporočene kontrole in testiranja	Ukrepanje v primeru negativnega rezultata
Preverite čitljivost in popolnost oznak, nalepk in imenskih tablic na regulatorju ogrevanja	→ Takoj obnovite poškodovane, manjkajoče ali nepravilne ploščice z imeni ali nalepke
	→ Očistite vse napise, ki so prekriti z umazanijo in so nečitljivi
Preverite električne povezave	→ Če je katera koli žica ohlapna, odprite podnožje regulatorja in privijte vijake sponk (glejte poglavje 'Namestitev')
	→ Zamenjajte poškodovane žice
Preverite verzijo programske opreme	→ Aktualno programsko opremo (firmware) lahko prenesete iz naslova: -> <a href="http://www.samsongroup.com">www.samsongroup.com</a> -> <a href="#">downloads</a> -> <a href="#">software-drivers</a> -> <a href="#">firmware</a>
Primerjajte vrednosti temperature, prikazane na regulatorju ogrevanja, z dejanskimi temperaturami na mestu merjenja	→ Če se prikazana in dejanska temperatura razlikujeta, umerite-kalibrirajte senzorje (glejte poglavje 'Zagon in konfiguracija')

## 11 Odklop regulatorja

Dela opisana v tem poglavju, lahko izvaja samo osebe, ki je ustrezno usposobljeno za opravljanje takih nalog.

### NEVARNO

#### **Smrtna nevarnost zaradi električnega udara**

→ *Preden odklopite žice pod napetostjo na regulatorju ogrevanja, izklopite napajalno napetost in jo zaščitite pred nenamernim ponovnim vklopom*

Za odklop regulatorja, ga je potrebno najprej izključiti iz napajanja:

- Ko je regulator ogrevanja priključen na nadzorni sistem: odjavite regulator ogrevanja iz nadzornega sistema in odklopite komunikacijski kabel.
- Ko je regulator ogrevanja priključen na TROVIS-VIEW: izvlecite priključni kabel iz vtičnice RJ-45.
- Odklopite napajalno napetost in jo zaščitite pred nenamernim ponovnim vklopom.
- Odvijte spodnji levi in zgornji desni vijak na sprednji strani krmilnika, da odprete ohišje krmilnika.
- Odklopite žice s sponk.
- Izvlecite žice iz kabelskih skoznikov-uvodnic.

## 12 Demontaža

Dela opisana v tem poglavju, lahko izvaja samo osebe, ki je ustrezno usposobljeno za opravljanje takih nalog.

### Montaža v panel

1. Postavite regulator izven obratovanja (glej poglavje "Odklop regulatorja").
2. Odvijte zgornji levi in spodnji desni vijak, da odstranite ohišje krmilnika z panela.

### Montaža na steno

1. Postavite regulator izven obratovanja (glej poglavje "Odklop regulatorja").
2. Odvijte pritrdilne vijake in odstranite zadnji del ohišja - podnožje s stene.

### Montaža na DIN letev

1. Postavite regulator izven obratovanja (glej poglavje "Odklop regulatorja").
2. Odvijte zgornji levi in spodnji desni vijak, da odpnete podnožje krmilnika z letve.

## 13 Popravila

Okvarjen regulator je potrebno popraviti ali zamenjati.

---

### **!** POZOR

***Nevarnost poškodb regulatorja ogrevanja zaradi nepravilnega servisiranja ali popravil.***

- ➔ *Sami ne izvajajte nobenih popravil.*
  - ➔ *Za servis in popravila se obrnite na SAMSON-ovo poprodajno službo.*
- 

### 13.1 Pošiljanje v SAMSON

Pokvarjene regulatorje ogrevanja lahko vrnete podjetju SAMSON v popravilo:

1. Postavite regulator izven obratovanja (glej poglavje "Odklop regulatorja").
2. Odstranite regulator (glej poglavje "Demontaža").
3. Nadaljujte, kot je opisano na strani "Vračilo blaga" na naši spletni strani  
-> [www.samsongroup.com](http://www.samsongroup.com) -> *service* -> *after-sales-service* -> *returning-goods*

## 14 Odlaganje



SAMSON je evropski proizvajalec, registriran pri naslednji evropski instituciji:

-> [https://www.ewrn.org/  
national-registers/  
national-registers.](https://www.ewrn.org/national-registers/national-registers)

WEEE reg. št.:

DE 62194439/FR 025665

- Upoštevajte lokalne, nacionalne in mednarodne predpise o odpadkih
- Sestavnih delov, maziv in nevarnih snovi ne odlagajte skupaj z ostalimi gospodinjskimi odpadki.

---

### **i** Opomba

*Na zahtevo bo SAMSON zagotovil izkaznico za recikliranje naprave v skladu s PAS 1049.*

*Obrnite se na e-pošto:*

*aftersaleservice@samsongroup.com s podatki o naslovu vašega podjetja*

---

### **💡** Nasvet

*Na željo kupca lahko SAMSON organizira ponudnika storitev za razgradnjo in recikliranje izdelka.*

---

## 15 Certifikati

Naslednji certifikat je prikazan na naslednji strani:

- EU izjava o skladnosti

Prikazani certifikat je bil posodobljen v času objave.

Najnovejše certifikate za regulator najdete na naši spletni strani:

[-> www.samsongroup.com](http://www.samsongroup.com) -> [products](#) > [automation-systems](#) -> [5578-e](#)

EU izjava o skladnosti



**EU Konformitätserklärung / EU Declaration of Conformity /  
Déclaration UE de conformité**

Die alleinige Verantwortung für die Ausstellung dieser Konformitätserklärung trägt der Hersteller/  
This declaration of conformity is issued under the sole responsibility of the manufacturer/  
La présente déclaration de conformité est établie sous la seule responsabilité du fabricant.  
Für das folgende Produkt / For the following product / Nous certifions que le produit

**Heizungs- und Fernheizungsregler / Heating and District Heating Controller /  
Régulateur de chauffage et de chauffage à distance  
Typ/Type/Type TROVIS 5578-E**

wird die Konformität mit den einschlägigen Harmonisierungsrechtsvorschriften der Union bestätigt/  
the conformity with the relevant Union harmonisation legislation is declared with/  
est conforme à la législation d'harmonisation de l'Union applicable selon les normes:

EMC 2014/30/EU	EN 61000-6-1:2007, EN 61000-6-3:2007 +A1:2011, EN 61000-6-4:2007+A1:2011
LVD 2014/35/EU	EN 60730-1:2016, EN 50344:2001
RoHS 2011/65/EU	EN 50581:2012

Hersteller / Manufacturer / Fabricant:

**SAMSON AKTIENGESELLSCHAFT**  
Weismüllerstraße 3  
D-60314 Frankfurt am Main  
Deutschland/Germany/Allemagne

Frankfurt / Francfort, 2020-07-29

Im Namen des Herstellers/ On behalf of the Manufacturer/ Au nom du fabricant.

ce\_5578-e\_de\_en\_fr\_1\_n08.pdf

Dipl.-Ing. Gert Nahler  
Zentralabteilungsleiter/Head of Department/Chef du département  
Entwicklung Automation und Integrationstechnologien/  
Development Automation and Integration Technologies

Dipl.-Ing. Silke Bianca Schäfer  
Total Quality Management/  
Management par la qualité totale



## 16 Dodatek A (navodila za konfiguracijo)

Ta priloga vsebuje informacije o konfiguraciji regulatorja ogrevanja.

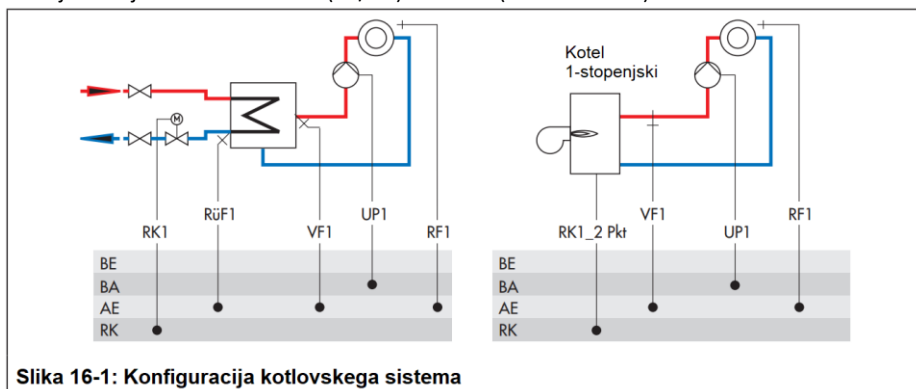
### 16.1 Strojne sheme

Na voljo so različne hidravlične sheme – strojne sheme. (Število se še povečuje.) Struktura hidravličnega sistema je razvidna iz slik strojne sheme na zaslonu.

#### Kotlovske strojne sheme:

1 - stopenjsko kotlovsko napravo je mogoče zasnovati-izbrati pri vseh strojnih shemah, pri katerih ogrevalni krogi in krogi sanitarne vode potekajo skozi isti prenosnik toplote. To so sheme 1.0-1, 1.5-1, 1.6-1, 1.6-2, 1.7-1, 1.8-1, 1.8-2, 1.9, 2.x, 3.x, 4.x, 5.x, 6.0, 7. x, 8.x, 9.x, 11.1-3, 14.x, 15.x, 16.x in 17.x.

Kotel je krmiljen z dvotočkovnim (on/off) izhodom (CO1 -> F12 - 0).



Slika 16-1: Konfiguracija kotlovskega sistema

Legenda okrajšav navedenih v naslednjih poglavjih:

#### VHODI

**AF1/2** - tipalo zunanje temperature

**VF1/2/3/4** – tipalo dovoda

**RüF1/2/3** - tipalo povratka

**SF1/2/3** - tipalo

bojler/akumulator/zalogovnik

**RF1/2/3** - tipalo prostorske-sobne temp.

**FG1/2/3** - sobni korektor-nastavljajnik

#### Splošno:

**AE** - Analogni vhod

**BE** - Binarni-digitalni vhod

**AA** - Analogni izhod

**BA** - Binarni-digitalni izhod

#### IZHODI

**UP1/2/3** - črpalna ogrevanje

**SLP** - polnilna črpalna STV

**TLP** - polnilna črp. STV primarni krog

**ZP** - cirkulacijska črpalna STV

**CP** - črpalna kolektorjev

**RK1/2/3 \_3-tč** - regulacijski krog x, 3 točkovni izhod za pogon ventila

**RK1/2/3 \_2-tč** - regulacijski krog x, 2.točkovni izhod; preklonni ventil, gorilnik, ipd.

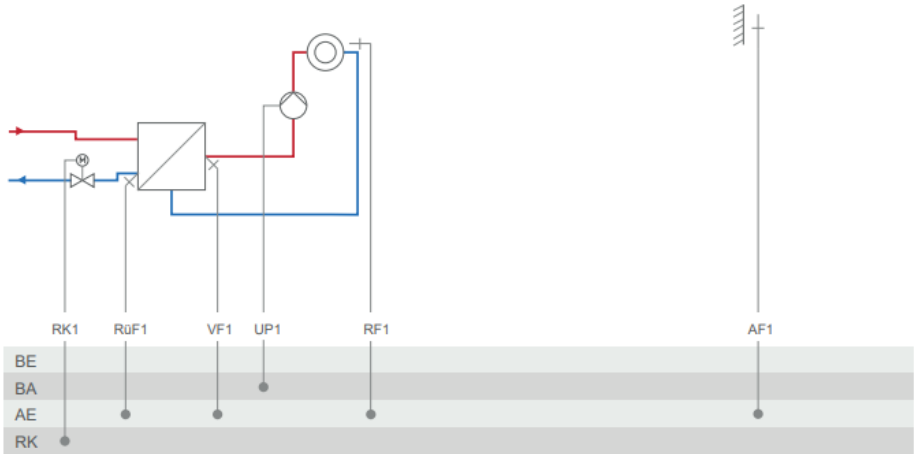
**Y1/2/3** - izhod zvezni (0-10V)

(lahko pogon ventila, zelena vrednost izhod, ipd. ...)

**10Vin/10Vout** - izhod ali vhod odvisno od konfiguracije

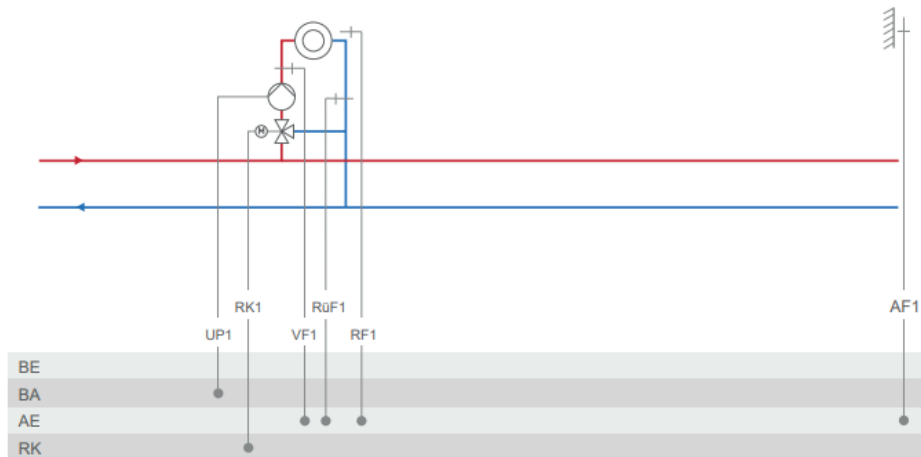
(lahko pogon ventila, zelena vrednost vhod-ali izhod, zunanja temperatura vhod ali izhod, ipd. ...)

**Strojna shema 1.0-1**



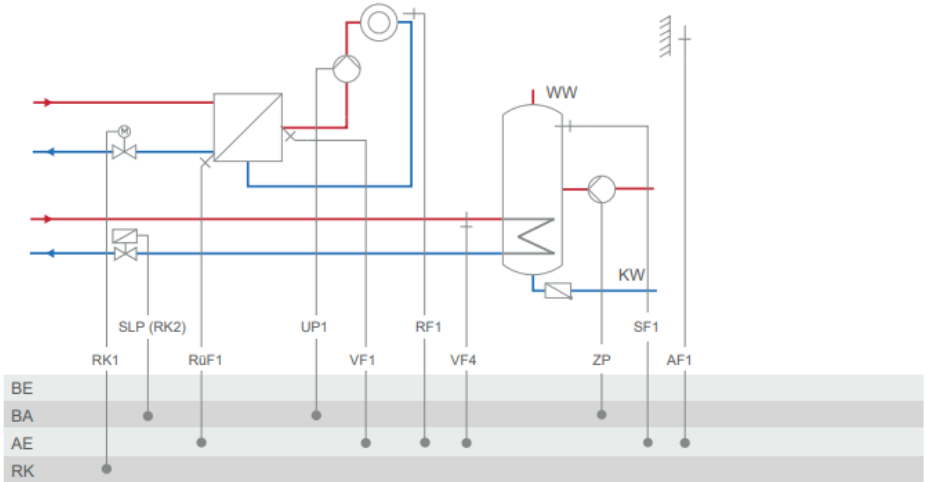
Strojna shema	1.0-1
	<p>Anlage <span style="background-color: black; color: white; padding: 2px;">1.0-1</span></p>
Tovarniška nast.	1.0-1
CO1 -> F01	- 0 (brez RF1)
CO1 -> F02	- 1 (z AF1)
CO1 -> F03	- 1 (z RUF1)
CO5 -> F07	- 0 (brez alarma na sponki 43)
CO5 -> F34, F35, 36, F37	<p>Funkcija AA1, AA2, AA3, AA4:</p> <ul style="list-style-type: none"> <li>- Krmilni signal Y1 (RK1)</li> <li>- Krmiljenje črpalke na diferenčno T z CO1 -&gt; F23 - 1</li> <li>- Eksterne zahteve z CO1 -&gt; F18 - 1</li> <li>- Zunanja temperatura z CO5 -&gt; F23 - 1</li> </ul> <p style="text-align: right;">Smer = Izhod</p>

Strojna shema 1.0-2



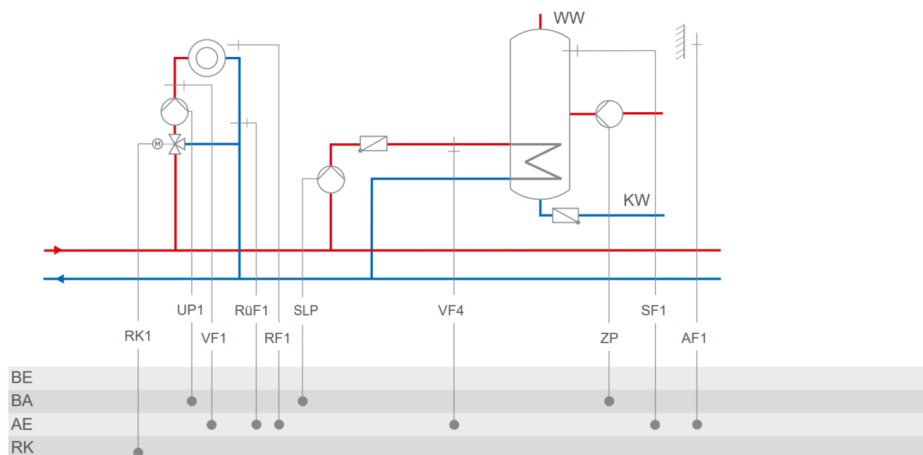
Strojna shema	1.0-2
	Anlage <span style="background-color: black; color: white; padding: 2px;">1.0-2</span> 
<b>Tovarniška nast.</b>	
CO1 -> F01	- 0 (brez RF1)
CO1 -> F02	- 1 (z AF1)
CO1 -> F03	- 1 (z RUF1)
CO5 -> F07	- 0 (brez alarma na sponki 43)
CO5 -> F34, F35, 36, F37	Funkcija AA1, AA2, AA3, AA4: - Krmilni signal Y1 (RK1) - Krmiljenje črpalke na diferenčno T z CO1 -> F23 - 1 - Eksterne zahteve z CO1 -> F18 - 1 - Zunanja temperatura z CO5 -> F23 - 1 Smer = Izhod

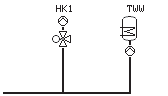
**Strojna shema 1.1-1**



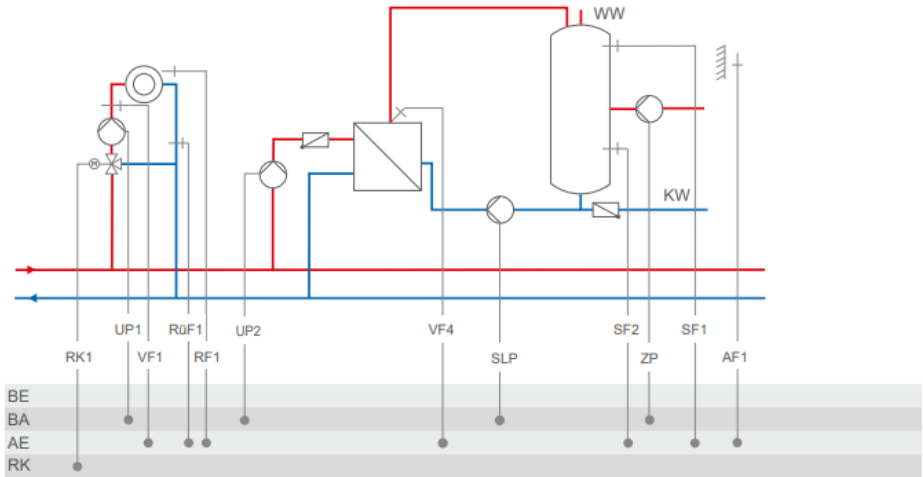
Strojna shema	1.1-1
	<p>Anlage <b>1.1-1</b></p>
<b>Tovarniška nast.</b>	
CO1 -> F01	-0 (brez RF1)
CO1 -> F02	-1 (z AF1)
CO1 -> F03	-0 (brez RÜF1)
CO4 -> F01	-1 (z SF1)
CO4 -> F02	-0 (brez SF2)
CO4 -> F05	-0 (brez VF4)
CO5 -> F07	-0 (brez alarma na sponki 43)
CO5 -> F34, F35, 36, F37	<p>Funkcija AA1, AA2, AA3, AA4:</p> <ul style="list-style-type: none"> <li>- Krmilni signal Y1 (RK1)</li> <li>- Eksterne zahteve</li> <li>- Hitrost črpalke ZP</li> <li>- Zunanja temperatura</li> </ul> <p style="text-align: right;">z CO1 -&gt; F18 - 1 z CO4 -&gt; F25 - 1 z CO5 -&gt; F23 - 1 Smer = Izhod</p>

**Strojna shema 1.1-2**



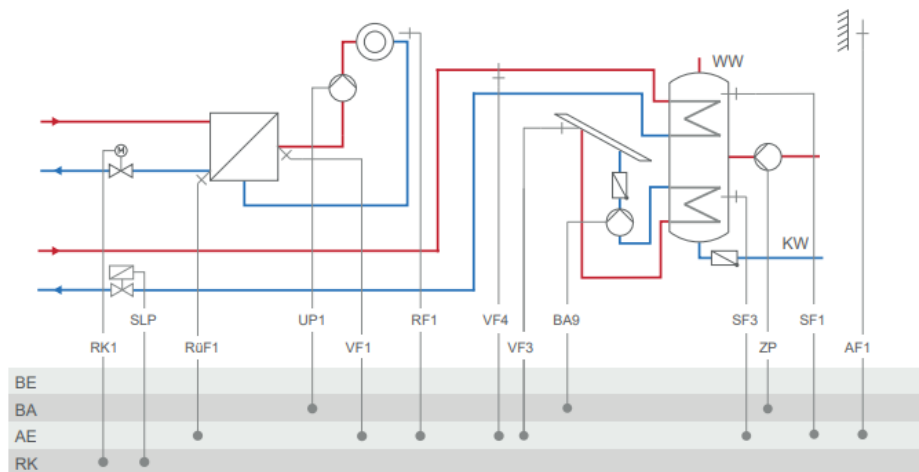
Strojna shema	1.1-2
	Anlage 
<b>Tovarniška nast.</b>	
CO1 -> F01	-0 (brez RF1)
CO1 -> F02	-1 (z AF1)
CO1 -> F03	-0 (brez RUF1)
CO4 -> F01	-1 (z SF1)
CO4 -> F02	-0 (brez SF2)
CO4 -> F05	-0 (brez VF4)
CO5 -> F07	-0 (brez alarma na sponki 43)
CO5 -> F34, F35, 36, F37	Funkcija AA1, AA2, AA3, AA4: - Krmilni signal Y1 (RK1) z CO1 -> F18 - 1 - Eksterne zahteve z CO4 -> F21 - 1 - Hitrost črpalke SLP z CO4 -> F25 - 1 - Hitrost črpalke ZP z CO5 -> F23 - 1 - Zunanja temperatura z CO5 -> F23 - 1 Smer = Izhod

**Strojna shema 1.2**



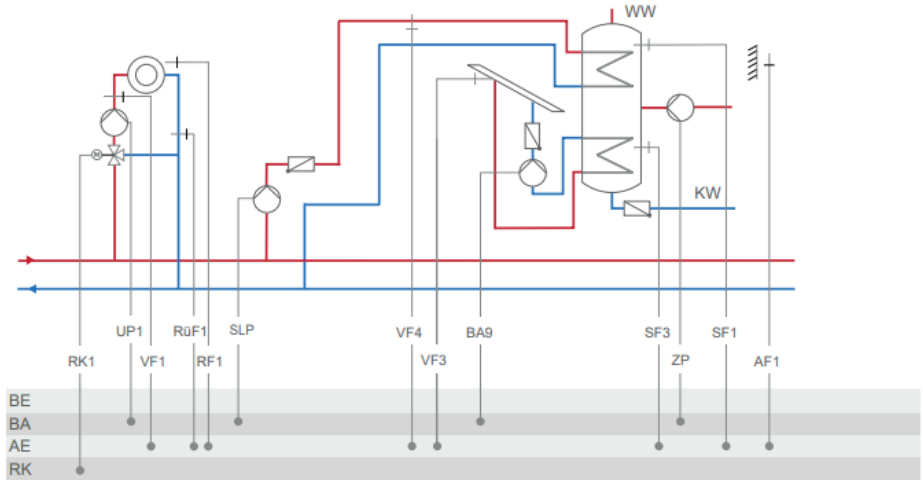
<b>Strojna shema</b>	<b>1.2</b>
	<p>Änlage</p>
<b>Tovarniška nast.</b>	
CO1 -> F01	- 0 (brez RF1)
CO1 -> F02	- 1 (z AF1)
CO1 -> F03	- 0 (brez RUF1)
CO4 -> F01	- 1 (z SF1)
CO4 -> F02	- 1 (z SF2)
CO4 -> F05	- 0 (brez VF4)
CO5 -> F07	- 0 (brez alarma na sponki 43)
CO5 -> F34, F35, 36, F37	<p>Funkcija AA1, AA2, AA3, AA4:</p> <ul style="list-style-type: none"> <li>- Krmilni signal Y1 (RK1)</li> <li>- Eksterne zahteve</li> <li>- Hitrost črpalke SLP</li> <li>- Hitrost črpalke ZP</li> <li>- Zunanja temperatura</li> </ul> <p style="text-align: right;">z CO1 -&gt; F18 - 1 z CO4 -&gt; F21 - 1 z CO4 -&gt; F25 - 1 z CO5 -&gt; F23 - 1 Smer = Izhod</p>

Strojna shema 1.3-1



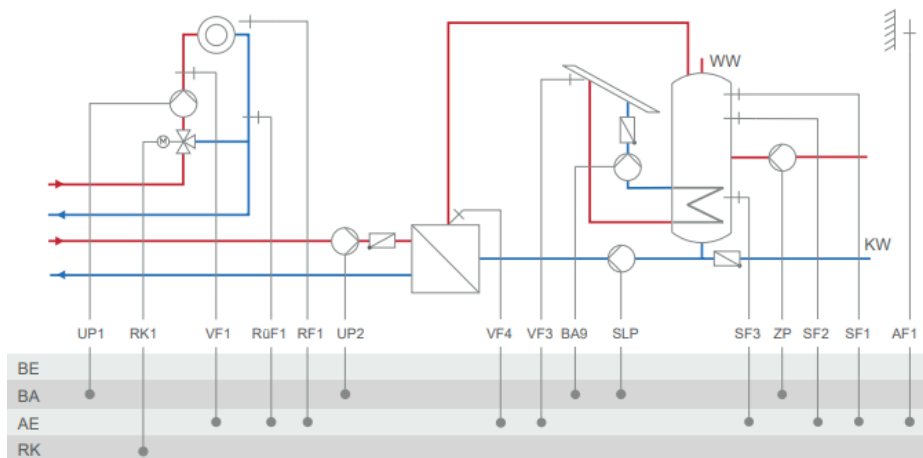
Strojna shema	1.3-1
	<p>Anlage</p>
<b>Tovarniška nast.</b>	
CO1 -> F01	- 0 (brez RF1)
CO1 -> F02	- 1 (z AF1)
CO1 -> F03	- 0 (brez RUF1)
CO4 -> F01	- 1 (z SF1)
CO4 -> F02	- 0 (brez SF2)
CO4 -> F05	- 0 (brez VF4)
CO5 -> F07	- 0 (brez alarma na sponki 43)
CO5 -> F34, F35, 36, F37	<p>Funkcija AA1, AA2, AA3, AA4:</p> <ul style="list-style-type: none"> <li>- Krmilni signal Y1 (RK1)</li> <li>- Eksterne zahteve</li> <li>- Hitrost črpalka SLP</li> <li>- Hitrost črpalka ZP</li> <li>- Zunanja temperatura</li> </ul> <p style="text-align: right;">                     z CO1 -&gt; F18 - 1                      z CO4 -&gt; F21 - 1                      z CO4 -&gt; F25 - 1                      z CO5 -&gt; F23 - 1                      Smer = Izhod                 </p>

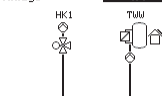
## Strojna shema 1.3-2



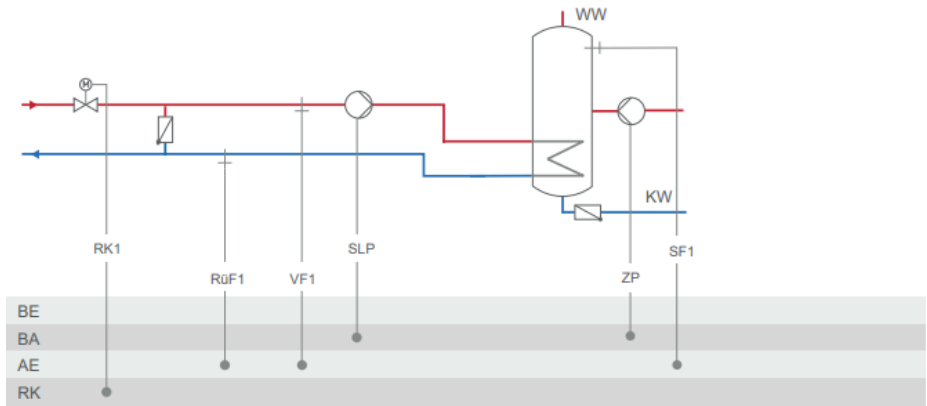
Strojna shema	1.3-2
	Anlage
<b>Tovarniška nast.</b>	
CO1 -> F01	-0 (brez RF1)
CO1 -> F02	-1 (z AF1)
CO1 -> F03	-0 (brez RuF1)
CO4 -> F01	-1 (z SF1)
CO4 -> F02	-0 (brez SF2)
CO4 -> F05	-0 (brez VF4)
CO5 -> F07	-0 (brez alarma na sponki 43)
CO5 -> F34, F35, 36, F37	Funkcija AA1, AA2, AA3, AA4: <ul style="list-style-type: none"> <li>- Krmilni signal Y1 (RK1)</li> <li>- Eksterne zahteve</li> <li>- Hitrost črpalka SLP</li> <li>- Hitrost črpalka ZP</li> <li>- Zunanja temperatura</li> </ul> <div style="display: flex; justify-content: space-between; margin-top: 5px;"> <div> <ul style="list-style-type: none"> <li>z CO1 -&gt; F18 - 1</li> <li>z CO4 -&gt; F21 - 1</li> <li>z CO4 -&gt; F25 - 1</li> <li>z CO5 -&gt; F23 - 1</li> </ul> </div> <div style="text-align: right;">           Smer = Izhod         </div> </div>

**Strojna shema 1.4**



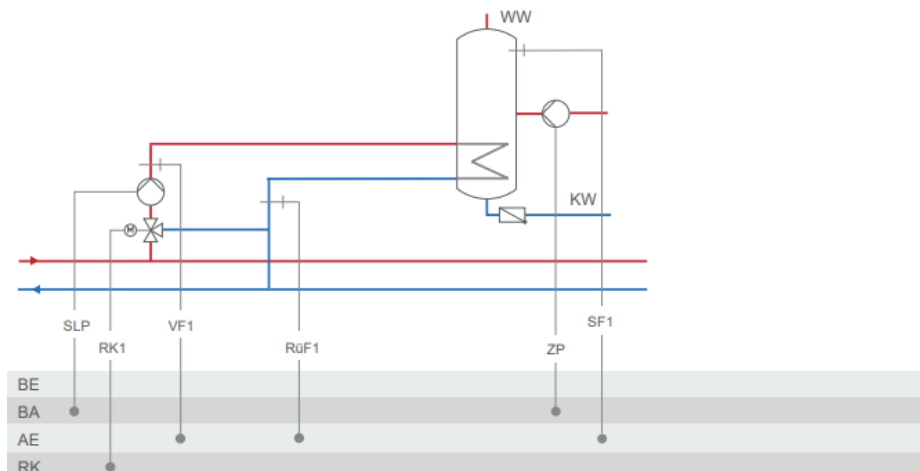
Strojna shema	1.4
	<p>Anlage <b>1.4</b></p> 
<b>Tovarniška nast.</b>	
CO1 -> F01	- 0 (brez RF1)
CO1 -> F02	- 1 (z AF1)
CO1 -> F03	- 0 (brez RUF1)
CO4 -> F01	- 1 (z SF1)
CO4 -> F02	- 0 (brez SF2)
CO4 -> F05	- 0 (brez VF4)
CO5 -> F07	- 0 (brez alarma na sponki 43)
CO5 -> F34, F35, 36, F37	<p>Funkcija AA1, AA2, AA3, AA4:</p> <ul style="list-style-type: none"> <li>- Krmilni signal Y1 (RK1)</li> <li>- Eksterne zahteve</li> <li>- Hitrost črpalke SLP</li> <li>- Hitrost črpalke ZP</li> <li>- Zunanja temperatura</li> </ul> <p style="margin-left: 150px;">z CO1 -&gt; F18 - 1</p> <p style="margin-left: 150px;">z CO4 -&gt; F21 - 1</p> <p style="margin-left: 150px;">z CO4 -&gt; F25 - 1</p> <p style="margin-left: 150px;">z CO5 -&gt; F23 - 1</p> <p style="margin-left: 150px;">Smer = Izhod</p>

## Strojna shema 1.5-1



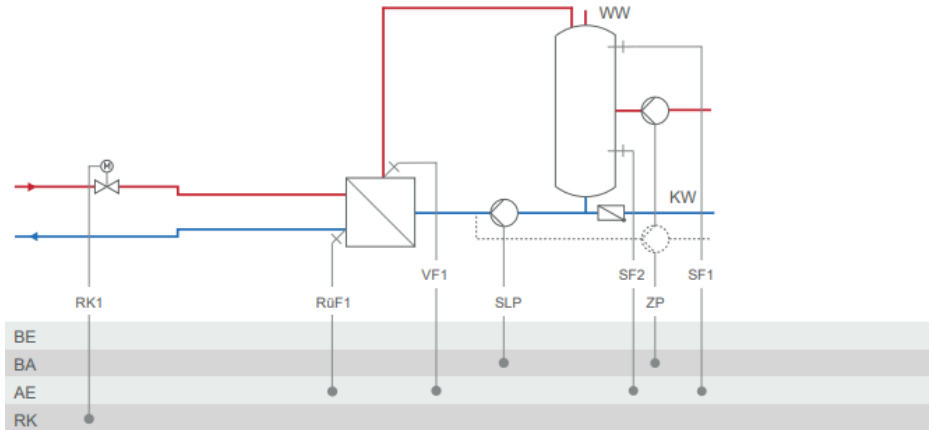
<b>Strojna shema</b>	<b>1.5-1</b>
	Anlage  1.5-1
<b>Tovarniška nast.</b>	
CO1 -> F03	- 1 (z RüF1)
CO4 -> F01	- 1 (z SF1)
CO4 -> F02	- 0 (brez SF2)
CO5 -> F07	- 0 (brez alarma na sponki 43)
CO5 -> F34, F35, 36, F37	Funkcija AA1, AA2, AA3, AA4: <ul style="list-style-type: none"> <li>- Krmilni signal Y1 (RK1)</li> <li>- Eksterne zahteve z CO1 -&gt; F18 - 1</li> <li>- Hitrost črpalka SLP z CO4 -&gt; F21 - 1</li> <li>- Hitrost črpalka ZP z CO4 -&gt; F25 - 1</li> </ul>

**Strojna shema 1.5-2**



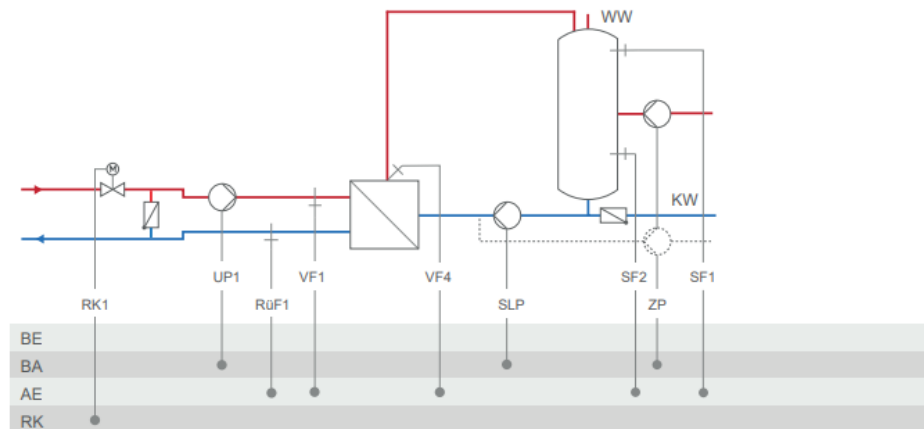
Strojna shema	1.5-2
	Anlage
<b>Tovarniška nast.</b>	
CO1 -> F03	- 1 (z RüF1)
CO4 -> F01	- 1 (z SF1)
CO4 -> F02	- 0 (brez SF2)
CO5 -> F07	- 0 (brez alarma na sponki 43)
CO5 -> F34, F35, 36, F37	Funkcija AA1, AA2, AA3, AA4: <ul style="list-style-type: none"> <li>- Krmilni signal Y1 (RK1) z CO1 -&gt; F18 - 1</li> <li>- Eksterne zahteve z CO4 -&gt; F21 - 1</li> <li>- Hitrost črpalke SLP z CO4 -&gt; F21 - 1</li> <li>- Hitrost črpalke ZP z CO4 -&gt; F25 - 1</li> </ul>

## Strojna shema 1.6-1



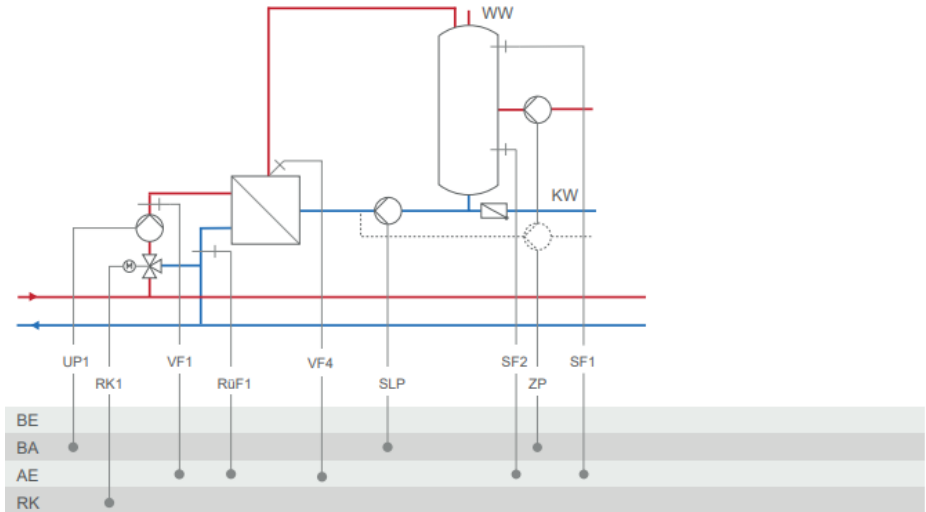
Strojna shema	1.6-1
	Anlage <b>1.6-1</b> 
<b>Tovarniška nast.</b>	
CO1 -> F03	- 1 (z RüF1)
CO4 -> F01	- 1 (z SF1)
CO4 -> F02	- 1 (z SF2)
CO4 -> F10	- 0 (0=cirkulacijska črp. ZP vgrajena v akumulator)
CO5 -> F07	- 0 (brez alarma na sponki 43)
CO5 -> F34, F35, 36, F37	Funkcija AA1, AA2, AA3, AA4: - Krmilni signal Y1 (RK1) - Eksterne zahteve z CO1 -> F18 - 1 - Hitrost črpalke SLP z CO4 -> F21 - 1 - Hitrost črpalke ZP z CO4 -> F25 - 1

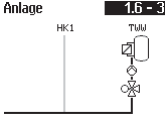
Strojna shema 1.6-2



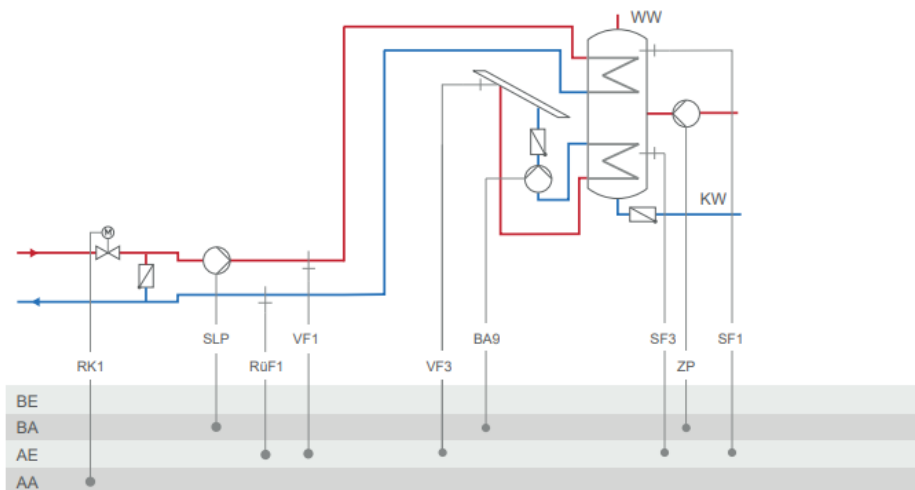
Strojna shema	1.6-2
	<p>Änlage <b>1.6-2</b></p>
Tovarniška nast.	
CO1 -> F03	- 1 (z R0F1)
CO4 -> F01	- 1 (z SF1)
CO4 -> F02	- 1 (z SF2)
CO4 -> F05	- 0 (brez VF4; v tem primeru je VF1 običajno nameščen na merilnem mestu VF4)
CO4 -> F10	- 0 (0=cirkulacijska črp. ZP vgrajena v akumulator)
CO5 -> F07	- 0 (brez alarma na sponki 43)
CO5 -> F34, F35, 36, F37	<p>Funkcija AA1, AA2, AA3, AA4:</p> <ul style="list-style-type: none"> <li>- Krmilni signal Y1 (RK1)</li> <li>- Eksterne zahteve z CO1 -&gt; F18 - 1</li> <li>- Hitrost črpalke SLP z CO4 -&gt; F21 - 1</li> <li>- Hitrost črpalke ZP z CO4 -&gt; F25 - 1</li> </ul>

## Strojna shema 1.6-3



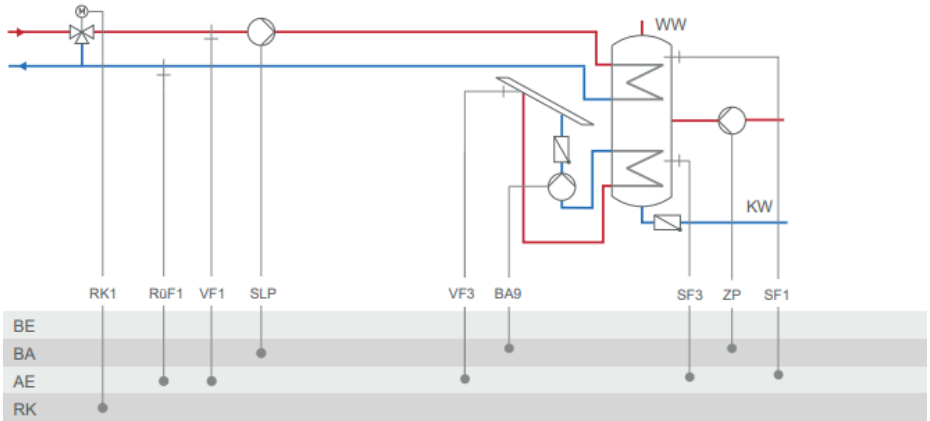
Strojna shema	1.6-3
	Anlage 
<b>Tovarniška nast.</b>	
CO1 -> F03	- 1 (z RüF1)
CO4 -> F01	- 1 (z SF1)
CO4 -> F02	- 1 (z SF2)
CO4 -> F05	- 0 (brez VF4; v tem primeru je VF1 običajno nameščen na merilnem mestu VF4)
CO4 -> F10	- 0 (0=cirkulacijska črp. ZP vgrajena v akumulator)
CO5 -> F07	- 0 (brez alarma na sponki 43)
CO5 -> F34, F35, 36, F37	Funkcija AA1, AA2, AA3, AA4: <ul style="list-style-type: none"> <li>- Krmilni signal Y1 (RK1) z CO1 -&gt; F18 - 1</li> <li>- Eksterne zahteve z CO4 -&gt; F21 - 1</li> <li>- Hitrost črpalka SLP z CO4 -&gt; F25 - 1</li> <li>- Hitrost črpalka ZP z CO4 -&gt; F25 - 1</li> </ul>

**Strojna shema 1.7-1**



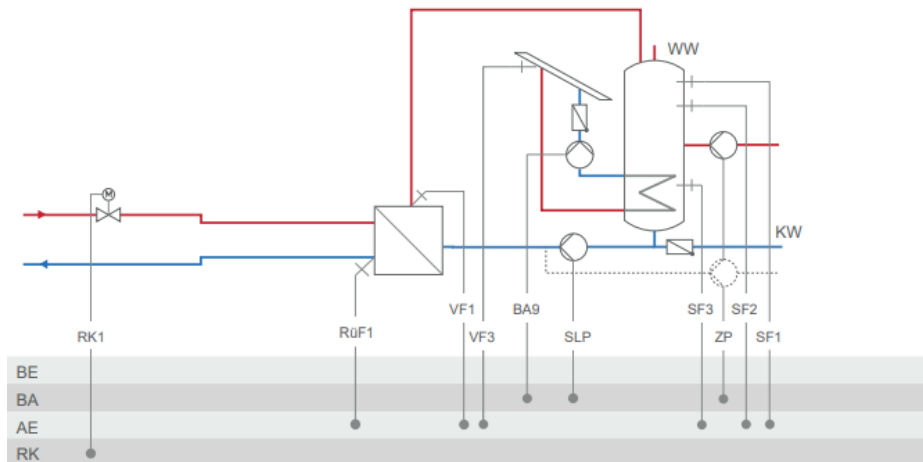
Strojna shema	1.7-1
	<p>Anlage </p>
<b>Tovarniška nast.</b>	
CO1 -> F03	- 1 (z RüF1)
CO4 -> F01	- 1 (z SF1)
CO4 -> F02	- 0 (brez SF2)
CO5 -> F07	- 0 (brez alarma na sponki 43)
CO5 -> F34, F35, 36, F37	<p>Funkcija AA1, AA2, AA3, AA4:</p> <ul style="list-style-type: none"> <li>- Krmilni signal Y1 (RK1)</li> <li>- Eksterne zahteve z CO1 -&gt; F18 - 1</li> <li>- Hitrost črpalke SLP z CO4 -&gt; F21 - 1</li> <li>- Hitrost črpalke ZP z CO4 -&gt; F25 - 1</li> </ul>

**Strojna shema 1.7-2**



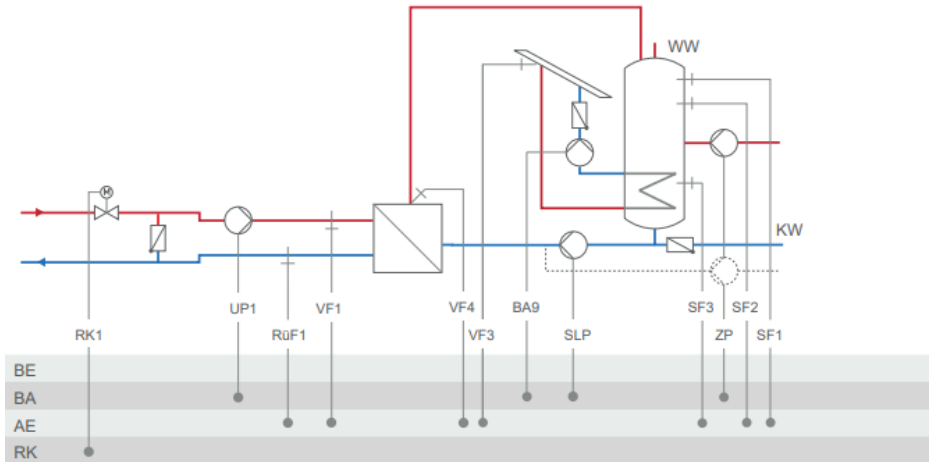
<b>Strojna shema</b>	<b>1.7-2</b>
	<p>Anlage <b>1.7-2</b></p>
<b>Tovarniška nast.</b>	
CO1 -> F03	- 1 (z RüF1)
CO4 -> F01	- 1 (z SF1)
CO4 -> F02	- 0 (brez SF2)
CO5 -> F07	- 0 (brez alarma na sponki 43)
CO5 -> F34, F35, 36, F37	<p>Funkcija AA1, AA2, AA3, AA4:</p> <ul style="list-style-type: none"> <li>- Krmilni signal Y1 (RK1)</li> <li>- Eksterne zahteve z CO1 -&gt; F18 - 1</li> <li>- Hitrost črpalka SLP z CO4 -&gt; F21 - 1</li> <li>- Hitrost črpalka ZP z CO4 -&gt; F25 - 1</li> </ul>

**Strojna shema 1.8-1**



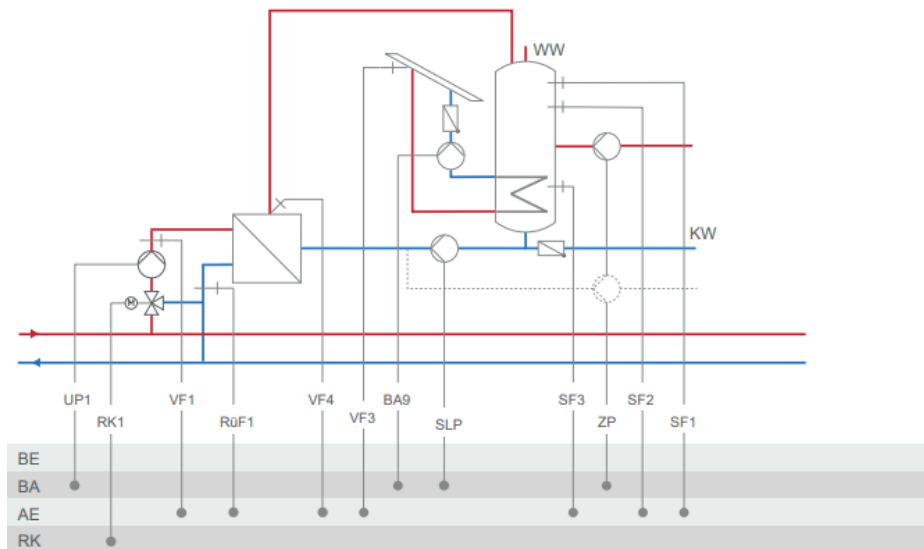
<b>Strojna shema</b>	<b>1.8-1</b>
	<p>Anlage <b>1.8-1</b></p>
<b>Tovarniška nast.</b>	
CO1 -> F03	- 1 (z RüF1)
CO4 -> F01	- 1 (z SF1)
CO4 -> F02	- 1 (z SF2)
CO4 -> F10	- 0 (0=cirkulacijska črp. ZP vgrajena v akumulator)
CO5 -> F07	- 0 (brez alarma na sponki 43)
CO5 -> F34, F35, 36, F37	<p>Funkcija AA1, AA2, AA3, AA4:</p> <ul style="list-style-type: none"> <li>- Krmilni signal Y1 (RK1)</li> <li>- Eksterne zahteve z CO1 -&gt; F18 - 1</li> <li>- Hitrost črpalke SLP z CO4 -&gt; F21 - 1</li> <li>- Hitrost črpalke ZP z CO4 -&gt; F25 - 1</li> </ul>

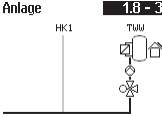
**Strojna shema 1.8-2**



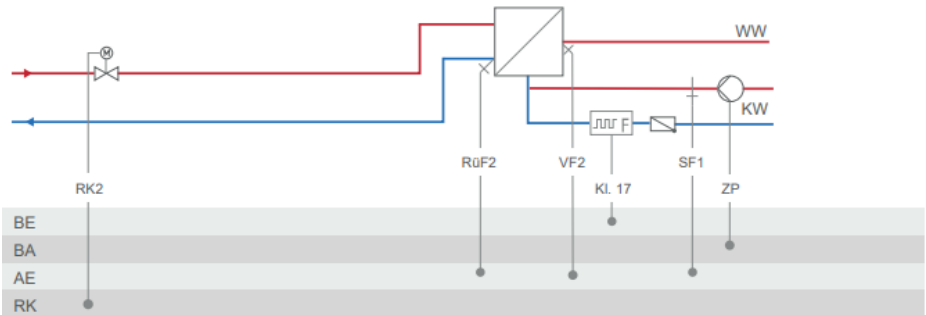
<b>Strojna shema</b>	<b>1.8-2</b>
	<p>Anlage <b>1.8-2</b></p>
<b>Tovarniška nast.</b>	
CO1 -> F03	- 1 (z RüF1)
CO4 -> F01	- 1 (z SF1)
CO4 -> F02	- 1 (z SF2)
CO4 -> F05	- 0 (brez VF4; v tem primeru je VF1 običajno nameščen na merilnem mestu VF4)
CO4 -> F10	- 0 (0=cirkulacijska črp. ZP vgrajena v akumulator)
CO5 -> F07	- 0 (brez alarma na sponki 43)
CO5 -> F34, F35, 36, F37	<p>Funkcija AA1, AA2, AA3, AA4:</p> <ul style="list-style-type: none"> <li>- Krmilni signal Y1 (RK1)</li> <li>- Eksterne zahteve z CO1 -&gt; F18 - 1</li> <li>- Hitrost črpalke SLP z CO4 -&gt; F21 - 1</li> <li>- Hitrost črpalke ZP z CO4 -&gt; F25 - 1</li> </ul>

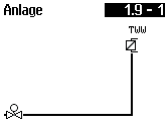
**Strojna shema 1.8-3**



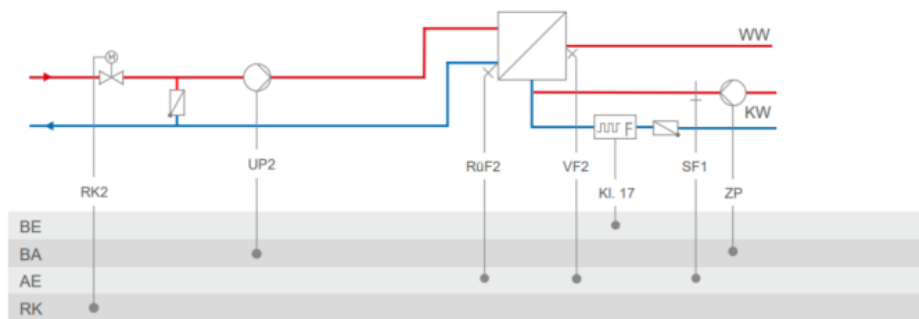
Strojna shema	1.8-3
	Anlage 
<b>Tovarniška nast.</b>	
CO1 -> F03	- 1 (z RüF1)
CO4 -> F01	- 1 (z SF1)
CO4 -> F02	- 1 (z SF2)
CO4 -> F05	- 0 (brez VF4; v tem primeru je VF1 običajno nameščen na merilnem mestu VF4)
CO4 -> F10	- 0 (0=cirkulacijska črp. ZP vgrajena v akumulator)
CO5 -> F07	- 0 (brez alarma na sponki 43)
CO5 -> F34, F35, 36, F37	Funkcija AA1, AA2, AA3, AA4: <ul style="list-style-type: none"> <li>- Krmilni signal Y1 (RK1)</li> <li>- Eksterne zahteve z CO1 -&gt; F18 - 1</li> <li>- Hitrost črpalke SLP z CO4 -&gt; F21 - 1</li> <li>- Hitrost črpalke ZP z CO4 -&gt; F25 - 1</li> </ul>

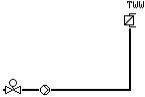
**Strojna shema 1.9-1**



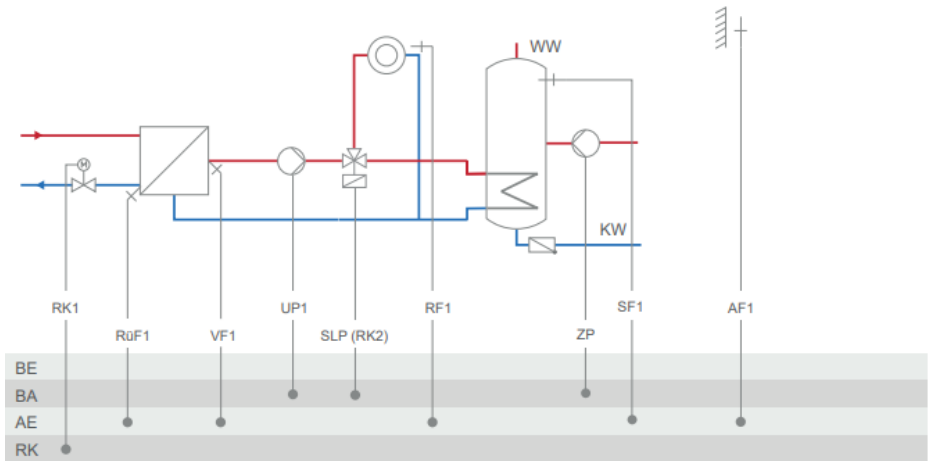
<b>Strojna shema</b>	<b>1.9-1</b>
	Anlage <b>1.9-1</b> 
<b>Tovarniška nast.</b>	
CO4 -> F01	- 0 (brez SF1)
CO4 -> F03	- 0 (brez RüF2)
CO4 -> F04	- 0 (brez merilnika pretoka)
CO5 -> F07	- 0 (brez alarma na sponki 37)
CO5 -> F34, F35, 36, F37	Funkcija AA1, AA2, AA3, AA4: <ul style="list-style-type: none"> <li>- Krmilni signal Y2 (RK2)</li> <li>- 10V napajanje</li> <li>- Eksterne zahteve z CO1 -&gt; F18 - 1</li> <li>- Hitrost črpalka ZP z CO4 -&gt; F25 - 1</li> </ul>

**Strojna shema 1.9-2**



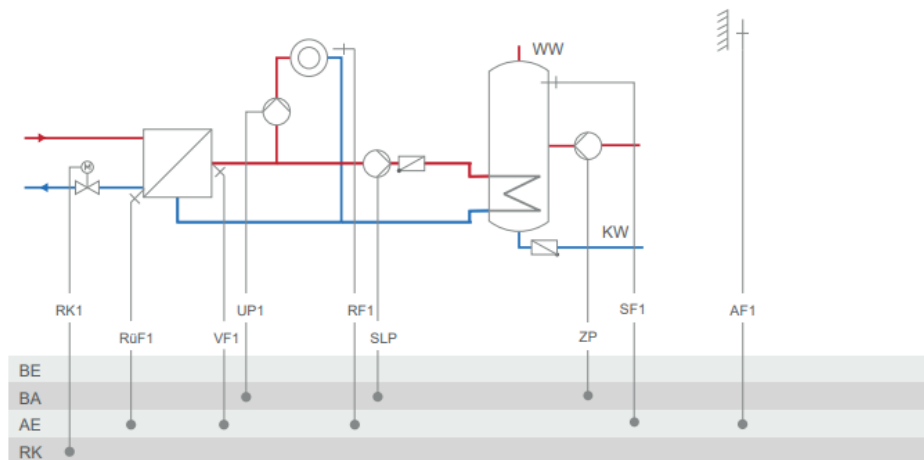
Strojna shema	1.9-2
	Anlage <span style="background-color: black; color: white; padding: 2px;">19-2</span> 
<b>Tovarniška nast.</b>	
CO4 -> F01	- 0 (brez SF1)
CO4 -> F03	- 0 (brez RüF2)
CO4 -> F04	- 0 (brez merilnika pretoka)
CO5 -> F07	- 0 (brez alarma na sponki 37)
CO5 -> F34, F35, 36, F37	Funkcija AA1, AA2, AA3, AA4: - Krmilni signal Y2 (RK2) - 10V napajanje - Eksterne zahteve z CO1 -> F18 - 1 - Hitrost črpalke ZP z CO4 -> F25 - 1

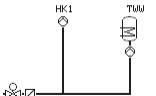
**Strojna shema 2.0**



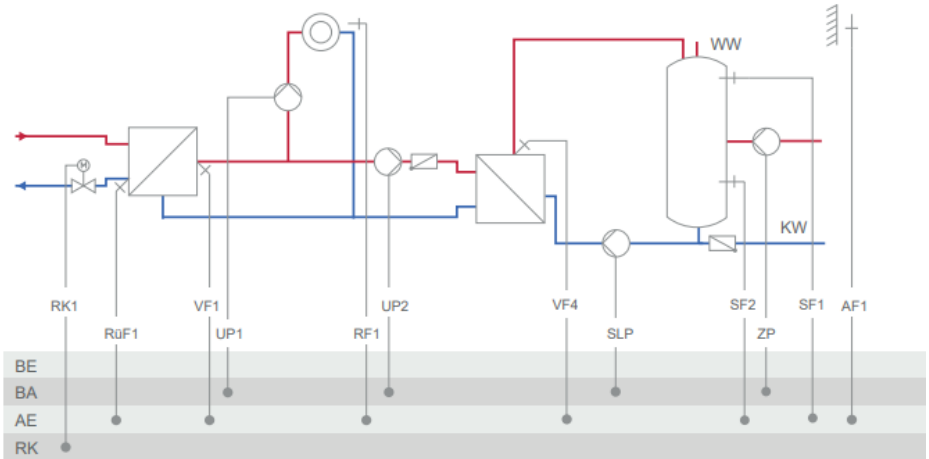
Strojna shema	2.0
	<p>Anlage <span style="background-color: black; color: white; padding: 2px;">2.0</span></p>
<b>Tovarniška nast.</b>	
CO1 -> F01	-0 (brez RF1)
CO1 -> F02	- 1 (z AF1)
CO1 -> F03	- 1 (z RüF1)
CO4 -> F01	- 1 (z SF1)
CO4 -> F02	-0 (brez SF2)
CO5 -> F07	- 0 (brez alarma na sponki 43)
CO5 -> F34, F35, 36, F37	<p>Funkcija AA1, AA2, AA3, AA4:</p> <ul style="list-style-type: none"> <li>- Krmilni signal Y1 (RK1)</li> <li>- Eksterne zahteve</li> <li>- Hitrost črpalka ZP</li> <li>- Zunanja temperatura</li> </ul> <p style="text-align: right;">z CO1 -&gt; F18 - 1 z CO4 -&gt; F25 - 1 z CO5 -&gt; F23 - 1 Smer = Izhod</p>

**Strojna shema 2.1**



Strojna shema	2.1
	<p>Anlage <span style="background-color: black; color: white; padding: 2px;">2.1</span></p> 
<b>Tovarniška nast.</b>	
CO1 -> F01	-0 (brez RF1)
CO1 -> F02	- 1 (z AF1)
CO1 -> F03	- 1 (z RüF1)
CO4 -> F01	- 1 (z SF1)
CO4 -> F02	-0 (brez SF2)
CO5 -> F07	- 0 (brez alarma na sponki 43)
CO5 -> F34, F35, 36, F37	<p>Funkcija AA1, AA2, AA3, AA4:</p> <ul style="list-style-type: none"> <li>- Krmilni signal Y1 (RK1)</li> <li>- Eksterne zahteve z CO1 -&gt; F18 - 1</li> <li>- Hitrost črpalke SLP z CO4 -&gt; F21 - 1</li> <li>- Hitrost črpalke ZP z CO4 -&gt; F25 - 1</li> <li>- Zunanja temperatura z CO5 -&gt; F23 - 1</li> </ul> <p>Smer = Izhod</p>

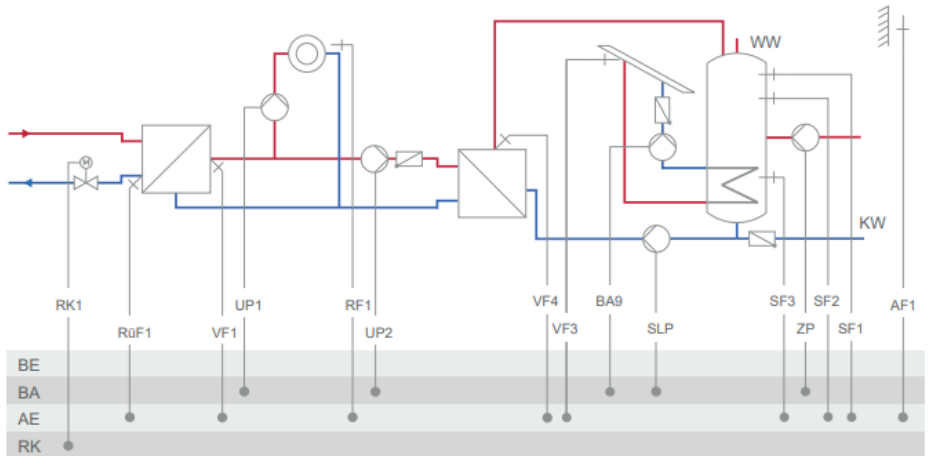
**Strojna shema 2.2**



Strojna shema	2.2
	<p>Anlage</p>
<b>Tovarniška nast.</b>	
CO1 -> F01	- 0 (brez RF1)
CO1 -> F02	- 1 (z AF1)
CO1 -> F03	- 1 (z RüF1)
CO4 -> F01	- 1 (z SF1)
CO4 -> F02	- 1 (z SF2)
CO4 -> F05	- 0 (brez VF4)
CO5 -> F07	- 0 (brez alarma na sponki 43)
CO5 -> F34, F35, 36, F37	<p>Funkcija AA1, AA2, AA3, AA4:</p> <ul style="list-style-type: none"> <li>- Krmilni signal Y1 (RK1)</li> <li>- Eksterne zahteve</li> <li>- Hitrost črpalka SLP</li> <li>- Hitrost črpalka ZP</li> <li>- Zunanja temperatura</li> </ul> <p style="text-align: right;">z CO1 -&gt; F18 - 1 z CO4 -&gt; F21 - 1 z CO4 -&gt; F25 - 1 z CO5 -&gt; F23 - 1 Smer = Izhod</p>

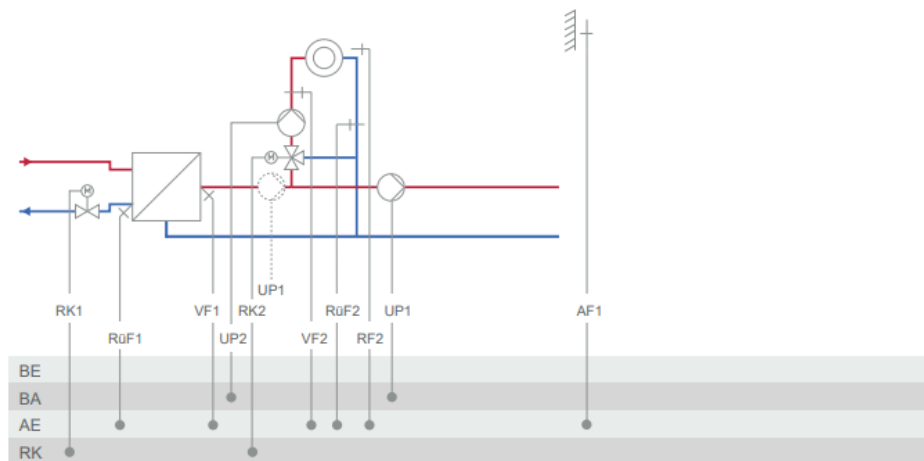


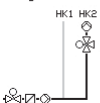
## Strojna shema 2.4



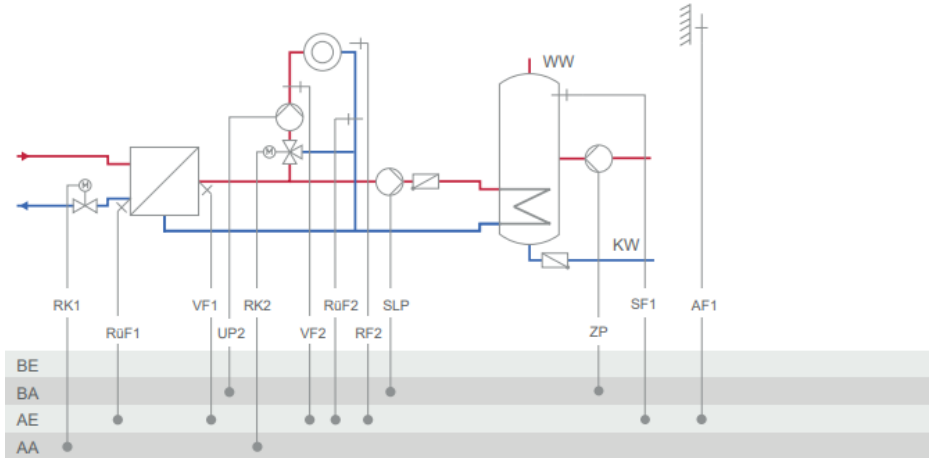
Strojna shema	2.4
	<p>Anlage</p>
<b>Tovarniška nast.</b>	
CO1 -> F01	- 0 (brez RF1)
CO1 -> F02	- 1 (z AF1)
CO1 -> F03	- 1 (z RUF1)
CO4 -> F01	- 1 (z SF1)
CO4 -> F02	- 1 (z SF2)
CO4 -> F05	- 0 (brez VF4)
CO5 -> F07	- 0 (brez alarma na sponki 43)
CO5 -> F34, F35, 36, F37	<p>Funkcija AA1, AA2, AA3, AA4:</p> <ul style="list-style-type: none"> <li>- Krmilni signal Y1 (RK1)</li> <li>- Eksterne zahteve</li> <li>- Hitrost črpalke SLP</li> <li>- Hitrost črpalke ZP</li> <li>- Zunanja temperatura</li> </ul> <p style="text-align: right;">z CO1 -&gt; F18 - 1 z CO4 -&gt; F21 - 1 z CO4 -&gt; F25 - 1 z CO5 -&gt; F23 - 1 Smer = Izhod</p>

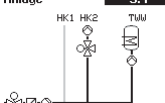
**Strojna shema 3.0**



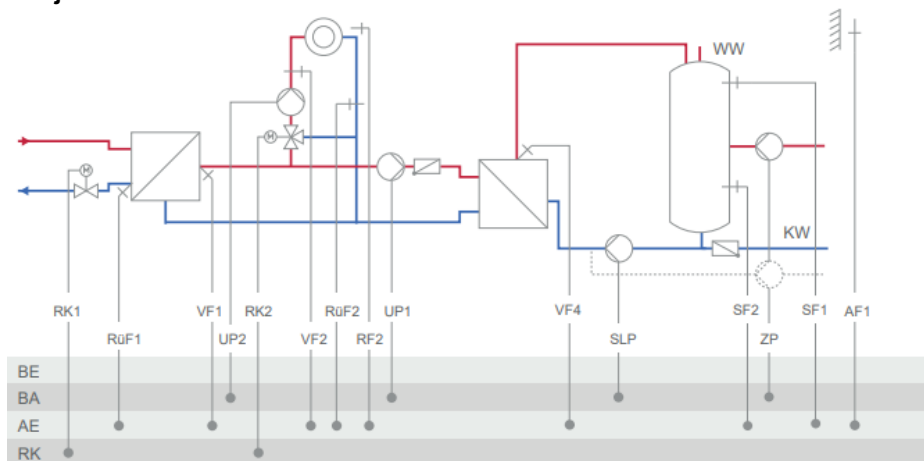
Strojna shema	3.0
	Anlage <span style="background-color: black; color: white; padding: 2px;">3.0</span> 
<b>Tovarniška nast.</b>	
CO1 -> F02	- 1 (z AF1)
CO1 -> F03	- 1 (z RUF1)
CO2 -> F01	- 0 (brez RF2)
CO2 -> F02	- 1 (z AF1)
CO2 -> F03	- 0 (brez RUF2)
CO4 -> F01	- 1 (z SF1)
CO4 -> F02	- 1 (z SF2)
CO5 -> F07	- 0 (brez alarma na sponki 37)
CO5 -> F14	- 0 (UP1 aktivna samo za obdelavo zunanjih zahtev)
CO5 -> F34, F35, 36, F37	Funkcija AA1, AA2, AA3, AA4: - Krmilni signal Y1 (RK1) - Eksterne zahteve z CO1 -> F18 - 1 - Hitrost črpalke SLP z CO4 -> F21 - 1 - Hitrost črpalke ZP z CO4 -> F25 - 1 - Zunanja temperatura z CO5 -> F23 - 1 Smer = Izhod

**Strojna shema 3.1**



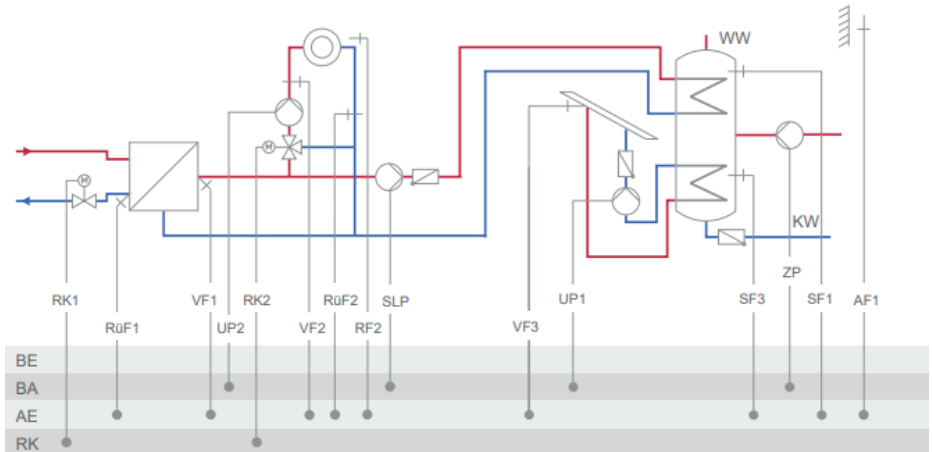
Strojna shema	3.1
	<p>Anlage <span style="background-color: black; color: white; padding: 2px;">3.1</span></p> 
<b>Tovarniška nast.</b>	
CO1 -> F01	- 0 (brez RF1)
CO1 -> F02	- 1 (z AF1)
CO1 -> F03	- 1 (z RüF1)
CO2 -> F01	- 0 (brez RF2)
CO2 -> F02	- 1 (z AF1)
CO2 -> F03	- 0 (brez RüF2)
CO4 -> F01	- 1 (z SF1)
CO4 -> F02	- 0 (brez SF2)
CO5 -> F07	- 0 (brez alarma na sponki 46)
CO5 -> F34, F35, 36, F37	<p>Funkcija AA1, AA2, AA3, AA4:</p> <ul style="list-style-type: none"> <li>- Krmilni signal Y1 (RK1)</li> <li>- Krmilni signal Y2 (RK2)</li> <li>- Eksterne zahteve</li> <li>- Hitrost črpalka SLP</li> <li>- Hitrost črpalka ZP</li> <li>- Zunanja temperatura</li> </ul> <p style="text-align: right;">z CO1 -&gt; F18 - 1 z CO4 -&gt; F21 - 1 z CO4 -&gt; F25 - 1 z CO5 -&gt; F23 - 1 Smer = Izhod</p>

**Strojna shema 3.2**



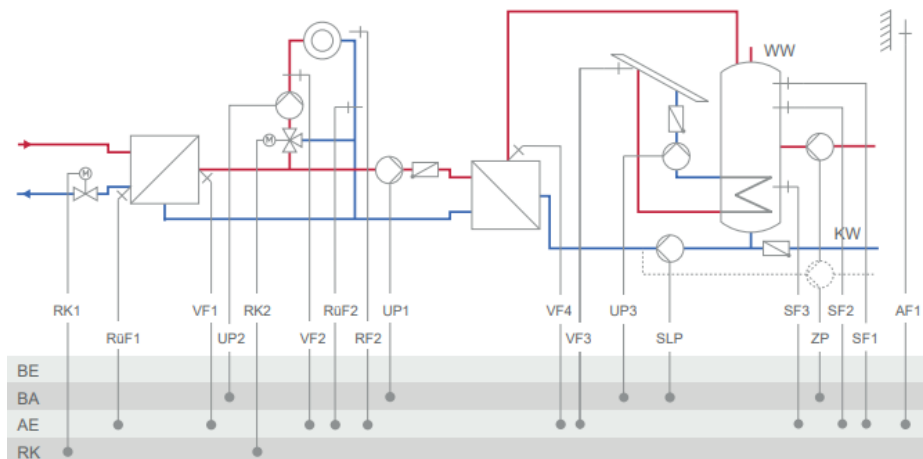
Strojna shema	3.2
	<p>Anlage <span style="background-color: black; color: white; padding: 2px;">3.2</span></p>
<b>Tovarniška nast.</b>	
CO1 -> F01	- 0 (brez RF1)
CO1 -> F02	- 1 (z AF1)
CO1 -> F03	- 1 (z RüF1)
CO2 -> F01	- 0 (brez RF2)
CO2 -> F02	- 1 (z AF1)
CO2 -> F03	- 0 (brez RüF2)
CO4 -> F01	- 1 (z SF1)
CO4 -> F02	- 1 (z SF2)
CO4 -> F05	- 0 (brez VF4)
CO4 -> F10	- 0 (0=cirkulacijska črp. ZP vgrajena v akumulator)
CO5 -> F07	- 0 (brez alarma na sponki 46)
CO5 -> F34, F35, 36, F37	<p>Funkcija AA1, AA2, AA3, AA4:</p> <ul style="list-style-type: none"> <li>- Krmilni signal Y1 (RK1)</li> <li>- Krmilni signal Y2 (RK2)</li> <li>- Eksterne zahteve</li> <li>- Hitrost črpalke SLP</li> <li>- Hitrost črpalke ZP</li> <li>- Zunanja temperatura</li> </ul> <p style="text-align: right;">                     z CO1 -&gt; F18 - 1                      z CO4 -&gt; F21 - 1                      z CO4 -&gt; F25 - 1                      z CO5 -&gt; F23 - 1                      Smer = Izhod                 </p>

Strojna shema 3.3



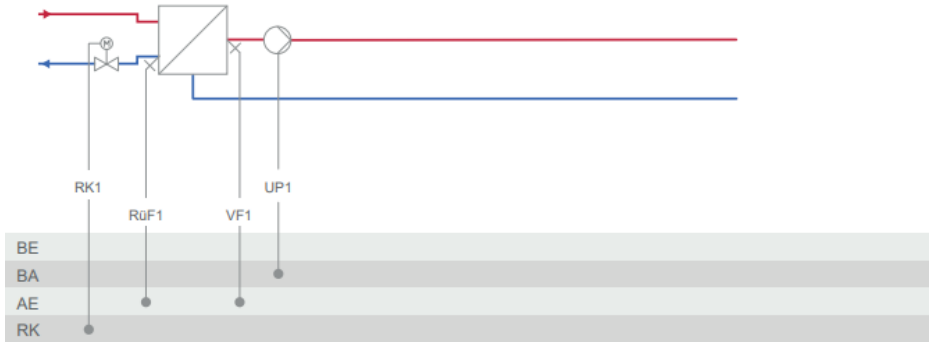
Strojna shema	3.3
	<p>Anlage</p>
<b>Tovarniška nast.</b>	
CO1 -> F01	- 0 (brez RF1)
CO1 -> F02	- 1 (z AF1)
CO1 -> F03	- 1 (z RUF1)
CO2 -> F01	- 0 (brez RF2)
CO2 -> F02	- 1 (z AF1)
CO2 -> F03	- 0 (brez RUF2)
CO4 -> F01	- 1 (z SF1)
CO4 -> F02	- 0 (brez SF2)
CO5 -> F07	- 0 (brez alarma na sponki 46)
CO5 -> F34, F35, 36, F37	<p>Funkcija AA1, AA2, AA3, AA4:</p> <ul style="list-style-type: none"> <li>- Krmilni signal Y1 (RK1)</li> <li>- Krmilni signal Y2 (RK2)</li> <li>- Eksterne zahteve</li> <li>- Hitrost črpalka SLP</li> <li>- Hitrost črpalka ZP</li> <li>- Zunanja temperatura</li> </ul> <p style="text-align: right;">                     z CO1 -&gt; F18 - 1                      z CO4 -&gt; F21 - 1                      z CO4 -&gt; F25 - 1                      z CO5 -&gt; F23 - 1                      Smer = Izhod                 </p>

**Strojna shema 3.4**



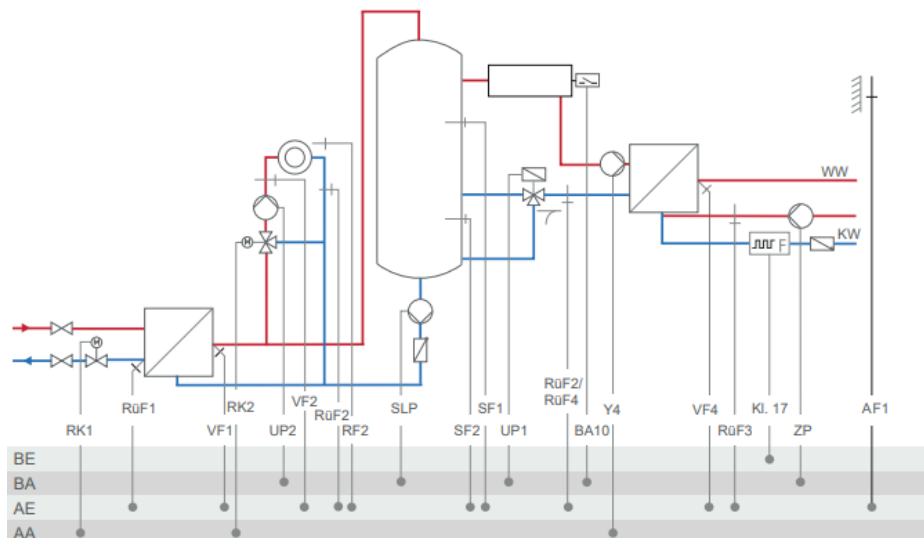
Strojna shema	3.4
	<p>Anlage</p>
<b>Tovarniška nast.</b>	
CO1 -> F01	- 0 (brez RF1)
CO1 -> F02	- 1 (z AF1)
CO1 -> F03	- 1 (z RüF1)
CO2 -> F01	- 0 (brez RF2)
CO2 -> F02	- 1 (z AF1)
CO2 -> F03	- 0 (brez RüF2)
CO4 -> F01	- 1 (z SF1)
CO4 -> F02	- 0 (brez SF2)
CO4 -> F05	- 0 (brez VF4)
CO4 -> F10	- 0 (0=cirkulacijska črp. ZP vgrajena v akumulator)
CO5 -> F07	- 0 (brez alarma na sponki 46)
CO5 -> F34, F35, 36, F37	<p>Funkcija AA1, AA2, AA3, AA4:</p> <ul style="list-style-type: none"> <li>- Krmilni signal Y1 (RK1)</li> <li>- Krmilni signal Y2 (RK2)</li> <li>- Eksterne zahteve</li> <li>- Hitrost črpalka SLP</li> <li>- Hitrost črpalka ZP</li> <li>- Zunanja temperatura</li> </ul> <p style="text-align: right;">                     z CO1 -&gt; F18 - 1                      z CO4 -&gt; F21 - 1                      z CO4 -&gt; F25 - 1                      z CO5 -&gt; F23 - 1                      Smer = Izhod                 </p>

**Strojna shema 3.5**



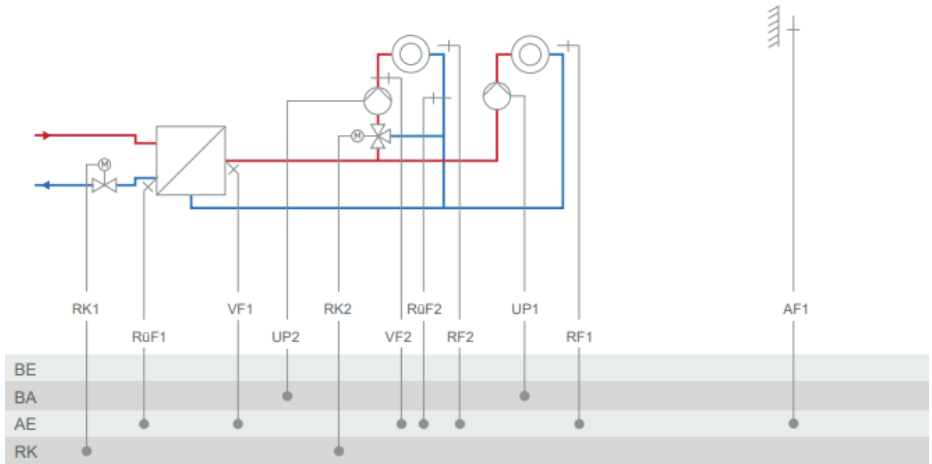
Strojna shema	3.5
	Anlage <span style="background-color: black; color: white; padding: 2px;">3.5</span> 
Napotek:	Regulacija in UP1 sta aktivni le med obdelavo zunanje potrebe po toploti.
<b>Tovarniška nast.</b>	
CO1 -> F03	- 1 (z RUF1)
CO5 -> F07	- 0 (brez alarma na sponki 43)
CO5 -> F34, F35, 36, F37	Funkcija AA1, AA2, AA3, AA4: - Krmilni signal Y1 (RK1) - Eksterne zahteve <span style="float: right;">z CO1 -&gt; F18 - 1</span>

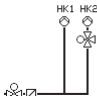
Strojna shema 3.9



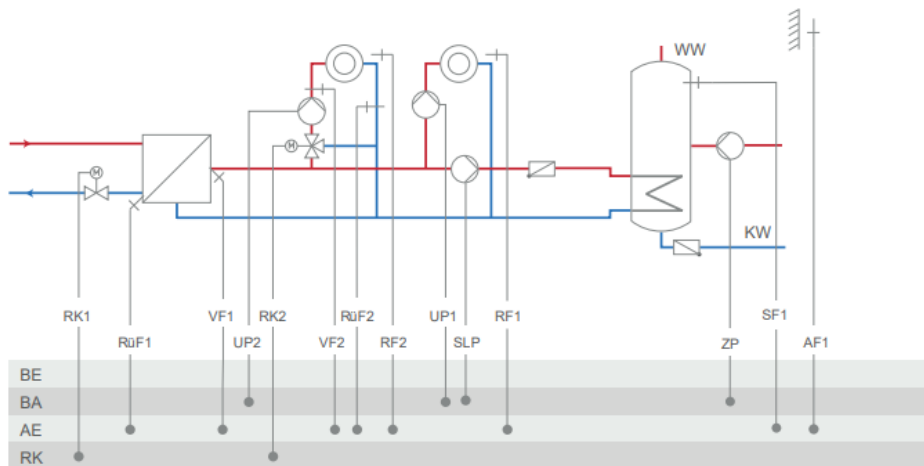
Strojna shema	3.9
	<p>Anlage <b>3.9</b></p>
<b>Tovarniška nast.</b>	
CO1 -> F02	- 1 (z AF1)
CO1 -> F03	- 1 (z RüF1)
CO1 -> F06	- 1 (z SF2)
CO2 -> F01	- 0 (brez RF2)
CO2 -> F02	- 1 (z AF1)
CO2 -> F03	- 0 (brez RüF2 v RK2)
CO4 -> F03	- 0 (brez RüF2/RüF4)
CO4 -> F04	- 0 (brez pretočnega stikala)
CO4 -> F14	- 0 (brez RüF3)
CO5 -> F07	- 0 (brez alarma na sponki 46)
CO5 -> F34, F35, 36, F37	<p>Funkcija AA1, AA2, AA3, AA4:</p> <ul style="list-style-type: none"> <li>- Krmilni signal Y1 (RK1)</li> <li>- Krmilni signal Y2 (RK2)</li> <li>- Krmilni signal Y4</li> <li>- Hitrost črpalke SLP z CO4 -&gt; F21 - 1</li> <li>- Hitrost črpalke ZP z CO4 -&gt; F25 - 1</li> <li>- Eksterne zahteve z CO1 -&gt; F18 - 1</li> <li>- Zunanja temperatura z CO5 -&gt; F23 - 1</li> </ul> <p>Smer = Izhod</p>

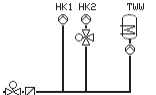
## Strojna shema 4.0



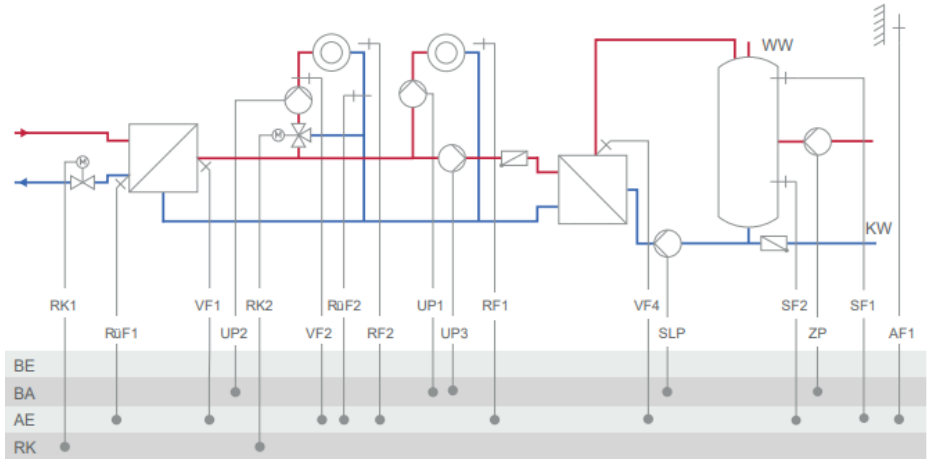
<b>Strojna shema</b>	<b>4.0</b>
	Anlage <b>4.0</b> 
<b>Tovarniška nast.</b>	
CO1 -> F01	- 0 (brez RF1)
CO1 -> F02	- 1 (z AF1)
CO1 -> F03	- 1 (z RÜF1)
CO2 -> F01	- 0 (brez RF2)
CO2 -> F02	- 1 (z AF1)
CO2 -> F03	- 0 (brez RÜF2)
CO5 -> F07	- 0 (brez alarma na sponki 37)
CO5 -> F34, F35, 36, F37	Funkcija AA1, AA2, AA3, AA4: <ul style="list-style-type: none"> <li>- Krmilni signal Y1 (RK1)</li> <li>- Krmilni signal Y2 (RK2)</li> <li>- Eksterne zahteve</li> <li>- Zunanja temperatura</li> </ul> <div style="display: flex; justify-content: space-between; margin-top: 5px;"> <span>z CO1 -&gt; F18 - 1</span> <span>z CO5 -&gt; F23 - 1</span> </div> <p style="text-align: right;">Smer = Izhod</p>

**Strojna shema 4.1**



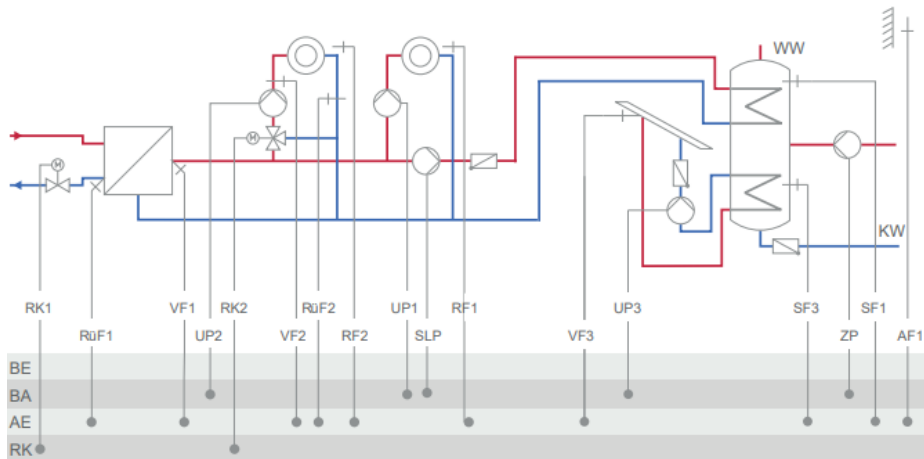
Strojna shema	4.1
	<p>Anlage <span style="background-color: black; color: white; padding: 2px;">4.1</span></p> 
<b>Tovarniška nast.</b>	
CO1 -> F01	-0 (brez RF1)
CO1 -> F02	-1 (z AF1)
CO1 -> F03	-1 (z RUF1)
CO2 -> F01	-0 (brez RF2)
CO2 -> F02	-1 (z AF1)
CO2 -> F03	-0 (brez RUF2)
CO4 -> F01	-1 (z SF1)
CO4 -> F02	-0 (brez SF2)
CO5 -> F07	-0 (brez alarma na sponki 46)
CO5 -> F34, F35, 36, F37	<p>Funkcija AA1, AA2, AA3, AA4:</p> <ul style="list-style-type: none"> <li>- Krmilni signal Y1 (RK1)</li> <li>- Krmilni signal Y2 (RK2)</li> <li>- Eksterne zahteve</li> <li>- Hitrost črpalka SLP</li> <li>- Hitrost črpalka ZP</li> <li>- Zunanja temperatura</li> </ul> <p style="margin-left: 150px;">z CO1 -&gt; F18 - 1</p> <p style="margin-left: 150px;">z CO4 -&gt; F21 - 1</p> <p style="margin-left: 150px;">z CO4 -&gt; F25 - 1</p> <p style="margin-left: 150px;">z CO5 -&gt; F23 - 1</p> <p style="margin-left: 150px;">Smer = Izhod</p>

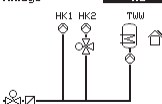
## Strojna shema 4.2



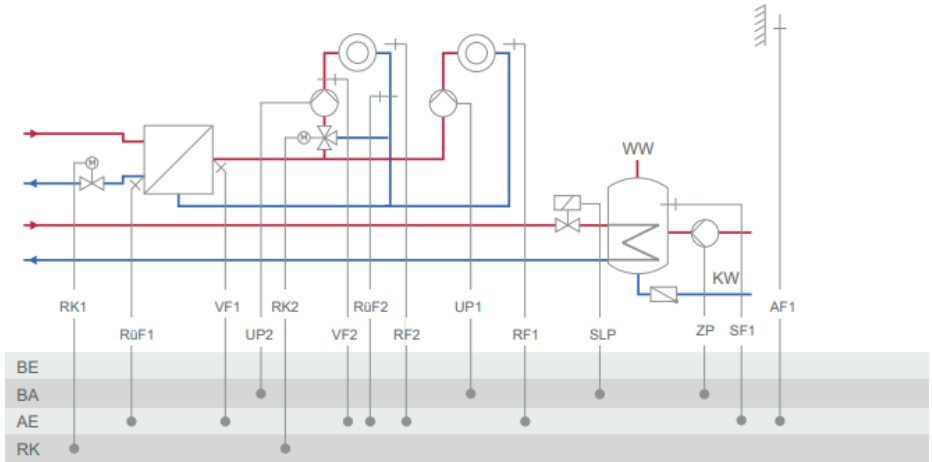
Strojna shema	4.2
	<p>Anlage <b>4.2</b></p>
<b>Tovarniška nast.</b>	
CO1 -> F01	-0 (brez RF1)
CO1 -> F02	-1 (z AF1)
CO1 -> F03	-1 (z RüF1)
CO2 -> F01	-0 (brez RF2)
CO2 -> F02	-1 (z AF1)
CO2 -> F03	-0 (brez RüF2)
CO4 -> F01	-1 (z SF1)
CO4 -> F02	-1 (z SF2)
CO4 -> F05	-0 (brez VF4)
CO5 -> F07	-0 (brez alarma na sponki 46)
CO5 -> F34, F35, 36, F37	<p>Funkcija AA1, AA2, AA3, AA4:</p> <ul style="list-style-type: none"> <li>- Krmilni signal Y1 (RK1)</li> <li>- Krmilni signal Y2 (RK2)</li> <li>- Eksterne zahteve</li> <li>- Hitrost črpalke SLP</li> <li>- Hitrost črpalke ZP</li> <li>- Zunanja temperatura</li> </ul> <p style="text-align: right;">z CO1 -&gt; F18 - 1 z CO4 -&gt; F21 - 1 z CO4 -&gt; F25 - 1 z CO5 -&gt; F23 - 1 Smer = Izhod</p>

**Strojna shema 4.3**



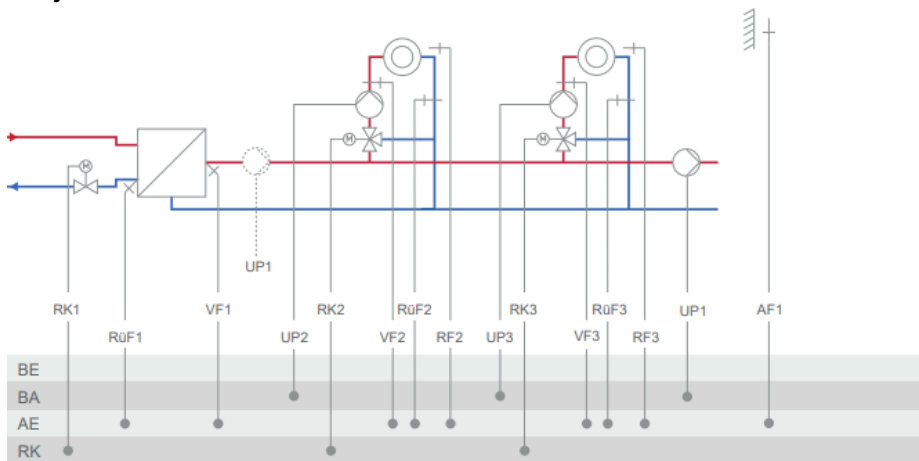
Strojna shema	4.3
	<p>Änlagge <b>4.3</b></p> 
<b>Tovarniška nast.</b>	
CO1 -> F01	-0 (brez RF1)
CO1 -> F02	-1 (z AF1)
CO1 -> F03	-1 (z RÜF1)
CO2 -> F01	-0 (brez RF2)
CO2 -> F02	-1 (z AF1)
CO2 -> F03	-0 (brez RÜF2)
CO4 -> F01	-1 (z SF1)
CO4 -> F02	-0 (brez SF2)
CO5 -> F07	-0 (brez alarma na sponki 46)
CO5 -> F34, F35, 36, F37	<p>Funkcija AA1, AA2, AA3, AA4:</p> <ul style="list-style-type: none"> <li>- Krmilni signal Y1 (RK1)</li> <li>- Krmilni signal Y2 (RK2)</li> <li>- Eksterne zahteve</li> <li>- Hitrost črpalke SLP</li> <li>- Hitrost črpalke ZP</li> <li>- Zunanja temperatura</li> </ul> <p style="text-align: right;">                     z CO1 -&gt; F18 - 1                      z CO4 -&gt; F21 - 1                      z CO4 -&gt; F25 - 1                      z CO5 -&gt; F23 - 1                      Smer = lzhod                 </p>

## Strojna shema 4.5



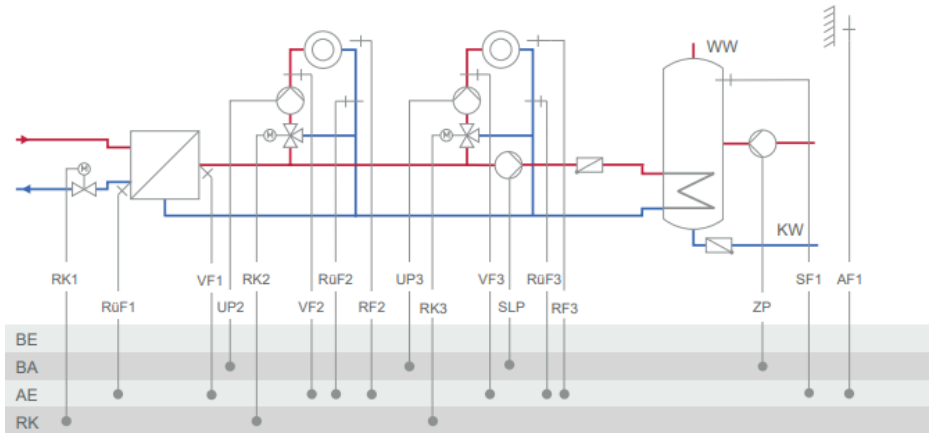
Strojna shema	4.5
	Anlage <span style="background-color: black; color: white; padding: 2px;">4.5</span> 
<b>Tovarniška nast.</b>	
CO1 -> F01	-0 (brez RF1)
CO1 -> F02	-1 (z AF1)
CO1 -> F03	-1 (z RuF1)
CO2 -> F01	-0 (brez RF2)
CO2 -> F02	-1 (z AF1)
CO2 -> F03	-0 (brez RuF2)
CO4 -> F01	-1 (z SF1)
CO4 -> F02	-0 (brez SF2)
CO5 -> F07	-0 (brez alarma na sponki 46)
CO5 -> F34, F35, 36, F37	Funkcija AA1, AA2, AA3, AA4: <ul style="list-style-type: none"> <li>- Krmilni signal Y1 (RK1)</li> <li>- Krmilni signal Y2 (RK2)</li> <li>- Eksterne zahteve</li> <li>- Hitrost črpalke ZP</li> <li>- Zunanja temperatura</li> </ul> <div style="display: flex; justify-content: space-between; margin-top: 10px;"> <div></div> <div>z CO1 -&gt; F18 - 1</div> </div> <div style="display: flex; justify-content: space-between; margin-top: 10px;"> <div></div> <div>z CO4 -&gt; F25 - 1</div> </div> <div style="display: flex; justify-content: space-between; margin-top: 10px;"> <div></div> <div>z CO5 -&gt; F23 - 1</div> </div> <div style="text-align: right; margin-top: 10px;">Smerni izhod</div>

**Strojna shema 5.0**



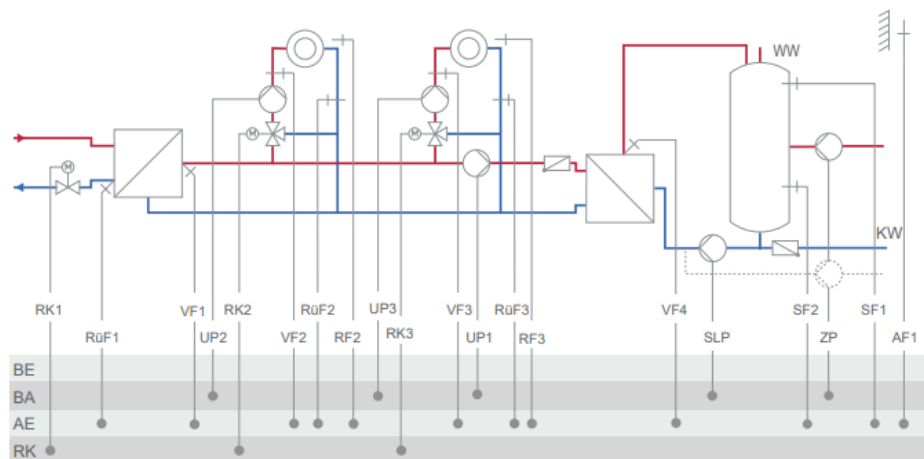
<b>Strojna shema</b>	<b>5.0</b>
	<p>Anlage <b>5.0</b></p>
<p>RK2: CO2 -&gt; F02 - 0 = regulacija fiksne vrednosti; CO2 -&gt; F02 - 1, izbira AF1 = vremensko vodena regulacija z AF1; CO2 -&gt; F02 - 1, izbira AF2 = vremensko vodeno krmiljenje z AF2                  RK3: CO3 -&gt; F02 - 0 = regulacija fiksne vrednosti; CO3 -&gt; F02 - 1, izbira AF1 = vremensko vodeno krmiljenje z AF1; CO3 -&gt; F02 - 1, izbira AF2 = vremensko vodeno krmiljenje z AF2</p>	
<b>Tovarniška nast.</b>	
CO1 -> F01	- 0 (brez RF1)
CO1 -> F02	- 1 (z AF1)
CO1 -> F03	- 1 (z RUF1)
CO2 -> F01	- 0 (brez RF2)
CO2 -> F02	- 1 (z AF1)
CO2 -> F03	- 0 (brez RUF2)
CO3 -> F01	- 0 (brez RF3)
CO3 -> F02	- 1 (z AF1)
CO3 -> F03	- 0 (brez RUF3)
CO5 -> F07	- 0 (brez alarma na sponki 37)
CO5 -> F14	- 0 (UP1 aktivna samo za obdelavo zunanjih zahtev)
CO5 -> F34, F35, 36, F37	Funkcija AA1, AA2, AA3, AA4: - Krmilni signal Y1 (RK1) - Krmilni signal Y2 (RK2) - Krmilni signal Y3 (RK3) - Eksterne zahteve z CO1 -> F18 - 1 - Zunanja temperatura z CO5 -> F23 - 1 Smer = Izhod

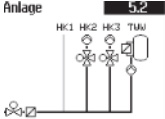
Strojna shema 5.1



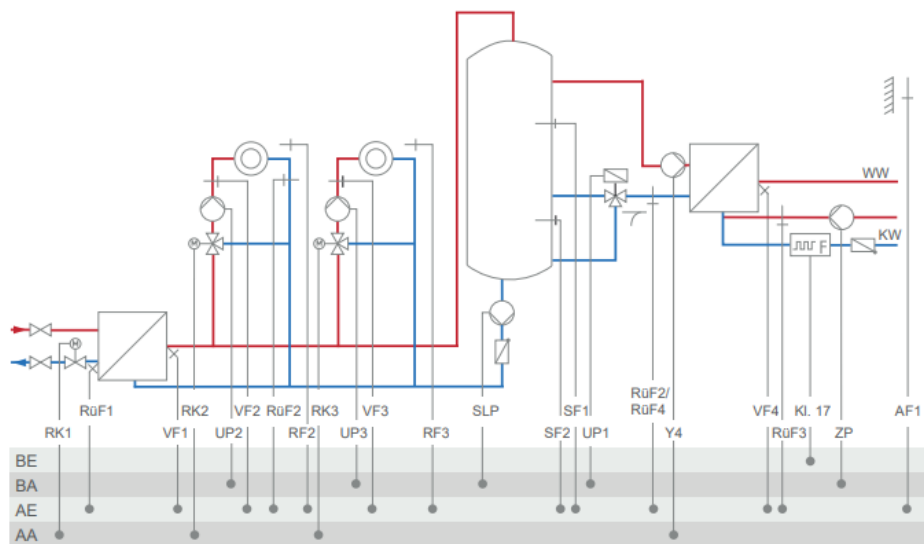
Strojna shema	5.1
	<p>Anlage <b>5.1</b></p>
<p>RK2: CO2 -&gt; F02 - 0 = regulacija fiksne vrednosti; CO2 -&gt; F02 - 1, izbira AF1 = vremensko vodena regulacija z AF1; CO2 -&gt; F02 - 1, izbira AF2 = vremensko vodeno krmiljenje z AF2                      RK3: CO3 -&gt; F02 - 0 = regulacija fiksne vrednosti; CO3 -&gt; F02 - 1, izbira AF1 = vremensko vodeno krmiljenje z AF1; CO3 -&gt; F02 - 1, izbira AF2 = vremensko vodeno krmiljenje z AF2</p>	
<b>Tovarniška nast.</b>	
CO1 -> F01	- 0 (brez RF1)
CO1 -> F02	- 1 (z AF1)
CO1 -> F03	- 1 (z RüF1)
CO2 -> F01	- 0 (brez RF2)
CO2 -> F02	- 1 (z AF1)
CO2 -> F03	- 0 (brez RüF2)
CO3 -> F01	- 0 (brez RF3)
CO3 -> F02	- 1 (z AF1)
CO3 -> F03	- 0 (brez RüF3)
CO4 -> F01	- 1 (z SF1)
CO4 -> F02	- 0 (brez SF2)
CO5 -> F34, F35, 36, F37	<p>Funkcija AA1, AA2, AA3, AA4:</p> <ul style="list-style-type: none"> <li>- Krmilni signal Y1 (RK1)</li> <li>- Krmilni signal Y2 (RK2)</li> <li>- Krmilni signal Y3 (RK3)</li> <li>- Eksterne zahteve</li> <li>- Hitrost črpalka SLP</li> <li>- Hitrost črpalka ZP</li> <li>- Zunanja temperatura</li> </ul> <p style="text-align: right;">z CO1 -&gt; F18 - 1                      z CO4 -&gt; F21 - 1                      z CO4 -&gt; F25 - 1                      z CO5 -&gt; F23 - 1                      Smer = Izhod</p>

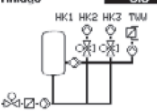
Strojna shema 5.2



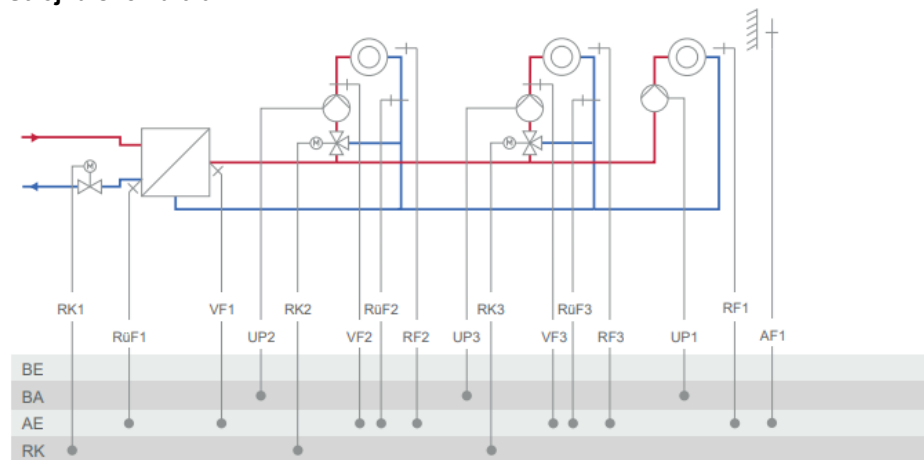
Strojna shema	5.2
	
<p>RK2: CO2 -&gt; F02 - 0 = regulacija fiksne vrednosti; CO2 -&gt; F02 - 1, izbira AF1 = vremensko vodena regulacija z AF1; CO2 -&gt; F02 - 1, izbira AF2 = vremensko vodeno krmiljenje z AF2</p> <p>RK3: CO3 -&gt; F02 - 0 = regulacija fiksne vrednosti; CO3 -&gt; F02 - 1, izbira AF1 = vremensko vodeno krmiljenje z AF1; CO3 -&gt; F02 - 1, izbira AF2 = vremensko vodeno krmiljenje z AF2</p>	
Tovarniška nast.	
CO1 -> F01	- 0 (brez RF1)
CO1 -> F02	- 1 (z AF1)
CO1 -> F03	- 1 (z RÜF1)
CO2 -> F01	- 0 (brez RF2)
CO2 -> F02	- 1 (z AF1)
CO2 -> F03	- 0 (brez RÜF2)
CO3 -> F01	- 0 ( brez RF3)
CO3 -> F02	- 1 (z AF1)
CO3 -> F03	- 0 (brez RÜF3)
CO4 -> F01	- 1 (z SF1)
CO4 -> F02	- 1 (z SF2)
CO4 -> F05	- 0 (brez VF4)
CO4 -> F10	- 0 (0=cirkulacijska črp. ZP vgrajena v akumulator)
CO5 -> F34, F35, 36, F37	<p>Funkcija AA1, AA2, AA3, AA4:</p> <ul style="list-style-type: none"> <li>- Krmilni signal Y1 (RK1)</li> <li>- Krmilni signal Y2 (RK2)</li> <li>- Krmilni signal Y3 (RK3)</li> <li>- Eksterne zahteve z CO1 -&gt; F18 - 1</li> <li>- Hitrost črpalka SLP z CO4 -&gt; F21 - 1</li> <li>- Hitrost črpalka ZP z CO4 -&gt; F25 - 1</li> <li>- Zunanja temperatura z CO5 -&gt; F23 - 1</li> </ul> <p>Smer = Izhod</p>

Strojna shema 5.9



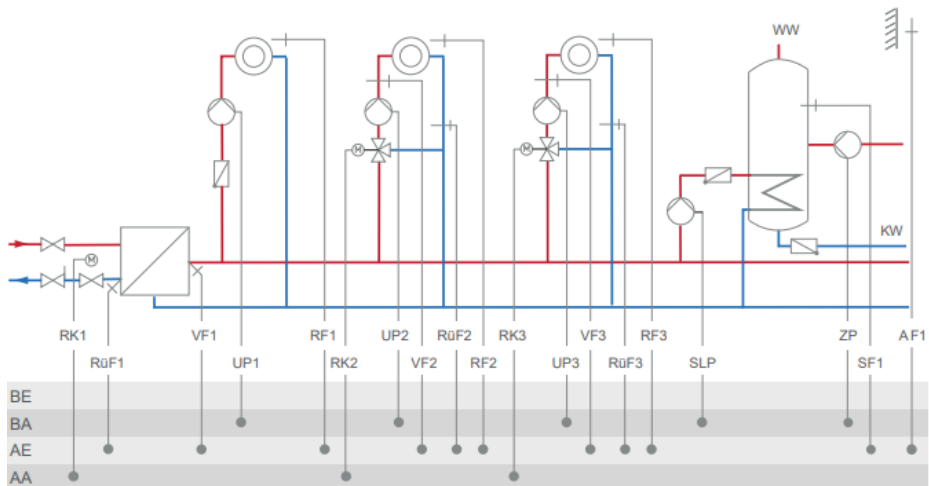
<b>Strojna shema</b>	<b>5.9</b> Anlage 
RK2: CO2 -> F02 - 0 = regulacija fiksne vrednosti; CO2 -> F02 - 1, izbira AF1 = vremensko vodena regulacija z AF1; CO2 -> F02 - 1, izbira AF2 = vremensko vodeno krmiljenje z AF2 RK3: CO3 -> F02 - 0 = regulacija fiksne vrednosti; CO3 -> F02 - 1, izbira AF1 = vremensko vodeno krmiljenje z AF1; CO3 -> F02 - 1, izbira AF2 = vremensko vodeno krmiljenje z AF2	
<b>Tovarniška nast.</b>	
CO1 -> F02	- 1 (z AF1)
CO1 -> F03	- 1 (z RÜF1)
CO1 -> F06	- 1 (z SF2)
CO2 -> F01	- 0 (brez RF2)
CO2 -> F02	- 1 (z AF1)
CO2 -> F03	- 0 (brez RÜF2 v RK2)
CO3 -> F01	- 0 ( brez RF3)
CO3 -> F02	- 1 (z AF1)
CO4 -> F03	- 0 (brez RÜF2/ RÜF4)
CO4 -> F04	- 0 (brez pretočnega stikala)
CO4 -> F14	- 0 (brez RÜF3)
CO5 -> F34, F35, 36, F37	Funkcija AA1, AA2, AA3, AA4: <ul style="list-style-type: none"> <li>- Krmilni signal Y1 (RK1)</li> <li>- Krmilni signal Y2 (RK2)</li> <li>- Krmilni signal Y3 (RK3)</li> <li>- Krmilni signal Y4</li> <li>- Hitrost črpalka SLP <span style="float: right;">z CO4 -&gt; F21 - 1</span></li> <li>- Hitrost črpalka ZP <span style="float: right;">z CO4 -&gt; F25 - 1</span></li> <li>- Eksterne zahteve <span style="float: right;">z CO1 -&gt; F18 - 1</span></li> <li>- Zunanja temperatura <span style="float: right;">z CO5 -&gt; F23 - 1</span></li> </ul> Smer = Izhod

**Strojna shema 6.0**



<b>Strojna shema</b>	<b>6.0</b>
	<p>Anlage <b>6.0</b></p>
RK2: CO2 -> F02 - 0 = regulacija fiksne vrednosti; CO2 -> F02 - 1, izbira AF1 = vremensko vodena regulacija z AF1; CO2 -> F02 - 1, izbira AF2 = vremensko vodeno krmiljenje z AF2	
RK3: CO3 -> F02 - 0 = regulacija fiksne vrednosti; CO3 -> F02 - 1, izbira AF1 = vremensko vodeno krmiljenje z AF1; CO3 -> F02 - 1, izbira AF2 = vremensko vodeno krmiljenje z AF2	
<b>Tovarniška nast.</b>	
CO1 -> F01	- 0 (brez RF1)
CO1 -> F02	- 1 (z AF1)
CO1 -> F03	- 1 (z RüF1)
CO2 -> F01	- 0 (brez RF2)
CO2 -> F02	- 1 (z AF1)
CO2 -> F03	- 0 (brez RüF2)
CO3 -> F01	- 0 (brez RF3)
CO3 -> F02	- 1 (z AF1)
CO3 -> F03	- 0 (brez RüF3)
CO5 -> F07	- 0 (brez alarma na sponki 37)
CO5 -> F34, F35, 36, F37	<p>Funkcija AA1, AA2, AA3, AA4:</p> <ul style="list-style-type: none"> <li>- Krmilni signal Y1 (RK1)</li> <li>- Krmilni signal Y2 (RK2)</li> <li>- Krmilni signal Y3 (RK3)</li> <li>- Eksterne zahteve z CO1 -&gt; F18 - 1</li> <li>- Zunanja temperatura z CO5 -&gt; F23 - 1</li> </ul> <p>Smer = Izhod</p>

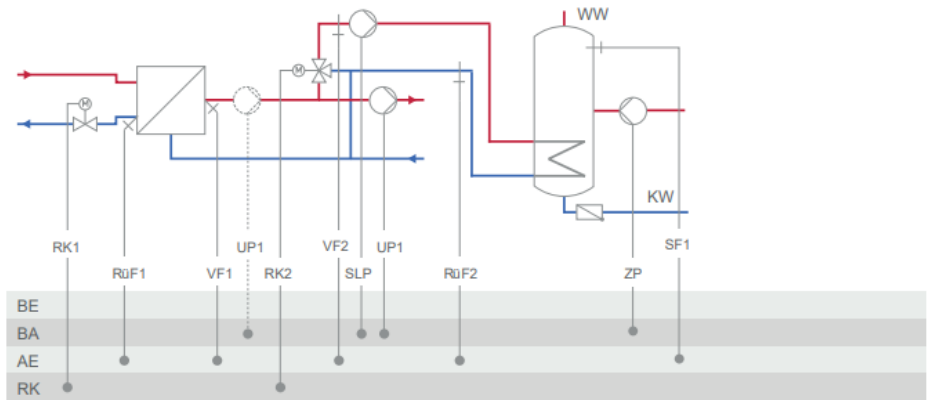
Strojna shema 6.1



**Dodatek A (navodila za konfiguracijo)**

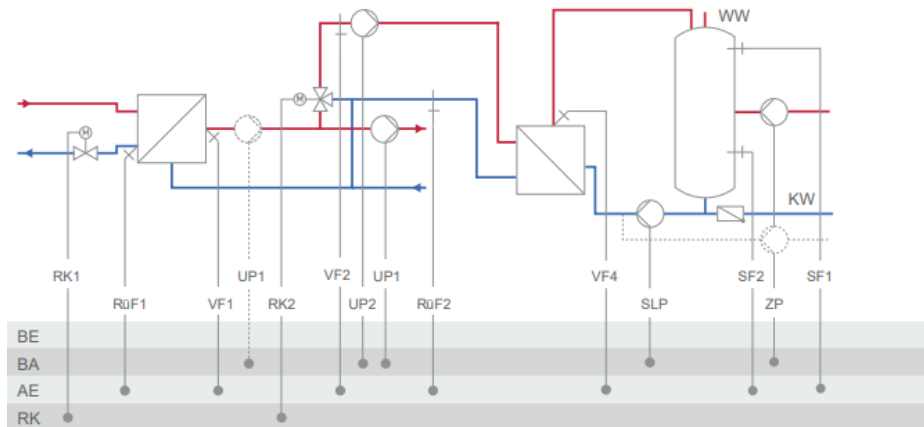
<b>Strojna shema</b>	<b>6.1</b>
<p>RK2: CO2 -&gt; F02 - 0 = regulacija fiksne vrednosti; CO2 -&gt; F02 - 1, izbira AF1 = vremensko vodena regulacija z AF1; CO2 -&gt; F02 - 1, izbira AF2 = vremensko vodeno krmiljenje z AF2          RK3: CO3 -&gt; F02 - 0 = regulacija fiksne vrednosti; CO3 -&gt; F02 - 1, izbira AF1 = vremensko vodeno krmiljenje z AF1; CO3 -&gt; F02 - 1, izbira AF2 = vremensko vodeno krmiljenje z AF2</p>	
<b>Tovarniška nast.</b>	
CO1 -> F01	- 0 (brez RF1)
CO1 -> F02	- 1 (z AF1)
CO1 -> F03	- 1 (z RÜF1)
CO2 -> F01	- 0 (brez RF2)
CO2 -> F02	- 1 (z AF1)
CO2 -> F03	- 0 (brez RÜF2)
CO3 -> F01	- 0 (brez RF3)
CO3 -> F02	- 1 (z AF1)
CO3 -> F03	- 0 (brez RÜF3)
CO4 -> F01	- 1 (z SF1)
CO4 -> F02	- (brez SF2)
CO5 -> F34, F35, 36, F37	<p>Funkcija AA1, AA2, AA3, AA4:</p> <ul style="list-style-type: none"> <li>- Krmilni signal Y1 (RK1)</li> <li>- Krmilni signal Y2 (RK2)</li> <li>- Krmilni signal Y3 (RK3)</li> <li>- Eksterne zahteve z CO1 -&gt; F18 - 1</li> <li>- Hitrost črpalka SLP z CO4 -&gt; F21 - 1</li> <li>- Hitrost črpalka ZP z CO4 -&gt; F25 - 1</li> <li>- Zunanja temperatura z CO5 -&gt; F23 - 1</li> </ul> <p>Smer = Izhod</p>

**Strojna shema 7.1**



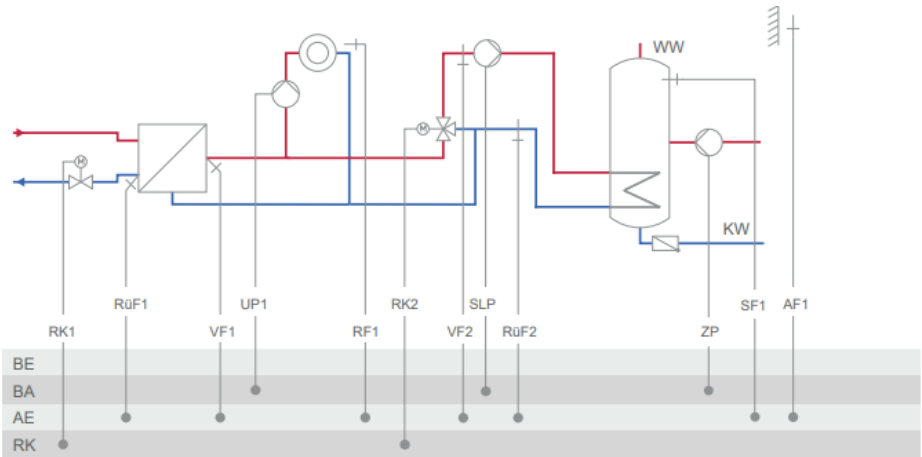
Strojna shema	7.1
	<p>Anlage <b>7.1</b></p>
<b>Tovarniška nast.</b>	
CO1 -> F01	- 0 (brez RF1)
CO1 -> F02	- 0 (brez AF1)
CO1 -> F03	- 1 (z RüF1)
CO4 -> F01	- 1 (z SF1)
CO4 -> F02	- 0 (brez SF2)
CO4 -> F03	- 0 (brez RüF2)
CO5 -> F07	- 0 (brez alarma na sponki 46)
CO5 -> F14	- 0 (UP1 aktivna samo za obdelavo zunanjih zahtev)
CO5 -> F34, F35, 36, F37	<p>Funkcija AA1, AA2, AA3, AA4:</p> <ul style="list-style-type: none"> <li>- Krmilni signal Y1 (RK1)</li> <li>- Krmilni signal Y2 (RK2)</li> <li>- Eksterne zahteve z CO1 -&gt; F18 - 1</li> <li>- Hitrost črpalka SLP z CO4 -&gt; F21 - 1</li> <li>- Hitrost črpalka ZP z CO4 -&gt; F25 - 1</li> </ul>

Strojna shema 7.2



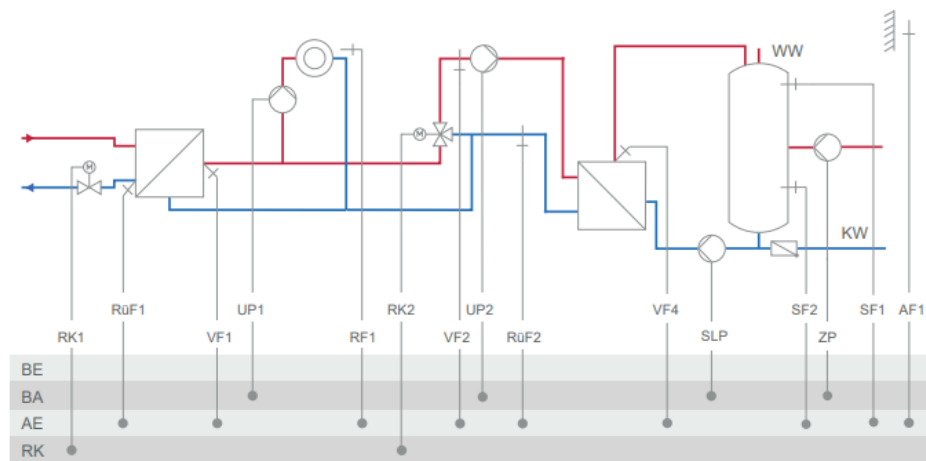
Strojna shema	7.2
	<p>Anlage <b>7.2</b></p>
<b>Tovarniška nast.</b>	
CO1 -> F01	- 0 (brez RF1)
CO1 -> F02	- 0 (brez AF1)
CO1 -> F03	- 1 (z RüF1)
CO4 -> F01	- 1 (z SF1)
CO4 -> F02	- 1 (z SF2)
CO4 -> F03	- 0 (brez RüF2)
CO4 -> F05	- 0 (brez VF4; v tem primeru je VF2 običajno nameščen na merilnem mestu VF4)
CO4 -> F10	- 0 (0=cirkulacijska črp. ZP vgrajena v akumulator)
CO5 -> F07	- 0 (brez alarma na sponki 46)
CO5 -> F14	- 0 (UP1 aktivna samo za obdelavo zunanjih zahtev)
CO5 -> F34, F35, 36, F37	<p>Funkcija AA1, AA2, AA3, AA4:</p> <ul style="list-style-type: none"> <li>- Krmilni signal Y1 (RK1)</li> <li>- Krmilni signal Y2 (RK2)</li> <li>- Eksterne zahteve z CO1 -&gt; F18 - 1</li> <li>- Hitrost črpalke SLP z CO4 -&gt; F21 - 1</li> <li>- Hitrost črpalke ZP z CO4 -&gt; F25 - 1</li> </ul>

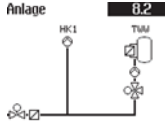
## Strojna shema 8.1



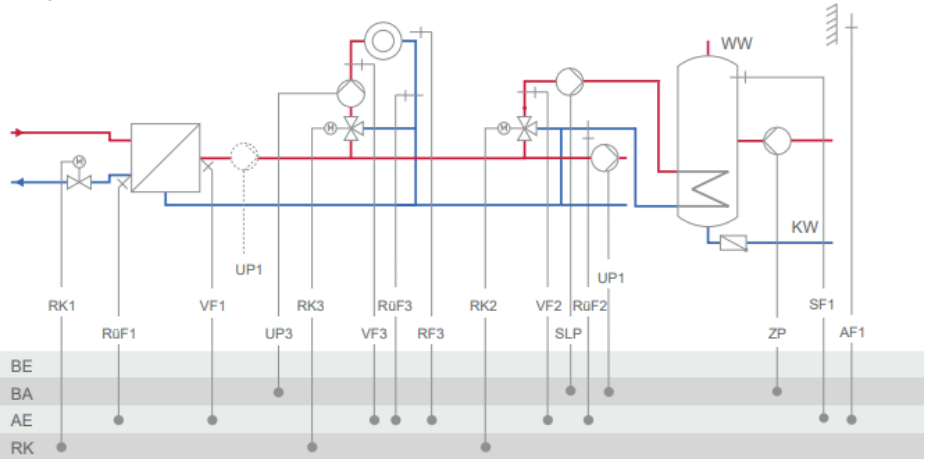
Strojna shema	8.1
	<p>Anlage <b>8.1</b></p>
<b>Tovarniška nast.</b>	
CO1 -> F01	- 0 (brez RF1)
CO1 -> F02	- 1 (z AF1)
CO1 -> F03	- 1 (z RüF1)
CO4 -> F01	- 1 (z SF1)
CO4 -> F02	- 0 (brez SF2)
CO4 -> F03	- 0 (brez RüF2)
CO5 -> F07	- 0 (brez alarma na sponki 46)
CO5 -> F34, F35, 36, F37	Funkcija AA1, AA2, AA3, AA4: <ul style="list-style-type: none"> <li>- Krmilni signal Y1 (RK1)</li> <li>- Krmilni signal Y2 (RK2)</li> <li>- Eksterne zahteve</li> <li>- Hitrost črpalka SLP</li> <li>- Hitrost črpalka ZP</li> <li>- Zunanja temperatura</li> </ul> <div style="display: flex; justify-content: space-between; margin-top: 10px;"> <div> <p>z CO1 -&gt; F18 - 1</p> <p>z CO4 -&gt; F21 - 1</p> <p>z CO4 -&gt; F25 - 1</p> <p>z CO5 -&gt; F23 - 1</p> </div> <div> <p>Smer = Izhod</p> </div> </div>

**Strojna shema 8.2**



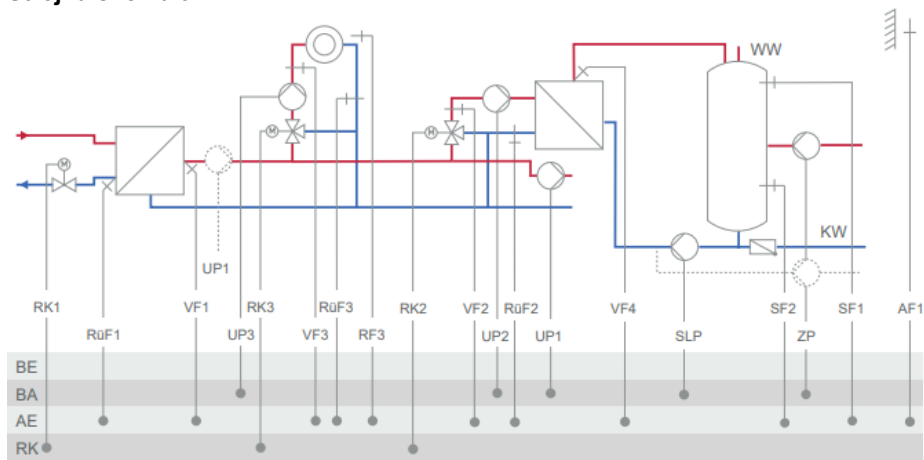
Strojna shema	8.2
	
<b>Tovarniška nast.</b>	
CO1 -> F01	- 0 (brez RF1)
CO1 -> F02	- 1 (z AF1)
CO1 -> F03	- 1 (z RüF1)
CO4 -> F01	- 1 (z SF1)
CO4 -> F02	- 1 (z SF2)
CO4 -> F03	- 0 (brez VF4)
CO4 -> F05	- 0 (brez VF4; v tem primeru je VF2 običajno nameščen na merilnem mestu VF4)
CO5 -> F07	- 0 (brez alarma na sponki 46)
CO5 -> F34, F35, 36, F37	Funkcija AA1, AA2, AA3, AA4: <ul style="list-style-type: none"> <li>- Krmilni signal Y1 (RK1)</li> <li>- Krmilni signal Y2 (RK2)</li> <li>- Eksterne zahteve</li> <li>- Hitrost črpalke SLP</li> <li>- Hitrost črpalke ZP</li> <li>- Zunanja temperatura</li> </ul> <div style="display: flex; justify-content: space-between; margin-top: 10px;"> <div style="width: 60%;"> <ul style="list-style-type: none"> <li>z CO1 -&gt; F18 - 1</li> <li>z CO4 -&gt; F21 - 1</li> <li>z CO4 -&gt; F25 - 1</li> <li>z CO5 -&gt; F23 - 1</li> </ul> </div> <div style="width: 35%; text-align: right;">                     Smer = Izhod                 </div> </div>

**Strojna shema 9.1**



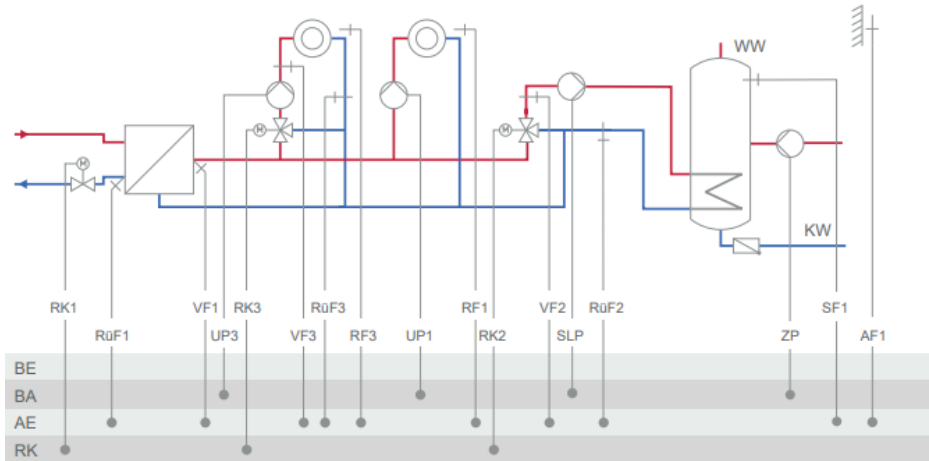
<b>Strojna shema</b>	<b>9.1</b>
	<p>Anlage <b>9.1</b></p>
<p>RK2: CO2 -&gt; F02 - 0 = regulacija fiksne vrednosti; CO2 -&gt; F02 - 1, izbira AF1 = vremensko vodena regulacija z AF1; CO2 -&gt; F02 - 1, izbira AF2 = vremensko vodeno krmiljenje z AF2</p>	
<b>Tovarniška nast.</b>	
CO1 -> F01	- 0 (brez RF1)
CO1 -> F02	- 1 (z AF1)
CO1 -> F03	- 1 (z RüF1)
CO3 -> F01	- 0 (brez RF3)
CO3 -> F02	- 1 (z AF1)
CO3 -> F03	- 0 (brez RüF3)
CO4 -> F01	- 1 (z SF1)
CO4 -> F02	- 0 (brez SF2)
CO4 -> F03	- 0 (brez RüF2)
CO5 -> F14	- 0 (UP1 aktivna samo za obdelavo zunanjih zahtev)
CO5 -> F34, F35, 36, F37	<p>Funkcija AA1, AA2, AA3, AA4:</p> <ul style="list-style-type: none"> <li>- Krmilni signal Y1 (RK1)</li> <li>- Krmilni signal Y2 (RK2)</li> <li>- Krmilni signal Y3 (RK3)</li> <li>- Eksterne zahteve z CO1 -&gt; F18 - 1</li> <li>- Hitrost črpalka SLP z CO4 -&gt; F21 - 1</li> <li>- Hitrost črpalka ZP z CO4 -&gt; F25 - 1</li> <li>- Zunanja temperatura z CO5 -&gt; F23 - 1</li> </ul> <p>Smer = Izhod</p>

**Strojna shema 9.2**



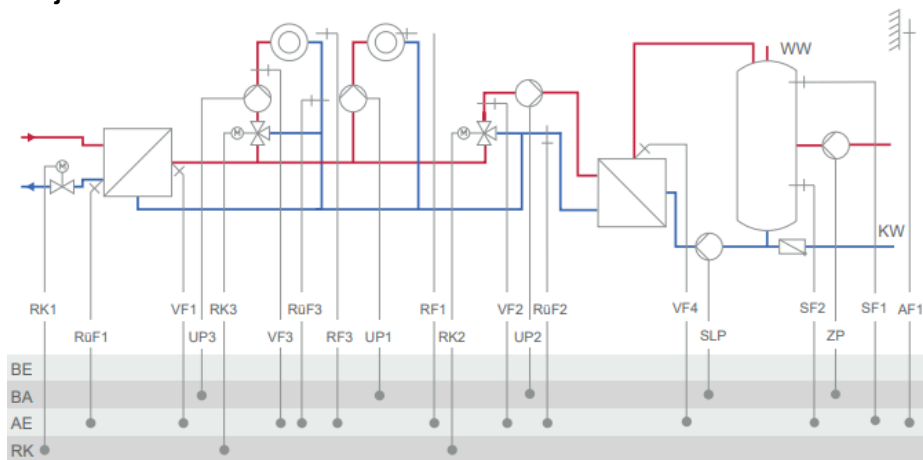
<b>Strojna shema</b>	<b>9.2</b>
<p>RK2: CO2 -&gt; F02 - 0 = regulacija fiksne vrednosti; CO2 -&gt; F02 - 1, izbira AF1 = vremensko vodena regulacija z AF1; CO2 -&gt; F02 - 1, izbira AF2 = vremensko vodeno krmiljenje z AF2</p>	
<b>Tovarniška nast.</b>	
CO1 -> F01	- 0 (brez RF1)
CO1 -> F02	- 1 (z AF1)
CO1 -> F03	- 1 (z RüF1)
CO3 -> F01	- 0 (brez RF3)
CO3 -> F02	- 1 (z AF1)
CO3 -> F03	- 0 (brez RüF3)
CO4 -> F01	- 1 (z SF1)
CO4 -> F02	- 1 (z SF2)
CO4 -> F03	- 0 (brez RüF2)
CO4 -> F05	- 0 (brez VF4; v tem primeru je VF2 običajno nameščen na merilnem mestu VF4)
CO4 -> F10	- 0 (0=cirkulacijska črp. ZP vgrajena v akumulator)
CO5 -> F14	- 0 (UP1 aktivna samo za obdelavo zunanjih zahtev)
CO5 -> F34, F35, 36, F37	<p>Funkcija AA1, AA2, AA3, AA4:</p> <ul style="list-style-type: none"> <li>- Krmilni signal Y1 (RK1)</li> <li>- Krmilni signal Y2 (RK2)</li> <li>- Krmilni signal Y3 (RK3)</li> <li>- Eksterne zahteve z CO1 -&gt; F18 - 1</li> <li>- Hitrost črpalke SLP z CO4 -&gt; F21 - 1</li> <li>- Hitrost črpalke ZP z CO4 -&gt; F25 - 1</li> <li>- Zunanja temperatura z CO5 -&gt; F23 - 1</li> </ul> <p>Smer = Izhod</p>

**Strojna shema 9.5**



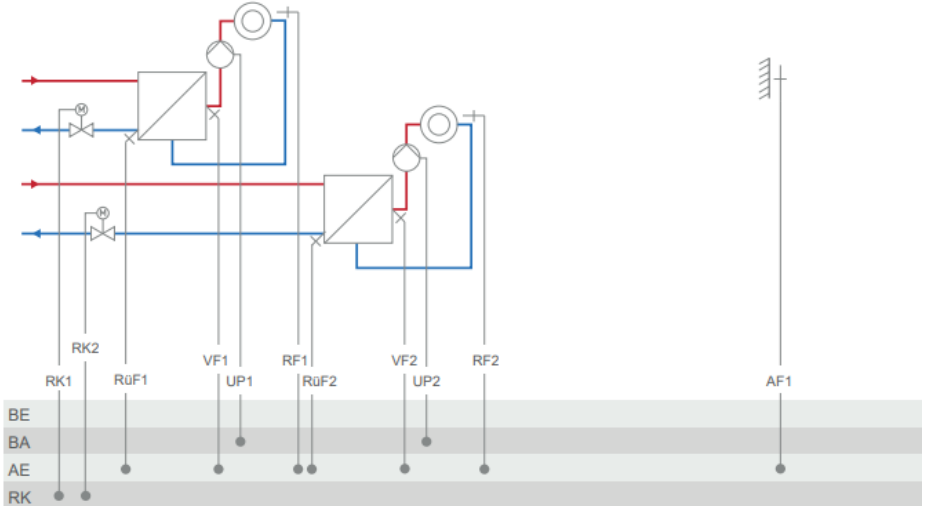
<b>Strojna shema</b>	<b>9.5</b>
	<p>Anlage <b>9.5</b></p>
<p>RK2: CO2 -&gt; F02 - 0 = regulacija fiksne vrednosti; CO2 -&gt; F02 - 1, izbira AF1 = vremensko vodena regulacija z AF1; CO2 -&gt; F02 - 1, izbira AF2 = vremensko vodeno krmiljenje z AF2</p>	
<b>Tovarniška nast.</b>	
CO1 -> F01	- 0 (brez RF1)
CO1 -> F02	- 1 (z AF1)
CO1 -> F03	- 1 (z RüF1)
CO3 -> F01	- 0 (brez RF3)
CO3 -> F02	- 1 (z AF1)
CO3 -> F03	- 0 (brez RüF3)
CO4 -> F01	- 1 (z SF1)
CO4 -> F02	- 0 (brez SF2)
CO4 -> F03	- 0 (brez RüF2)
CO5 -> F34, F35, 36, F37	<p>Funkcija AA1, AA2, AA3, AA4:</p> <ul style="list-style-type: none"> <li>- Krmilni signal Y1 (RK1)</li> <li>- Krmilni signal Y2 (RK2)</li> <li>- Krmilni signal Y3 (RK3)</li> <li>- Eksterne zahteve</li> <li>- Hitrost črpalke SLP</li> <li>- Hitrost črpalke ZP</li> <li>- Zunanja temperatura</li> </ul> <p style="text-align: right;">                     z CO1 -&gt; F18 - 1                      z CO4 -&gt; F21 - 1                      z CO4 -&gt; F25 - 1                      z CO5 -&gt; F23 - 1                      Smer = Izhod                 </p>

**Strojna shema 9.6**



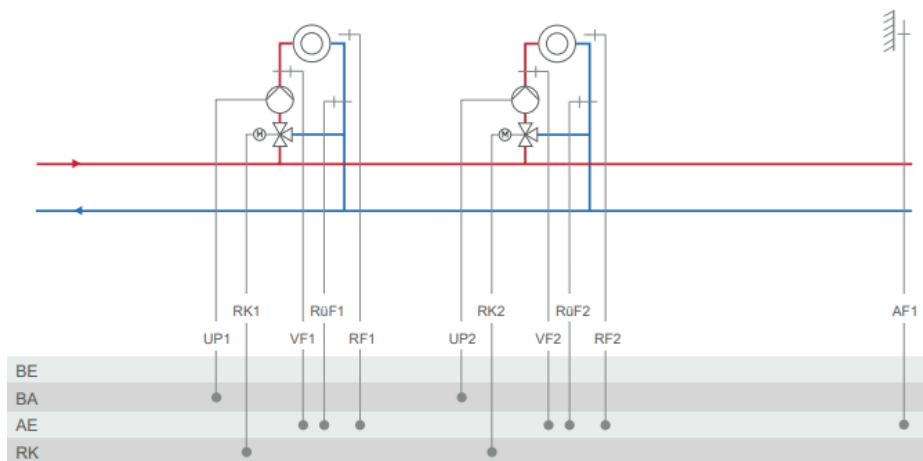
Strojna shema	9.6
	<p>Anlage <b>9.6</b></p>
<p>RK2: CO2 -&gt; F02 - 0 = regulacija fiksne vrednosti; CO2 -&gt; F02 - 1, izbira AF1 = vremensko vodena regulacija z AF1; CO2 -&gt; F02 - 1, izbira AF2 = vremensko vodeno krmiljenje z AF2</p>	
<p><b>Tovarniška nast.</b></p>	
<p>CO1 -&gt; F01</p>	<p>- 0 (brez RF1)</p>
<p>CO1 -&gt; F02</p>	<p>- 1 (z AF1)</p>
<p>CO1 -&gt; F03</p>	<p>- 1 (z RUF1)</p>
<p>CO3 -&gt; F01</p>	<p>- 0 (brez RF3)</p>
<p>CO3 -&gt; F02</p>	<p>- 1 (z AF1)</p>
<p>CO3 -&gt; F03</p>	<p>- 0 (brez RUF3)</p>
<p>CO4 -&gt; F01</p>	<p>- 1 (z SF1)</p>
<p>CO4 -&gt; F02</p>	<p>- 1 (z SF2)</p>
<p>CO4 -&gt; F03</p>	<p>- 0 (brez RUF2)</p>
<p>CO4 -&gt; F05</p>	<p>- 0 (brez VF4; v tem primeru je VF2 običajno nameščen na merilnem mestu VF4)</p>
<p>CO5 -&gt; F34, F35, 36, F37</p>	<p>Funkcija AA1, AA2, AA3, AA4:</p> <ul style="list-style-type: none"> <li>- Krmilni signal Y1 (RK1)</li> <li>- Krmilni signal Y2 (RK2)</li> <li>- Krmilni signal Y3 (RK3)</li> <li>- Eksterne zahteve</li> <li>- Hitrost črpalke SLP</li> <li>- Hitrost črpalke ZP</li> <li>- Zunanja temperatura</li> </ul> <p style="text-align: right;">                     z CO1 -&gt; F18 - 1                      z CO4 -&gt; F21 - 1                      z CO4 -&gt; F25 - 1                      z CO5 -&gt; F23 - 1                      Smer = Izhod                 </p>

**Strojna shema 10.0-1**



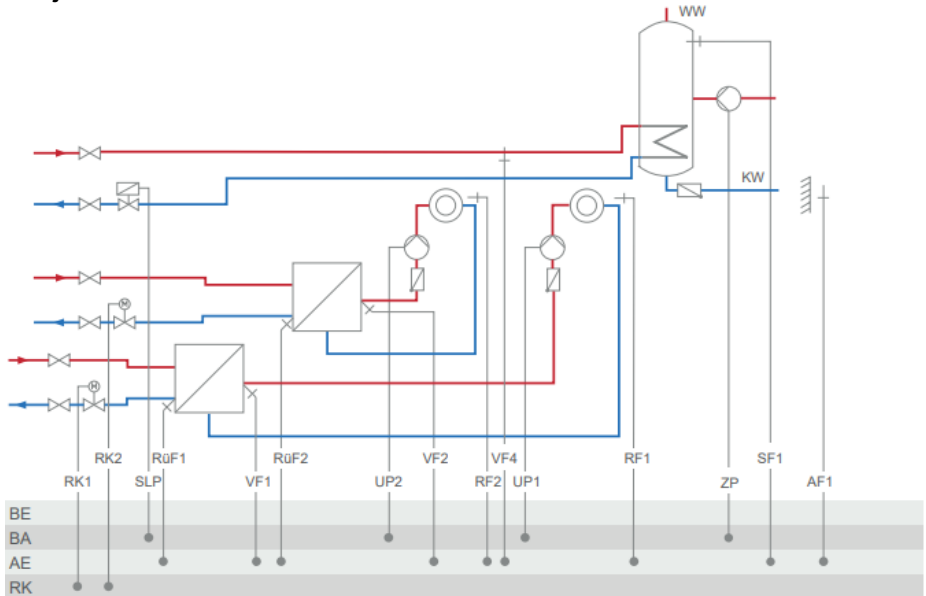
<b>Strojna shema</b>	<b>10.0-1</b>
	<p>Anlage <span style="border: 1px solid black; padding: 2px;">10.0-1</span></p>
	<p>RK2: CO2 -&gt; F02 - 0 = regulacija fiksne vrednosti; CO2 -&gt; F02 - 1, izbira AF1 = vremensko vodena regulacija z AF1; CO2 -&gt; F02 - 1, izbira AF2 = vremensko vodeno krmiljenje z AF2</p>
<b>Tovarniška nast.</b>	
CO1 -> F01	- 0 (brez RF1)
CO1 -> F02	- 1 (z AF1)
CO1 -> F03	- 1 (z RUF1)
CO2 -> F01	- 0 (brez RF2)
CO2 -> F02	- 1 (z AF1)
CO2 -> F03	- 1 (z RUF2)
CO5 -> F07	- 0 (brez alarma na sponki 37)
CO5 -> F34, F35, 36, F37	<p>Funkcija AA1, AA2, AA3, AA4:</p> <ul style="list-style-type: none"> <li>- Krmilni signal Y1 (RK1)</li> <li>- Krmilni signal Y2 (RK2)</li> <li>- Eksterne zahteve</li> <li>- Zunanja temperatura</li> </ul> <p style="text-align: right;">z CO1 -&gt; F18 - 1 z CO5 -&gt; F23 - 1 Smer = Izhod</p>

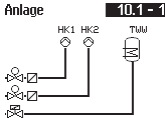
**Strojna shema 10.0-2**



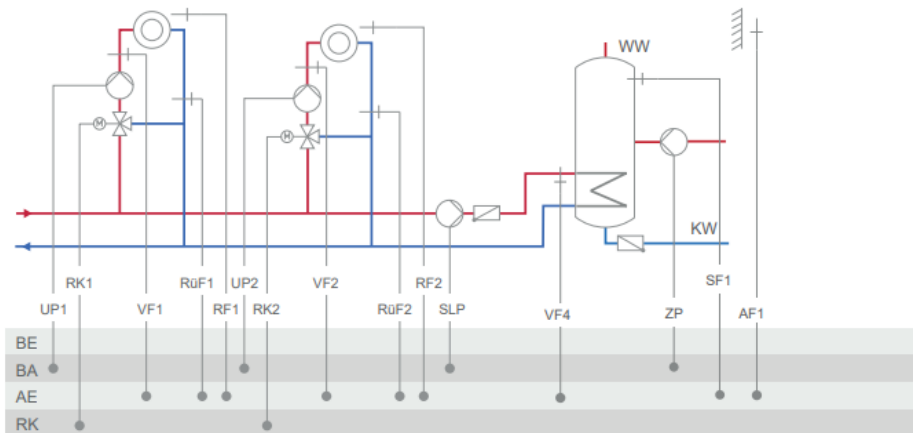
<b>Strojna shema</b>	<b>10.0-2</b>
	<p>Anlage <b>10.0-2</b></p>
<p>RK2: CO2 -&gt; F02 - 0 = regulacija fiksne vrednosti; CO2 -&gt; F02 - 1, izbira AF1 = vremensko vodena regulacija z AF1; CO2 -&gt; F02 - 1, izbira AF2 = vremensko vodeno krmiljenje z AF2</p>	
<b>Tovarniška nast.</b>	
CO1 -> F01	- 0 (brez RF1)
CO1 -> F02	- 1 (z AF1)
CO1 -> F03	- 1 (z RüF1)
CO2 -> F01	- 0 (brez RF2)
CO2 -> F02	- 1 (z AF1)
CO2 -> F03	- 1 (z RüF2)
CO5 -> F07	- 0 (brez alarma na sponki 37)
CO5 -> F34, F35, 36, F37	<p>Funkcija AA1, AA2, AA3, AA4:</p> <ul style="list-style-type: none"> <li>- Krmilni signal Y1 (RK1)</li> <li>- Krmilni signal Y2 (RK2)</li> <li>- Eksterne zahteve</li> <li>- Zunanja temperatura</li> </ul> <p style="text-align: right;">z CO1 -&gt; F18 - 1 z CO5 -&gt; F23 - 1 Smer = Izhod</p>

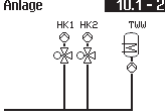
**Strojna shema 10.1-1**



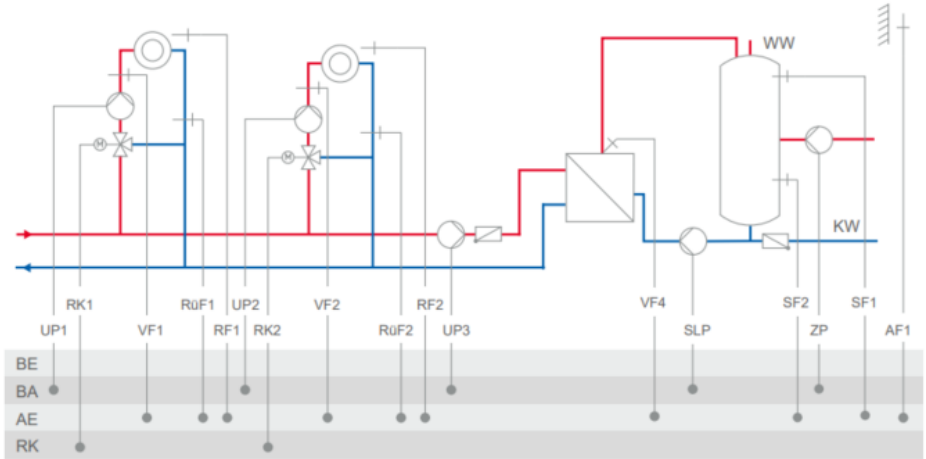
Strojna shema	10.1-1
	<p>Änlagge </p>
<p>RK2: CO2 -&gt; F02 - 0 = regulacija fiksne vrednosti; CO2 -&gt; F02 - 1, izbira AF1 = vremensko vodena regulacija z AF1; CO2 -&gt; F02 - 1, izbira AF2 = vremensko vodeno krmljenje z AF2</p>	
<p><b>Tovarniška nast.</b></p>	
<p>CO1 -&gt; F01</p>	<p>- 0 (brez RF1)</p>
<p>CO1 -&gt; F02</p>	<p>- 1 (z AF1)</p>
<p>CO1 -&gt; F03</p>	<p>- 1 (z RüF1)</p>
<p>CO2 -&gt; F01</p>	<p>- 0 (brez RF2)</p>
<p>CO2 -&gt; F02</p>	<p>- 1 (z AF1)</p>
<p>CO2 -&gt; F03</p>	<p>- 1 (z RüF2)</p>
<p>CO4 -&gt; F01</p>	<p>- 1 (z SF1)</p>
<p>CO4 -&gt; F02</p>	<p>- (brez SF2)</p>
<p>CO4 -&gt; F05</p>	<p>- 0 (brez VF4)</p>
<p>CO5 -&gt; F07</p>	<p>- 0 (brez alarma na sponki 37)</p>
<p>CO5 -&gt; F34, F35, 36, F37</p>	<p>Funkcija AA1, AA2, AA3, AA4:</p> <ul style="list-style-type: none"> <li>- Krmlni signal Y1 (RK1)</li> <li>- Krmlni signal Y2 (RK2)</li> <li>- Eksterne zahteve</li> <li>- Hitrost črpalka ZP</li> <li>- Zunanja temperatura</li> </ul> <p style="text-align: right;">z CO1 -&gt; F18 - 1 z CO4 -&gt; F25 - 1 z CO5 -&gt; F23 - 1 Smer = Izhod</p>

**Strojna shema 10.1-2**



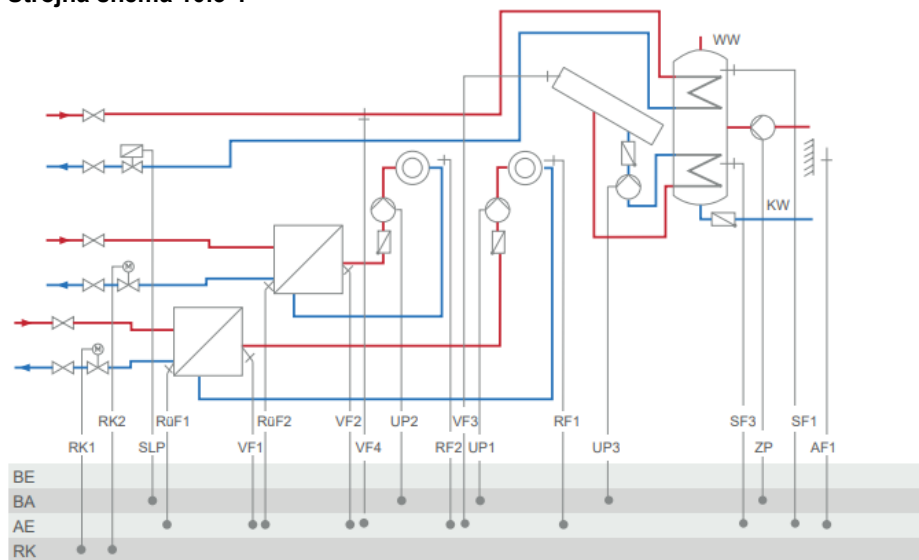
Strojna shema	10.1-2 Anlage <b>10.1-2</b> 
RK2: CO2 -> F02 - 0 = regulacija fiksne vrednosti; CO2 -> F02 - 1, izbira AF1 = vremensko vodena regulacija z AF1; CO2 -> F02 - 1, izbira AF2 = vremensko vodeno krmiljenje z AF2	
<b>Tovarniška nast.</b>	
CO1 -> F01	- 0 (brez RF1)
CO1 -> F02	- 1 (z AF1)
CO1 -> F03	- 0 (brez RUF1)
CO2 -> F01	- 0 (brez RF2)
CO2 -> F02	- 1 (z AF1)
CO2 -> F03	- 0 (brez RUF2)
CO4 -> F01	- 1 (z SF1)
CO4 -> F02	- 0 (brez SF2)
CO4 -> F05	- 0 (brez VF4)
CO5 -> F07	- 0 (brez alarma na sponki 46)
CO5 -> F34, F35, 36, F37	Funkcija AA1, AA2, AA3, AA4: <ul style="list-style-type: none"> <li>- Krmilni signal Y1 (RK1)</li> <li>- Krmilni signal Y2 (RK2)</li> <li>- Eksterne zahteve z CO1 -&gt; F18 - 1</li> <li>- Hitrost črpalke SLP z CO4 -&gt; F21 - 1</li> <li>- Hitrost črpalke ZP z CO4 -&gt; F25 - 1</li> <li>- Zunanja temperatura z CO5 -&gt; F23 - 1</li> </ul> Smer = Izhod

**Strojna shema 10.2**



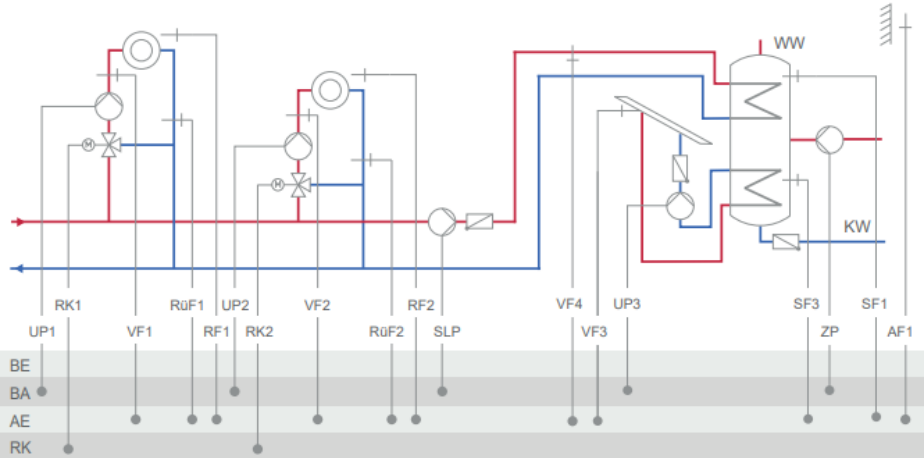
<b>Strojna shema</b>	<b>10.2</b>
	<p>Anlage <b>10.2</b></p>
<p>RK2: CO2 -&gt; F02 - 0 = regulacija fiksne vrednosti; CO2 -&gt; F02 - 1, izbira AF1 = vremensko vodena regulacija z AF1; CO2 -&gt; F02 - 1, izbira AF2 = vremensko vodeno krmiljenje z AF2</p>	
<b>Tovarniška nast.</b>	
CO1 -> F01	- 0 (brez RF1)
CO1 -> F02	- 1 (z AF1)
CO1 -> F03	- 0 (brez RUF1)
CO2 -> F01	- 0 (brez RF2)
CO2 -> F02	- 1 (z AF1)
CO2 -> F03	- 0 (brez RUF2)
CO4 -> F01	- 1 (z SF1)
CO4 -> F02	- 1 (z SF2)
CO4 -> F05	- 0 (brez VF4)
CO5 -> F07	- 0 (brez alarma na sponki 46)
CO5 -> F34, F35, 36, F37	<p>Funkcija AA1, AA2, AA3, AA4:</p> <ul style="list-style-type: none"> <li>- Krmilni signal Y1 (RK1)</li> <li>- Krmilni signal Y2 (RK2)</li> <li>- Eksterne zahteve</li> <li>- Hitrost črpalka SLP</li> <li>- Hitrost črpalka ZP</li> <li>- Zunanja temperatura</li> </ul> <p style="text-align: right;">z CO1 -&gt; F18 - 1 z CO4 -&gt; F21 - 1 z CO4 -&gt; F25 - 1 z CO5 -&gt; F23 - 1 Smer = lzhod</p>

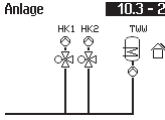
**Strojna shema 10.3-1**



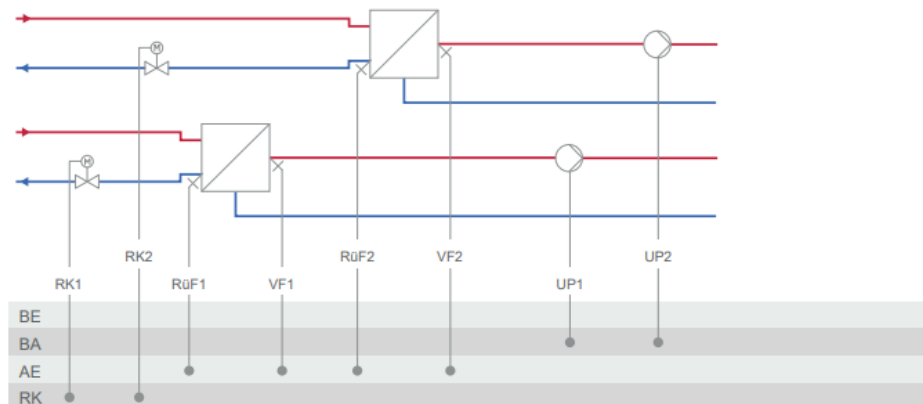
Strojna shema	10.3-1
	<p>Anlage <b>10.3-1</b></p>
<p>RK2: CO2 -&gt; F02 - 0 = regulacija fiksne vrednosti; CO2 -&gt; F02 - 1, izbira AF1 = vremensko vodena regulacija z AF1; CO2 -&gt; F02 - 1, izbira AF2 = vremensko vodeno krmiljenje z AF2</p>	
<p><b>Tovarniška nast.</b></p>	
<p>CO1 -&gt; F01</p>	<p>- 0 (brez RF1)</p>
<p>CO1 -&gt; F02</p>	<p>- 1 (z AF1)</p>
<p>CO1 -&gt; F03</p>	<p>- 0 (brez RüF1)</p>
<p>CO2 -&gt; F01</p>	<p>- 0 (brez RF2)</p>
<p>CO2 -&gt; F02</p>	<p>- 1 (z AF1)</p>
<p>CO2 -&gt; F03</p>	<p>- 0 (brez RüF2)</p>
<p>CO4 -&gt; F01</p>	<p>- 1 (z SF1)</p>
<p>CO4 -&gt; F02</p>	<p>- 0 (brez SF2)</p>
<p>CO4 -&gt; F05</p>	<p>- 0 (brez VF4)</p>
<p>CO5 -&gt; F07</p>	<p>- 0 (brez alarma na sponki 46)</p>
<p>CO5 -&gt; F34, F35, 36, F37</p>	<p>Funkcija AA1, AA2, AA3, AA4:</p> <ul style="list-style-type: none"> <li>- Krmilni signal Y1 (RK1)</li> <li>- Krmilni signal Y2 (RK2)</li> <li>- Eksterne zahteve</li> <li>- Hitrost črpalke ZP</li> <li>- Zunanja temperatura</li> </ul> <p style="text-align: right;">z CO1 -&gt; F18 - 1 z CO4 -&gt; F25 - 1 z CO5 -&gt; F23 - 1 Smer = Izhod</p>

**Strojna shema 10.3-2**



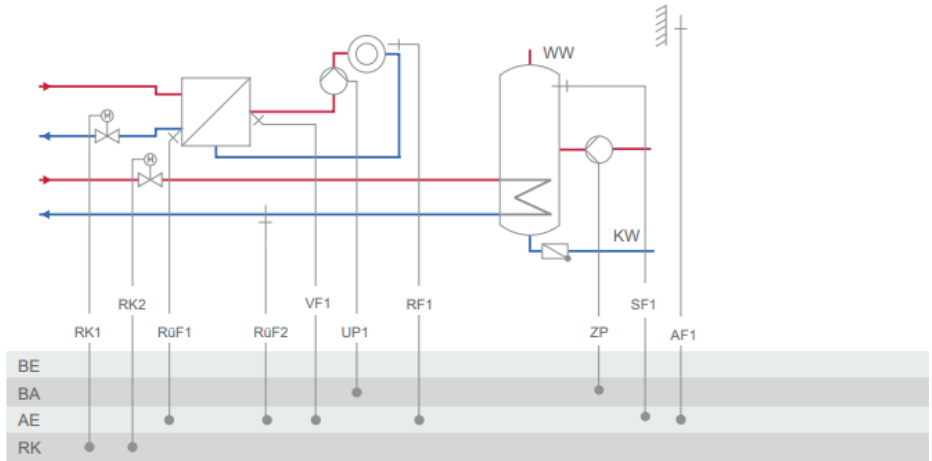
Strojna shema	10.3-2
	Anlage 
RK2: CO2 -> F02 - 0 = regulacija fiksne vrednosti; CO2 -> F02 - 1, izbira AF1 = vremensko vodena regulacija z AF1; CO2 -> F02 - 1, izbira AF2 = vremensko vodeno krmiljenje z AF2	
<b>Tovarniška nast.</b>	
CO1 -> F01	- 0 (brez RF1)
CO1 -> F02	- 1 (z AF1)
CO1 -> F03	- 0 (brez RüF1)
CO2 -> F01	- 0 (brez RF2)
CO2 -> F02	- 1 (z AF1)
CO2 -> F03	- 0 (brez RüF2)
CO4 -> F01	- 1 (z SF1)
CO4 -> F02	- 0 (brez SF2)
CO4 -> F05	- 0 (brez VF4)
CO5 -> F07	- 0 (brez alarma na sponki 46)
CO5 -> F34, F35, 36, F37	Funkcija AA1, AA2, AA3, AA4: <ul style="list-style-type: none"> <li>- Krmilni signal Y1 (RK1)</li> <li>- Krmilni signal Y2 (RK2)</li> <li>- Eksterne zahteve</li> <li>- Hitrost črpalka SLP</li> <li>- Hitrost črpalka ZP</li> <li>- Zunanja temperatura</li> </ul> <div style="display: flex; justify-content: space-between; margin-top: 10px;"> <div> <ul style="list-style-type: none"> <li>z CO1 -&gt; F18 - 1</li> <li>z CO4 -&gt; F21 - 1</li> <li>z CO4 -&gt; F25 - 1</li> <li>z CO5 -&gt; F23 - 1</li> </ul> </div> <div style="text-align: right;">                     Smer = lzhod                 </div> </div>

**Strojna shema 10.5**



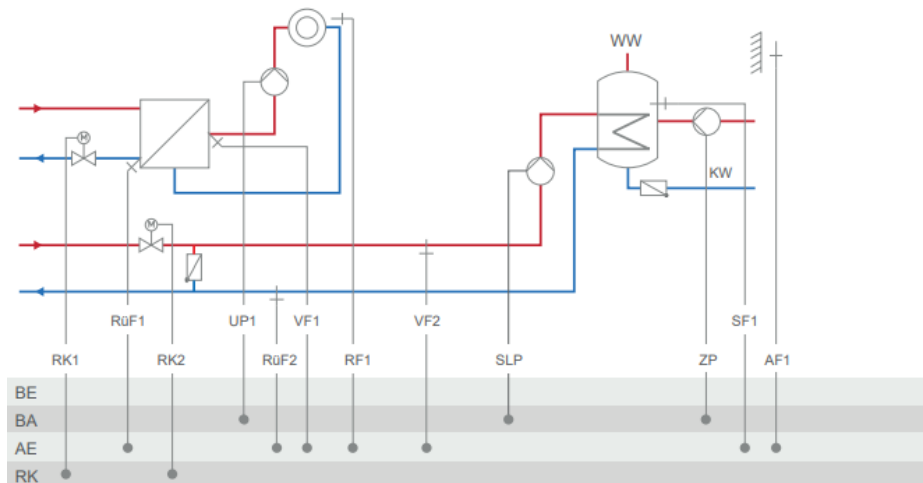
Strojna shema	10.5
	<p>Anlage <b>10.5</b></p>
<b>Tovarniška nast.</b>	
CO1 -> F02	- 1 (z AF1)
CO1 -> F03	- 0 (brez RUF1)
CO2 -> F02	- 1 (z AF1)
CO2 -> F03	- 0 (brez RUF2)
CO5 -> F07	- 0 (brez alarma na sponki 46)
CO5 -> F34, F35, 36, F37	Funkcija AA1, AA2, AA3, AA4: - Krmilni signal Y1 (RK1) - Krmilni signal Y2 (RK2) - Eksterne zahteve z CO1 -> F18 - 1

**Strojna shema 11.0**



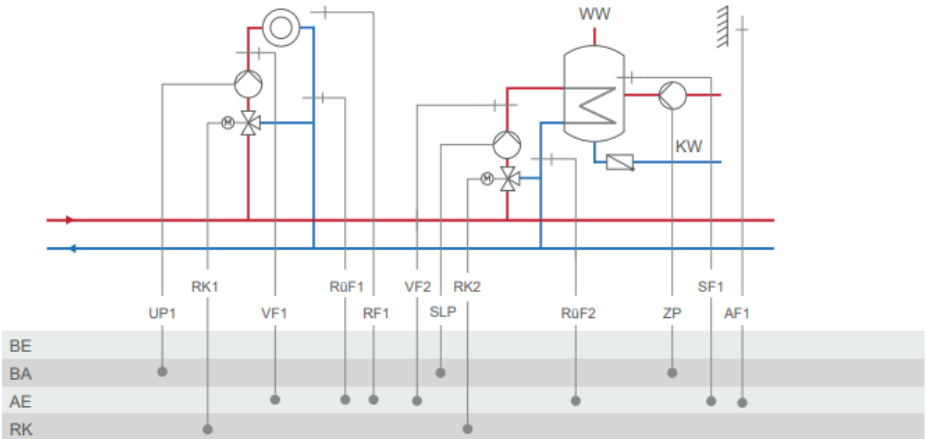
Strojna shema	11.0
	<p>Anlage <b>11.0</b></p>
<b>Tovarniška nast.</b>	
CO1 -> F01	- 0 (brez RF1)
CO1 -> F02	- 1 (z AF1)
CO1 -> F03	- 1 (z R0F1)
CO4 -> F03	- 0 (brez R0F2)
CO5 -> F07	- 0 (brez alarma na sponki 46)
CO5 -> F34, F35, 36, F37	<p>Funkcija AA1, AA2, AA3, AA4:</p> <ul style="list-style-type: none"> <li>- Krmilni signal Y1 (RK1)</li> <li>- Krmilni signal Y2 (RK2)</li> <li>- Eksterne zahteve</li> <li>- Hitrost črpalka ZP</li> <li>- Zunanja temperatura</li> </ul>
	<p>z CO1 -&gt; F18 - 1</p> <p>z CO4 -&gt; F25 - 1</p> <p>z CO5 -&gt; F23 - 1</p> <p>Smer = Izhod</p>

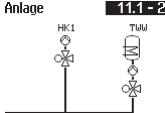
**Strojna shema 11.1-1**



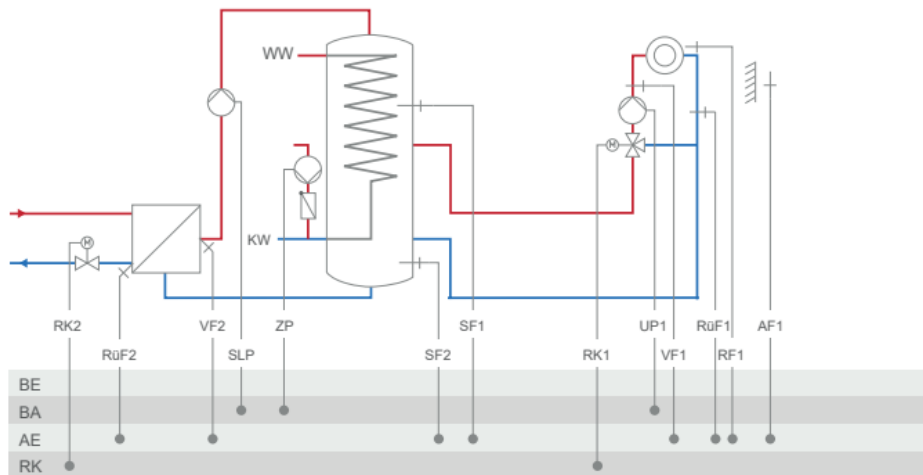
Strojna shema	11.1-1
	<p>Anlage <b>11.1-1</b></p>
<b>Tovarniška nast.</b>	
CO1 -> F01	- 0 (brez RF1)
CO1 -> F02	- 1 (z AF1)
CO1 -> F03	- 1 (z RüF1)
CO4 -> F01	- 1 (z SF1)
CO4 -> F02	- 0 (brez SF2)
CO4 -> F03	- 0 (brez RüF2)
CO5 -> F07	- 0 (brez alarma na sponki 46)
CO5 -> F34, F35, 36, F37	<p>Funkcija AA1, AA2, AA3, AA4:</p> <ul style="list-style-type: none"> <li>- Krmilni signal Y1 (RK1)</li> <li>- Krmilni signal Y2 (RK2)</li> <li>- Eksterne zahteve</li> <li>- Hitrost črpalke SLP</li> <li>- Hitrost črpalke ZP</li> <li>- Zunanja temperatura</li> </ul> <p style="text-align: right;">                     z CO1 -&gt; F18 - 1                      z CO4 -&gt; F21 - 1                      z CO4 -&gt; F25 - 1                      z CO5 -&gt; F23 - 1                      Smer = lzhod                 </p>

**Strojna shema 11.1-2**



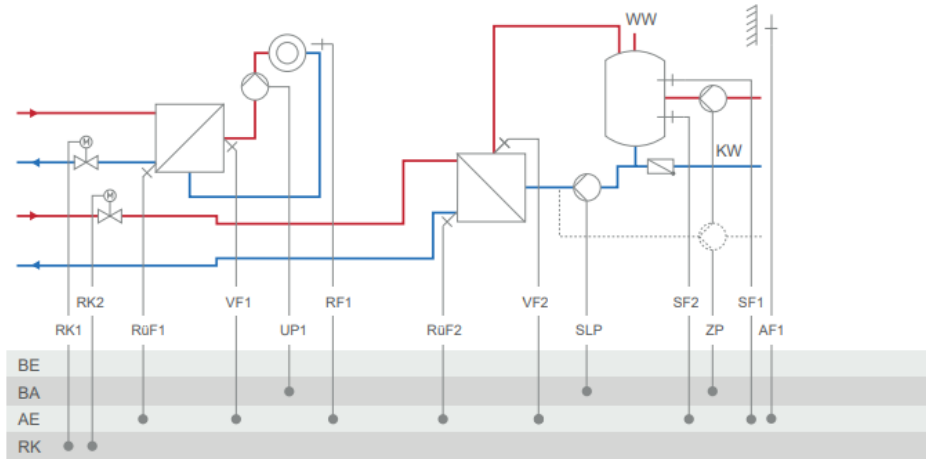
<b>Strojna shema</b>	<b>11.1-2</b>
	Anlage 
<b>Tovarniška nast.</b>	
CO1 -> F01	- 0 (brez RF1)
CO1 -> F02	- 1 (z AF1)
CO1 -> F03	- 1 (z RüF1)
CO4 -> F01	- 1 (z SF1)
CO4 -> F02	- 0 (brez SF2)
CO4 -> F03	- 0 (brez RüF2)
CO5 -> F07	- 0 (brez alarma na sponki 46)
CO5 -> F34, F35, 36, F37	Funkcija AA1, AA2, AA3, AA4: <ul style="list-style-type: none"> <li>- Krmilni signal Y1 (RK1)</li> <li>- Krmilni signal Y2 (RK2)</li> <li>- Eksterne zahteve</li> <li>- Hitrost črpalka SLP</li> <li>- Hitrost črpalka ZP</li> <li>- Zunanja temperatura</li> </ul> <div style="display: flex; justify-content: space-between; margin-top: 10px;"> <div></div> <div>z CO1 -&gt; F18 - 1</div> </div> <div style="display: flex; justify-content: space-between; margin-top: 5px;"> <div></div> <div>z CO4 -&gt; F21 - 1</div> </div> <div style="display: flex; justify-content: space-between; margin-top: 5px;"> <div></div> <div>z CO4 -&gt; F25 - 1</div> </div> <div style="display: flex; justify-content: space-between; margin-top: 5px;"> <div></div> <div>z CO5 -&gt; F23 - 1</div> </div> <div style="text-align: right; margin-top: 5px;">Smer = Izhod</div>

**Strojna shema 11.1-3**



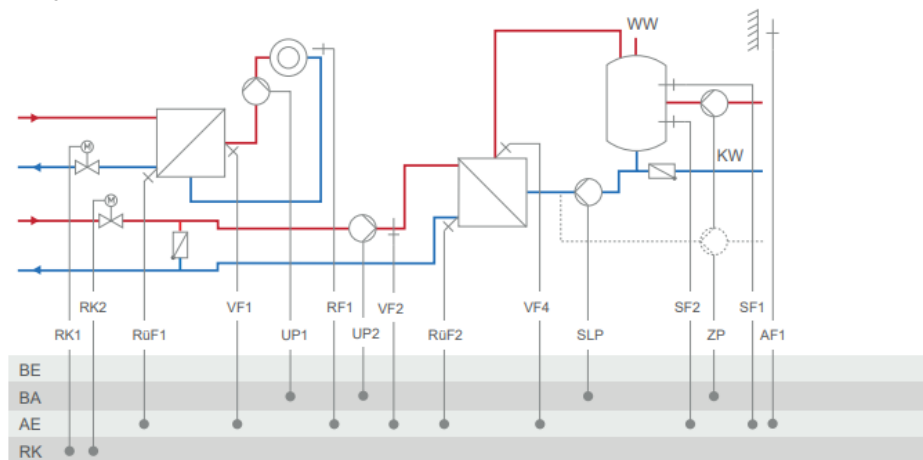
Strojna shema	11.1-3
	<p>Anlage </p>
<b>Tovarniška nast.</b>	
CO1 -> F01	- 0 (brez RF1)
CO1 -> F02	- 1 (z AF1)
CO1 -> F03	- 1 (z RUF1)
CO4 -> F01	- 1 (z SF1)
CO4 -> F02	- 0 (brez SF2)
CO4 -> F03	- 0 (brez RUF2)
CO5 -> F07	- 0 (brez alarma na sponki 46)
CO5 -> F34, F35, 36, F37	<p>Funkcija AA1, AA2, AA3, AA4:</p> <ul style="list-style-type: none"> <li>- Krmilni signal Y1 (RK1)</li> <li>- Krmilni signal Y2 (RK2)</li> <li>- Eksterne zahteve</li> <li>- Hitrost črpalka SLP</li> <li>- Hitrost črpalka ZP</li> <li>- Zunanja temperatura</li> </ul> <p style="text-align: right;">z CO1 -&gt; F18 - 1 z CO4 -&gt; F21 - 1 z CO4 -&gt; F25 - 1 z CO5 -&gt; F23 - 1 Smer = Izход</p>

**Strojna shema 11.2-1**



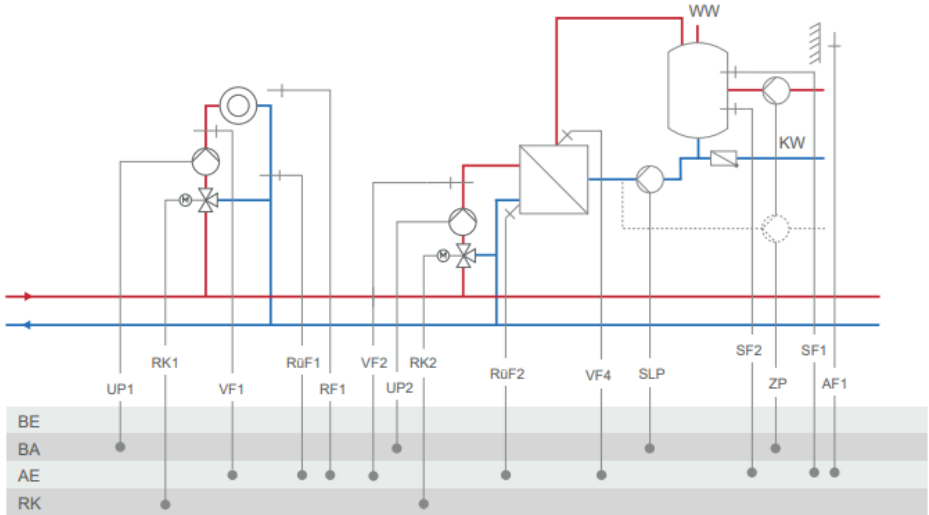
Strojna shema	11.2-1
	<p>Anlage </p>
<b>Tovarniška nast.</b>	
CO1 -> F01	- 0 (brez RF1)
CO1 -> F02	- 1 (z AF1)
CO1 -> F03	- 1 (z RüF1)
CO4 -> F01	- 1 (z SF1)
CO4 -> F02	- 1 (z SF2)
CO4 -> F03	- 0 (brez RüF2)
CO4 -> F10	- 0 (0=cirkulacijska črp. ZP vgrajena v akumulator)
CO5 -> F07	- 0 (brez alarma na sponki 46)
CO5 -> F34, F35, 36, F37	<p>Funkcija AA1, AA2, AA3, AA4:</p> <ul style="list-style-type: none"> <li>- Krmilni signal Y1 (RK1)</li> <li>- Krmilni signal Y2 (RK2)</li> <li>- Eksterne zahteve</li> <li>- Hitrost črpalka SLP</li> <li>- Hitrost črpalka ZP</li> <li>- Zunanja temperatura</li> </ul> <p style="text-align: right;">z CO1 -&gt; F18 - 1 z CO4 -&gt; F21 - 1 z CO4 -&gt; F25 - 1 z CO5 -&gt; F23 - 1 Smer = Izhod</p>

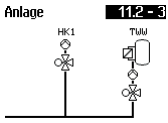
**Strojna shema 11.2-2**



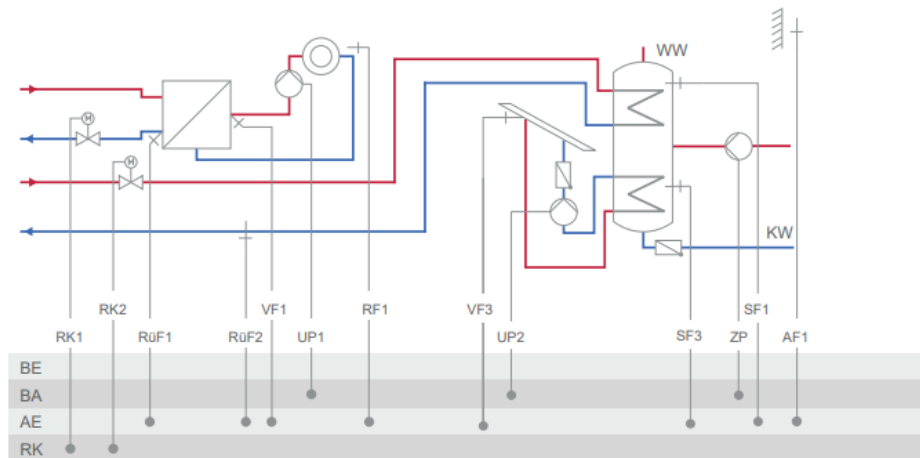
Strojna shema	11.2-2
	<p>Anlage <b>11.2-2</b></p>
<b>Tovarniška nast.</b>	
CO1 -> F01	- 0 (brez RF1)
CO1 -> F02	- 1 (z AF1)
CO1 -> F03	- 1 (z RüF1)
CO4 -> F01	- 1 (z SF1)
CO4 -> F02	- 1 (z SF2)
CO4 -> F03	- 0 (brez RüF2)
CO4 -> F05	- 0 (brez VF4; v tem primeru je VF2 običajno nameščen na merilnem mestu VF4)
CO4 -> F10	- 0 (0=cirkulacijska črp. ZP vgrajena v akumulator)
CO5 -> F07	- 0 (brez alarma na sponki 46)
CO5 -> F34, F35, 36, F37	<p>Funkcija AA1, AA2, AA3, AA4:</p> <ul style="list-style-type: none"> <li>- Krmilni signal Y1 (RK1)</li> <li>- Krmilni signal Y2 (RK2)</li> <li>- Eksterne zahteve z CO1 -&gt; F18 - 1</li> <li>- Hitrost črpalke SLP z CO4 -&gt; F21 - 1</li> <li>- Hitrost črpalke ZP z CO4 -&gt; F25 - 1</li> <li>- Zunanja temperatura z CO5 -&gt; F23 - 1</li> </ul> <p>Smer = Izhod</p>

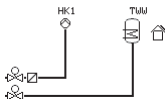
**Strojna shema 11.2-3**



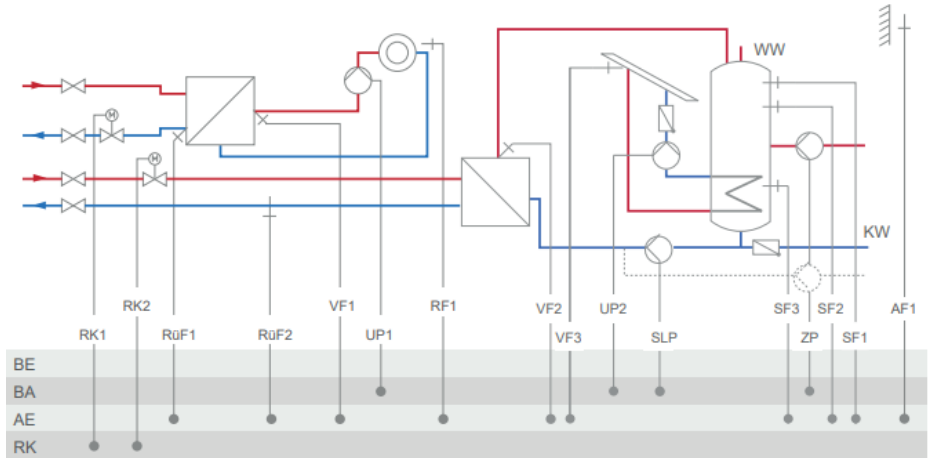
<b>Strojna shema</b>	<b>11.2-3</b>
	Anlage 
<b>Tovarniška nast.</b>	
CO1 -> F01	- 0 (brez RF1)
CO1 -> F02	- 1 (z AF1)
CO1 -> F03	- 1 (z RüF1)
CO4 -> F01	- 1 (z SF1)
CO4 -> F02	- 1 (z SF2)
CO4 -> F03	- 0 (brez RüF2)
CO4 -> F05	- 0 (brez VF4; v tem primeru je VF2 običajno nameščen na merilnem mestu VF4)
CO4 -> F10	- 0 (0=cirkulacijska črp. ZP vgrajena v akumulator)
CO5 -> F07	- 0 (brez alarma na sponki 46)
CO5 -> F34, F35, 36, F37	Funkcija AA1, AA2, AA3, AA4: <ul style="list-style-type: none"> <li>- Krmilni signal Y1 (RK1)</li> <li>- Krmilni signal Y2 (RK2)</li> <li>- Eksterne zahteve</li> <li>- Hitrost črpalka SLP</li> <li>- Hitrost črpalka ZP</li> <li>- Zunanja temperatura</li> </ul> <div style="display: flex; justify-content: space-between; margin-top: 10px;"> <div></div> <div>z CO1 -&gt; F18 - 1</div> </div> <div style="display: flex; justify-content: space-between; margin-top: 5px;"> <div></div> <div>z CO4 -&gt; F21 - 1</div> </div> <div style="display: flex; justify-content: space-between; margin-top: 5px;"> <div></div> <div>z CO4 -&gt; F25 - 1</div> </div> <div style="display: flex; justify-content: space-between; margin-top: 5px;"> <div></div> <div>z CO5 -&gt; F23 - 1</div> </div> <div style="text-align: right; margin-top: 5px;">Smer = Izhod</div>

**Strojna shema 11.3**



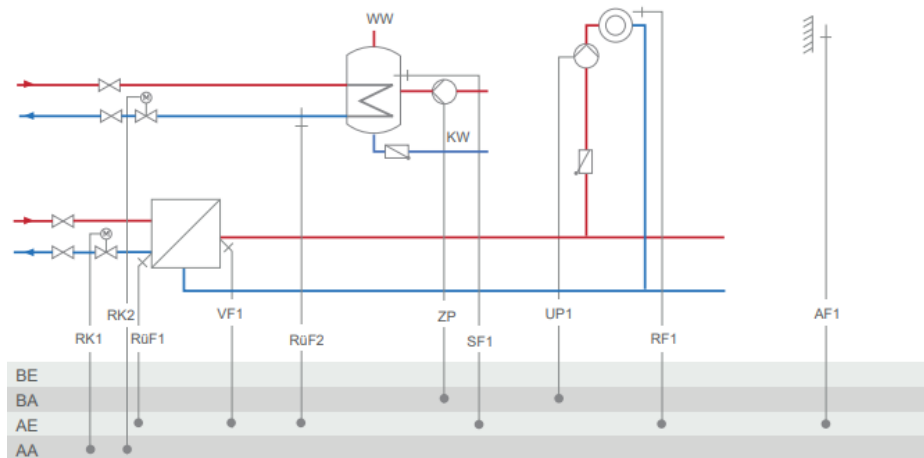
Strojna shema	11.3
	<p>Anlage <span style="border: 1px solid black; padding: 2px;">11.3</span></p> 
<b>Tovarniška nast.</b>	
CO1 -> F01	- 0 (brez RF1)
CO1 -> F02	- 1 (z AF1)
CO1 -> F03	- 1 (z RüF1)
CO4 -> F03	- 0 (brez RüF2)
CO5 -> F07	- 0 (brez alarma na sponki 46)
CO5 -> F34, F35, 36, F37	<p>Funkcija AA1, AA2, AA3, AA4:</p> <ul style="list-style-type: none"> <li>- Krmilni signal Y1 (RK1)</li> <li>- Krmilni signal Y2 (RK2)</li> <li>- Eksterne zahteve <span style="float: right;">z CO1 -&gt; F18 - 1</span></li> <li>- Hitrost črpalke ZP <span style="float: right;">z CO4 -&gt; F25 - 1</span></li> <li>- Zunanja temperatura <span style="float: right;">z CO5 -&gt; F23 - 1</span></li> </ul> <p style="text-align: right;">Smer = Izhod</p>

## Strojna shema 11.4



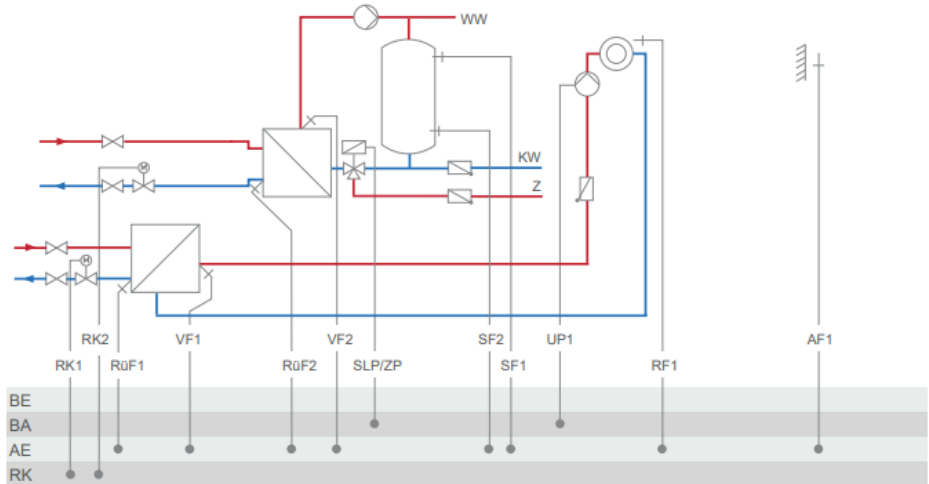
Strojna shema	11.4
<b>Tovarniška nast.</b>	
CO1 -> F01	- 0 (brez RF1)
CO1 -> F02	- 1 (z AF1)
CO1 -> F03	- 1 (z RüF1)
CO4 -> F01	- 1 (z SF1)
CO4 -> F02	- 1 (z SF2)
CO4 -> F03	- 0 (brez RüF2)
CO4 -> F10	- 0 (0=cirkulacijska črp. ZP vgrajena v akumulator)
CO5 -> F07	- 0 (brez alarma na sponki 46)
CO5 -> F34, F35, 36, F37	Funkcija AA1, AA2, AA3, AA4: <ul style="list-style-type: none"> <li>- Krmilni signal Y1 (RK1)</li> <li>- Krmilni signal Y2 (RK2)</li> <li>- Eksterne zahteve</li> <li>- Hitrost črpalka SLP</li> <li>- Hitrost črpalka ZP</li> <li>- Zunanja temperatura</li> </ul> <div style="display: flex; justify-content: space-between; margin-top: 10px;"> <div></div> <div>           z CO1 -&gt; F18 - 1            z CO4 -&gt; F21 - 1            z CO4 -&gt; F25 - 1            z CO5 -&gt; F23 - 1            Smer = Izhod         </div> </div>

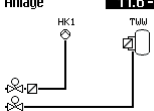
**Strojna shema 11.5**



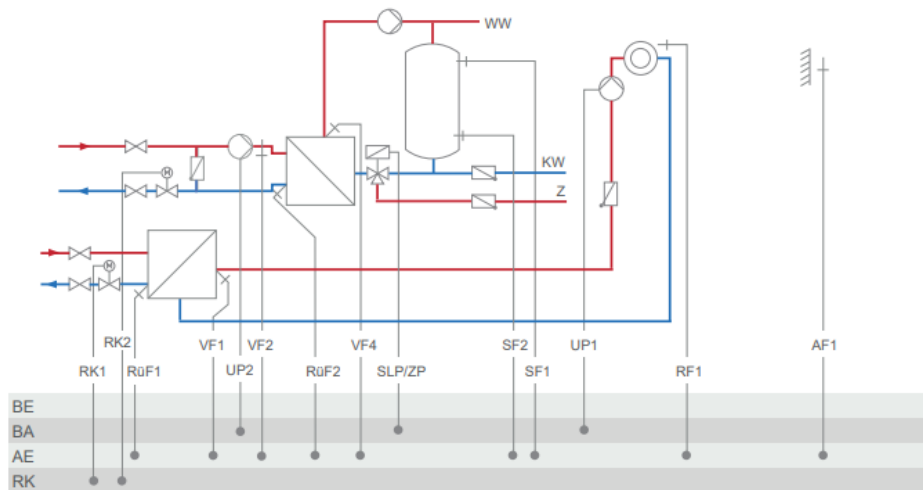
Strojna shema	11.5
	<p>Anlage <b>11.5</b></p>
<p><b>OPOMBA!</b></p>	<p>Krog priprave STV z absolutno prioriteto. Med pripravo STV se ogrevanje prekine! Možnost nastavitve maksimalne odprtosti ventila pri polnjenju grelnika STV. Preko tipala RUF2, vpliva na prednastavljen položaj ventila tudi funkcija omejevanja povratka.</p>
<p><b>Tovarniška nast.</b></p>	
<p>CO1 -&gt; F01</p>	<p>- 0 (brez RF1)</p>
<p>CO1 -&gt; F02</p>	<p>- 1 (z AF1)</p>
<p>CO4 -&gt; F02</p>	<p>- 0 (brez SF2)</p>
<p>CO4 -&gt; F03</p>	<p>- 1 (z RUF2)</p>
<p>CO5 -&gt; F07</p>	<p>- 0 (brez alarma na sponki 46)</p>
<p>CO5 -&gt; F34, F35, 36, F37</p>	<p>Funkcija AA1, AA2, AA3, AA4:</p> <ul style="list-style-type: none"> <li>- Krmilni signal Y1 (RK1)</li> <li>- Krmilni signal Y2 (RK2)</li> <li>- Eksterne zahteve</li> <li>- Hitrost črpalke ZP</li> <li>- Zunanja temperatura</li> </ul> <p style="text-align: right;">z CO1 -&gt; F18 - 1 z CO4 -&gt; F25 - 1 z CO5 -&gt; F23 - 1 Smer = Izhod</p>

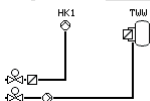
**Strojna shema 11.6-1**



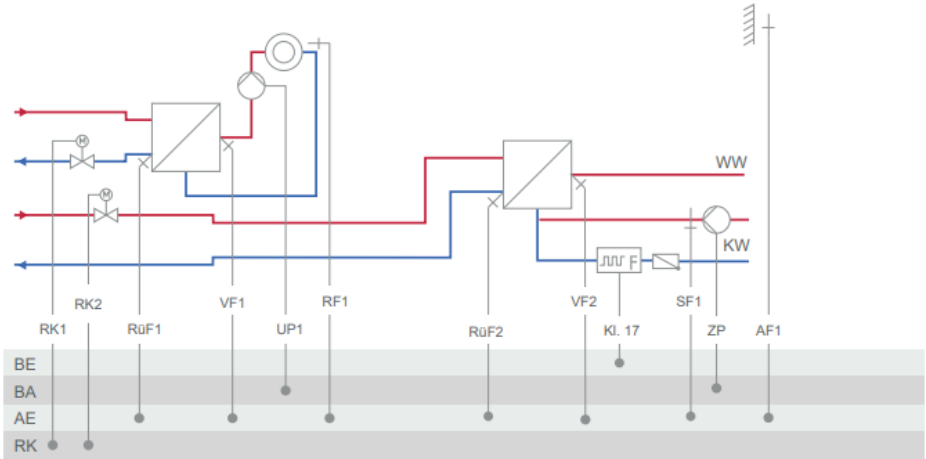
Strojna shema	11.6-1
	<p>Anlage <b>11.6-1</b></p> 
OPOMBA!	Namestite stalno delujočo cirkulacijsko črpalko v krog sanitarne vode in jo priključite neposredno na napajalno napetost!
Tovarniška nast.	
CO1 -> F01	- 0 (brez RF1)
CO1 -> F02	- 1 (z AF1)
CO1 -> F03	- 1 (z RÜF1)
CO4 -> F01	- 1 (z SF1)
CO4 -> F02	- 1 (z SF2)
CO4 -> F03	- 0 (brez RÜF2)
CO5 -> F07	- 0 (brez alarma na sponki 46)
CO5 -> F34, F35, 36, F37	<p>Funkcija AA1, AA2, AA3, AA4:</p> <ul style="list-style-type: none"> <li>- Krmilni signal Y1 (RK1)</li> <li>- Krmilni signal Y2 (RK2)</li> <li>- Eksterne zahteve</li> <li>- Zunanja temperatura</li> </ul> <p style="text-align: right;">z CO1 -&gt; F18 - 1 z CO5 -&gt; F23 - 1 Smer = Izhod</p>

**Strojna shema 11.6-2**



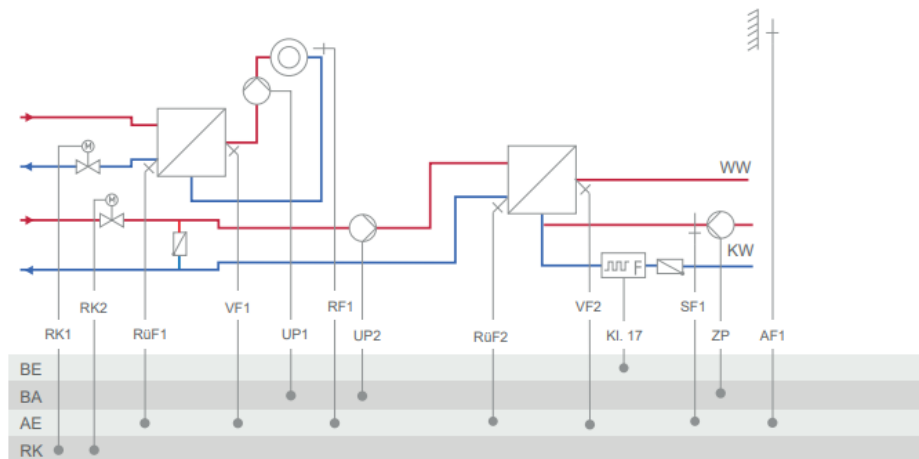
Strojna shema	11.6-2
	<p>Anlage <b>11.6-2</b></p> 
<p><b>OPOMBA!</b></p>	<p>Namestite stalno delujočo cirkulacijsko črpalko v krog sanitarne vode in jo priključite neposredno na napajalno napetost!</p>
<p><b>Tovarniška nast.</b></p>	
<p>CO1 -&gt; F01</p>	<p>- 0 (brez RF1)</p>
<p>CO1 -&gt; F02</p>	<p>- 1 (z AF1)</p>
<p>CO1 -&gt; F03</p>	<p>- 1 (z RUF1)</p>
<p>CO4 -&gt; F01</p>	<p>- 1 (z SF1)</p>
<p>CO4 -&gt; F02</p>	<p>- 1 (z SF2)</p>
<p>CO4 -&gt; F03</p>	<p>- 0 (brez RUF2)</p>
<p>CO4 -&gt; F05</p>	<p>- 0 (brez VF4; v tem primeru je VF2 običajno nameščen na merilnem mestu VF4)</p>
<p>CO5 -&gt; F07</p>	<p>- 0 (brez alarma na sponki 46)</p>
<p>CO5 -&gt; F34, F35, 36, F37</p>	<p>Funkcija AA1, AA2, AA3, AA4:</p> <ul style="list-style-type: none"> <li>- Krmilni signal Y1 (RK1)</li> <li>- Krmilni signal Y2 (RK2)</li> <li>- Eksterne zahteve</li> <li>- Zunanja temperatura</li> </ul> <p style="text-align: right;">z CO1 -&gt; F18 - 1 z CO5 -&gt; F23 - 1 Smer = Izhod</p>

## Strojna shema 11.9-1



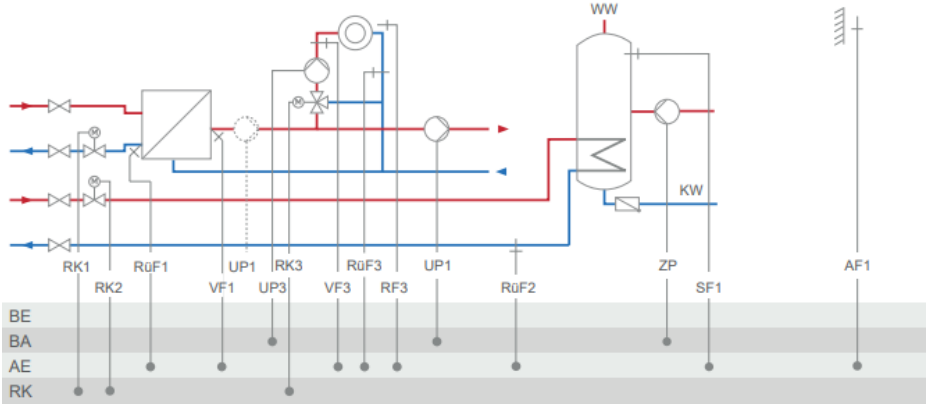
Strojna shema	11.9-1
	<p>Anlage <b>11.9-1</b></p>
<b>Tovarniška nast.</b>	
CO1 -> F01	- 0 (brez RF1)
CO1 -> F02	- 1 (z AF1)
CO1 -> F03	- 1 (z RÜF1)
CO4 -> F01	- 0 (brez SF1)
CO4 -> F03	- 0 (brez RÜF2)
CO4 -> F04	- 0 (brez merilnika pretoka)
CO5 -> F07	- 0 (brez alarma na sponki 37)
CO5 -> F34, F35, 36, F37	<p>Funkcija AA1, AA2, AA3, AA4:</p> <ul style="list-style-type: none"> <li>- Krmilni signal Y1 (RK1)</li> <li>- Krmilni signal Y2 (RK2)</li> <li>- 10V napajanje</li> <li>- Eksterne zahteve z CO1 -&gt; F18 - 1</li> <li>- Hitrost črpalke ZP z CO4 -&gt; F25 - 1</li> <li>- Zunanja temperatura z CO5 -&gt; F23 - 1</li> </ul> <p>Smer = Izhod</p>

**Strojna shema 11.9-2**



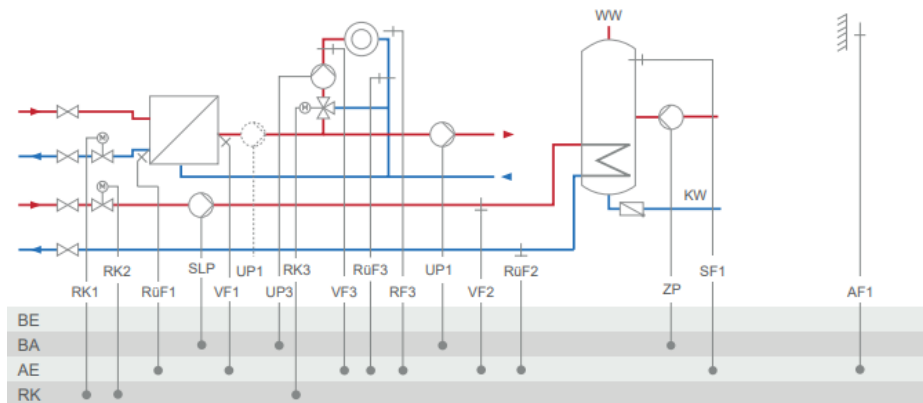
Strojna shema	11.9-2
	<p>Anlage <b>11.9-2</b></p>
<b>Tovarniška nast.</b>	
CO1 -> F01	- 0 (brez RF1)
CO1 -> F02	- 1 (z AF1)
CO1 -> F03	- 1 (z RüF1)
CO4 -> F01	- 0 (brez SF1)
CO4 -> F03	- 0 (brez RÜF2)
CO4 -> F04	- 0 (brez merilnika pretoka)
CO5 -> F07	- 0 (brez alarma na sponki 37)
CO5 -> F34, F35, 36, F37	<p>Funkcija AA1, AA2, AA3, AA4:</p> <ul style="list-style-type: none"> <li>- Krmilni signal Y1 (RK1)</li> <li>- Krmilni signal Y2 (RK2)</li> <li>- 10V napajanje</li> <li>- Eksterne zahteve z CO1 -&gt; F18 - 1</li> <li>- Hitrost črpalke ZP z CO4 -&gt; F25 - 1</li> <li>- Zunanja temperatura z CO5 -&gt; F23 - 1</li> </ul> <p>Smer = Izhod</p>

**Strojna shema 12.0**



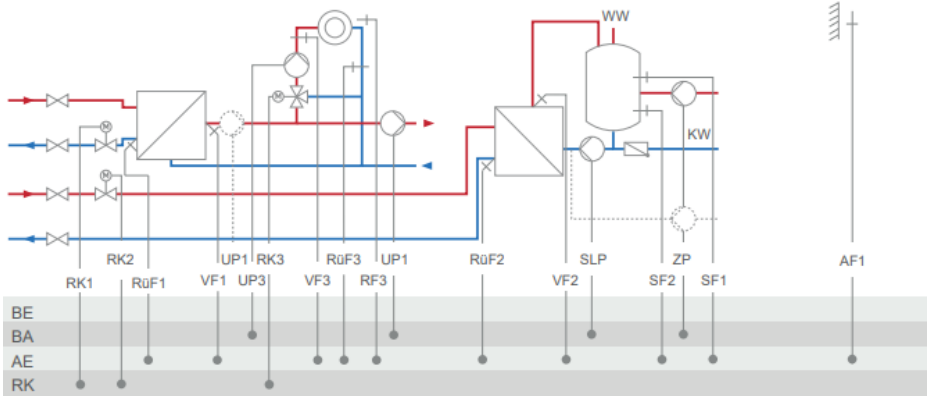
<b>Strojna shema</b>	<b>12.0</b>
	<p>Anlage <b>12.0</b></p>
<p>RK3: CO3 -&gt; F02 - 0 = regulacija fiksne vrednosti; CO3 -&gt; F02 - 1, izbira AF1 = vremensko vodena regulacija z AF1; CO3 -&gt; F02 - 1, izbira AF2 = vremensko vodeno krmiljenje z AF2</p>	
<b>Tovarniška nast.</b>	
CO1 -> F02	- 1 (z AF1)
CO1 -> F03	- 1 (z RüF1)
CO3 -> F01	- 0 (brez RF3)
CO3 -> F02	- 1 (z AF1)
CO3 -> F03	- 0 (brez RüF3)
CO4 -> F03	- 0 (brez RüF2)
CO5 -> F07	- 0 (brez alarma na sponki 37)
CO5 -> F14	- 0 (UP1 aktivna samo za obdelavo zunanjih zahtev)
CO5 -> F34, F35, 36, F37	<p>Funkcija AA1, AA2, AA3, AA4:</p> <ul style="list-style-type: none"> <li>- Krmilni signal Y1 (RK1)</li> <li>- Krmilni signal Y2 (RK2)</li> <li>- Krmilni signal Y3 (RK3)</li> <li>- Eksterne zahteve</li> <li>- Hitrost črpalke ZP</li> <li>- Zunanja temperatura</li> </ul> <p style="text-align: right;">z CO1 -&gt; F18 - 1 z CO4 -&gt; F25 - 1 z CO5 -&gt; F23 - 1 Smer = Izhod</p>

**Strojna shema 12.1**



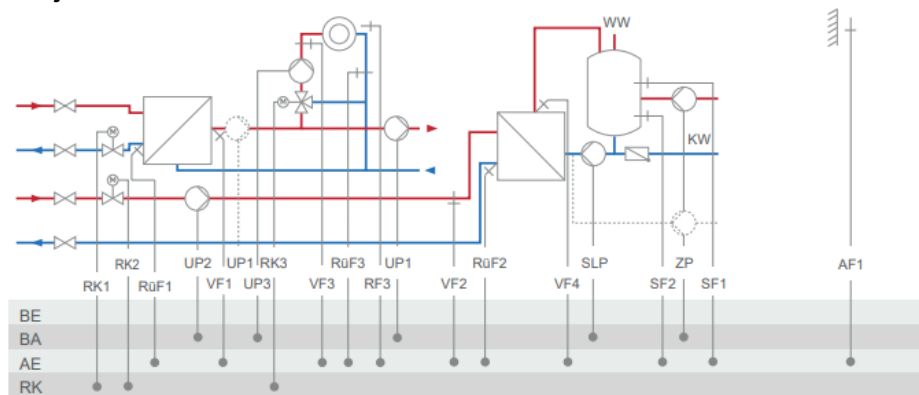
Strojna shema	12.1
	<p>Anlage <b>12.1</b></p>
	<p>RK3: CO3 -&gt; F02 - 0 = regulacija fiksne vrednosti; CO3 -&gt; F02 - 1, izbira AF1 = vremensko vodena regulacija z AF1; CO3 -&gt; F02 - 1, izbira AF2 = vremensko vodeno krmiljenje z AF2</p>
<b>Tovarniška nast.</b>	
CO1 -> F02	- 1 (z AF1)
CO1 -> F03	- 1 (z RüF1)
CO3 -> F01	- 0 (brez RF3)
CO3 -> F02	- 1 (z AF1)
CO3 -> F03	- 0 (brez RüF3)
CO4 -> F01	- 1 (z SF1)
CO4 -> F02	- 0 (brez SF2)
CO4 -> F03	- 0 (brez RüF2)
CO5 -> F14	- 0 (UP1 aktivna samo za obdelavo zunanjih zahtev)
CO5 -> F34, F35, 36, F37	<p>Funkcija AA1, AA2, AA3, AA4:</p> <ul style="list-style-type: none"> <li>- Krmilni signal Y1 (RK1)</li> <li>- Krmilni signal Y2 (RK2)</li> <li>- Krmilni signal Y3 (RK3)</li> <li>- Eksterne zahteve z CO1 -&gt; F18 - 1</li> <li>- Hitrost črpalke SLP z CO4 -&gt; F21 - 1</li> <li>- Hitrost črpalke ZP z CO4 -&gt; F25 - 1</li> <li>- Zunanja temperatura z CO5 -&gt; F23 - 1</li> </ul> <p>Smer = Izhod</p>

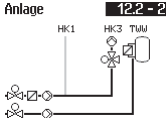
**Strojna shema 12.2-1**



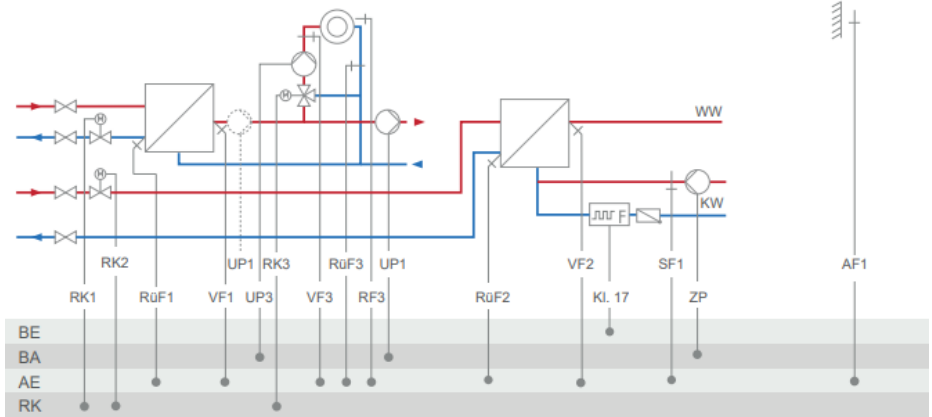
Strojna shema	12.2-1
	<p>Anlage</p>
	<p>RK3: CO3 -&gt; F02 - 0 = regulacija fiksne vrednosti; CO3 -&gt; F02 - 1, izbira AF1 = vremensko vodena regulacija z AF1; CO3 -&gt; F02 - 1, izbira AF2 = vremensko vodeno krmiljenje z AF2</p>
<b>Tovarniška nast.</b>	
CO1 -> F02	- 1 (z AF1)
CO1 -> F03	- 1 (z RUF1)
CO3 -> F01	- 0 (brez RF3)
CO3 -> F02	- 1 (z AF1)
CO3 -> F03	- 0 (brez RUF3)
CO4 -> F01	- 1 (z SF1)
CO4 -> F02	- 1 (z SF2)
CO4 -> F03	- 0 (brez RUF2)
CO4 -> F10	- 0 (0=cirkulacijska črp. ZP vgrajena v akumulator)
CO5 -> F14	- 0 (UP1 aktivna samo za obdelavo zunanjih zahtev)
CO5 -> F34, F35, 36, F37	<p>Funkcija AA1, AA2, AA3, AA4:</p> <ul style="list-style-type: none"> <li>- Krmilni signal Y1 (RK1)</li> <li>- Krmilni signal Y2 (RK2)</li> <li>- Krmilni signal Y3 (RK3)</li> <li>- Eksterne zahteve</li> <li>- Hitrost črpalka SLP</li> <li>- Hitrost črpalka ZP</li> <li>- Zunanja temperatura</li> </ul> <p style="text-align: right;">z CO1 -&gt; F18 - 1 z CO4 -&gt; F21 - 1 z CO4 -&gt; F25 - 1 z CO5 -&gt; F23 - 1 Smer = Izhod</p>

**Strojna shema 12.2-2**



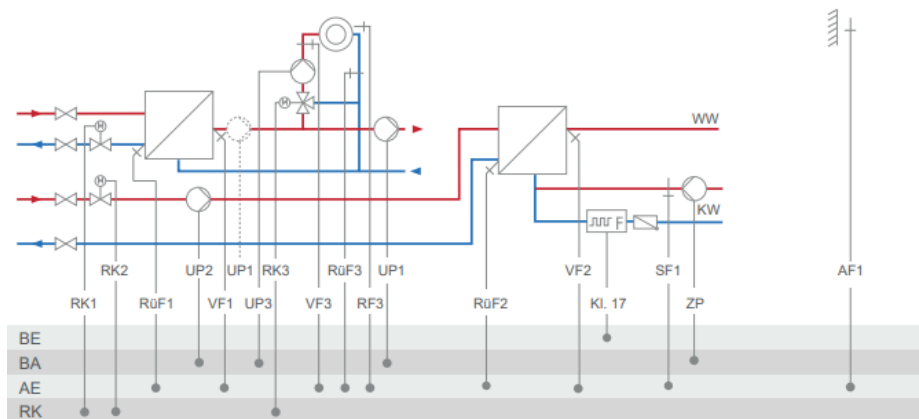
Strojna shema	12.2-2 Anlage 
RK3: CO3 -> F02 - 0 = regulacija fiksne vrednosti; CO3 -> F02 - 1, izbira AF1 = vremensko vodena regulacija z AF1; CO3 -> F02 - 1, izbira AF2 = vremensko vodeno krmiljenje z AF2	
<b>Tovarniška nast.</b>	
CO1 -> F02	- 1 (z AF1)
CO1 -> F03	- 1 (z RüF1)
CO3 -> F01	- 0 (brez RF3)
CO3 -> F02	- 1 (z AF1)
CO3 -> F03	- 0 (brez RüF3)
CO4 -> F01	- 1 (z SF1)
CO4 -> F02	- 1 (z SF2)
CO4 -> F03	- 0 (brez RüF2)
CO4 -> F05	- 0 (brez VF4; v tem primeru je VF2 običajno nameščen na merilnem mestu VF4)
CO4 -> F10	- 0 (0=cirkulacijska črp. ZP vgrajena v akumulator)
CO5 -> F14	- 0 (UP1 aktivna samo za obdelavo zunanjih zahtev)
CO5 -> F34, F35, 36, F37	Funkcija AA1, AA2, AA3, AA4: <ul style="list-style-type: none"> <li>- Krmilni signal Y1 (RK1)</li> <li>- Krmilni signal Y2 (RK2)</li> <li>- Krmilni signal Y3 (RK3)</li> <li>- Eksterne zahteve z CO1 -&gt; F18 - 1</li> <li>- Hitrost črpalka SLP z CO4 -&gt; F21 - 1</li> <li>- Hitrost črpalka ZP z CO4 -&gt; F25 - 1</li> <li>- Zunanja temperatura z CO5 -&gt; F23 - 1</li> </ul> Smer = Izhod

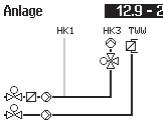
**Strojna shema 12.9-1**



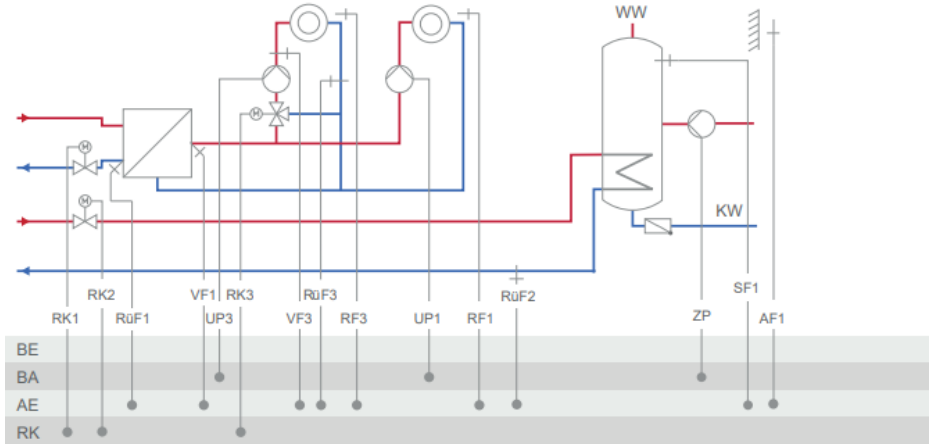
Strojna shema	12.9-1
	<p>Anlage <b>12.9-1</b></p>
<p>RK3: CO3 -&gt; F02 - 0 = regulacija fiksne vrednosti; CO3 -&gt; F02 - 1, izbira AF1 = vremensko vodena regulacija z AF1; CO3 -&gt; F02 - 1, izbira AF2 = vremensko vodeno krmiljenje z AF2</p>	
<b>Tovarniška nast.</b>	
CO1 -> F02	- 1 (z AF1)
CO1 -> F03	- 1 (z RüF1)
CO3 -> F01	- 0 (brez RF3)
CO3 -> F02	- 1 (z AF1)
CO3 -> F03	- 0 (brez RüF3)
CO4 -> F01	- 0 (brez SF1)
CO4 -> F03	- 0 (brez RüF2)
CO4 -> F04	- 0 (brez merilnika pretoka)
CO5 -> F07	- 0 (brez alarma na sponki 37)
CO5 -> F14	- 0 (UP1 aktivna samo za obdelavo zunanjih zahtev)
CO5 -> F34, F35, 36, F37	<p>Funkcija AA1, AA2, AA3, AA4:</p> <ul style="list-style-type: none"> <li>- Krmilni signal Y1 (RK1)</li> <li>- Krmilni signal Y2 (RK2)</li> <li>- Krmilni signal Y3 (RK3)</li> <li>- 10V napajanje</li> <li>- Eksterne zahteve z CO1 -&gt; F18 - 1</li> <li>- Hitrost črpalke ZP z CO4 -&gt; F25 - 1</li> <li>- Zunanja temperatura z CO5 -&gt; F23 - 1</li> </ul> <p>Smer = Izhod</p>

**Strojna shema 12.9-2**



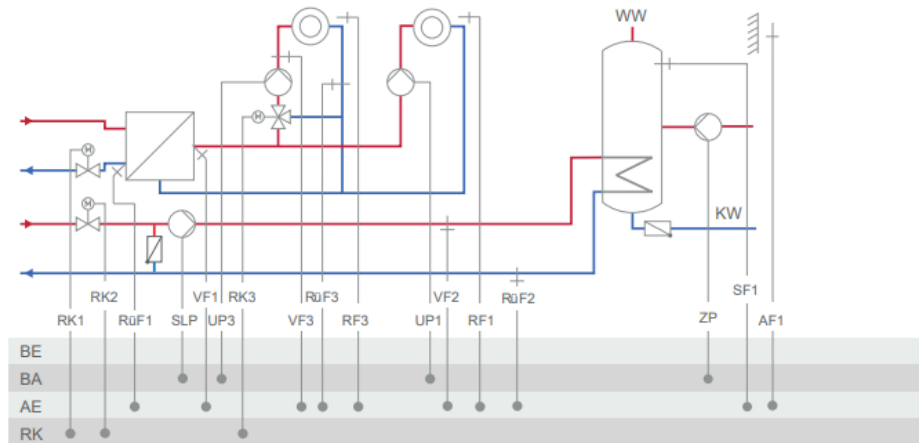
Strojna shema	12.9-2
	<p>Anlage <b>12.9-2</b></p> 
<p>RK3: CO3 -&gt; F02 - 0 = regulacija fiksne vrednosti; CO3 -&gt; F02 - 1, izbira AF1 = vremensko vodena regulacija z AF1; CO3 -&gt; F02 - 1, izbira AF2 = vremensko vodeno krmiljenje z AF2</p>	
<p><b>Tovarniška nast.</b></p>	
<p>CO1 -&gt; F02</p>	<p>- 1 (z AF1)</p>
<p>CO1 -&gt; F03</p>	<p>- 1 (z RüF1)</p>
<p>CO3 -&gt; F01</p>	<p>- 0 (brez RF3)</p>
<p>CO3 -&gt; F02</p>	<p>- 1 (z AF1)</p>
<p>CO3 -&gt; F03</p>	<p>- 0 (brez RüF3)</p>
<p>CO4 -&gt; F01</p>	<p>- 0 (brez SF1)</p>
<p>CO4 -&gt; F03</p>	<p>- 0 (brez RüF2)</p>
<p>CO4 -&gt; F04</p>	<p>- 0 (brez merilnika pretoka)</p>
<p>CO5 -&gt; F07</p>	<p>- 0 (brez alarma na sponki 37)</p>
<p>CO5 -&gt; F14</p>	<p>- 0 (UP1 aktivna samo za obdelavo zunanjih zahtev)</p>
<p>CO5 -&gt; F34, F35, 36, F37</p>	<p>Funkcija AA1, AA2, AA3, AA4:</p> <ul style="list-style-type: none"> <li>- Krmilni signal Y1 (RK1)</li> <li>- Krmilni signal Y2 (RK2)</li> <li>- Krmilni signal Y3 (RK3)</li> <li>- 10V napajanje</li> <li>- Eksterne zahteve z CO1 -&gt; F18 - 1</li> <li>- Hitrost črpalka ZP z CO4 -&gt; F25 - 1</li> <li>- Zunanja temperatura z CO5 -&gt; F23 - 1</li> </ul> <p>Smer = Izhod</p>

**Strojna shema 13.0**



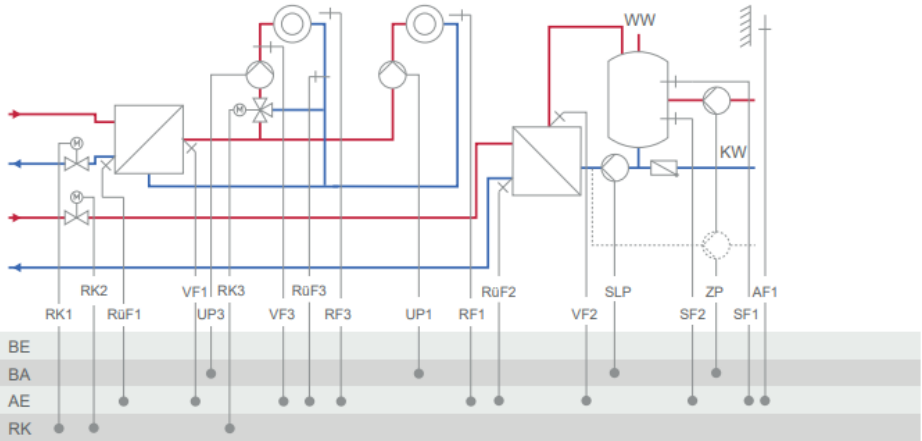
Strojna shema	13.0
	<p>Anlage <b>13.0</b></p>
<p>RK3: CO3 -&gt; F02 - 0 = regulacija fiksne vrednosti; CO3 -&gt; F02 - 1, izbira AF1 = vremensko vodena regulacija z AF1; CO3 -&gt; F02 - 1, izbira AF2 = vremensko vodeno krmiljenje z AF2</p>	
<p><b>Tovarniška nast.</b></p>	
CO1 -> F01	- 0 (brez RF1)
CO1 -> F02	- 1 (z AF1)
CO1 -> F03	- 1 (z RUF1)
CO3 -> F01	- 0 (brez RF3)
CO3 -> F02	- 1 (z AF1)
CO3 -> F03	- 0 (brez RUF3)
CO4 -> F03	- 0 (brez RUF2)
CO5 -> F07	- 0 (brez alarma na sponki 37)
CO5 -> F34, F35, 36, F37	<p>Funkcija AA1, AA2, AA3, AA4:</p> <ul style="list-style-type: none"> <li>- Krmilni signal Y1 (RK1)</li> <li>- Krmilni signal Y2 (RK2)</li> <li>- Krmilni signal Y3 (RK3)</li> <li>- Eksterne zahteve</li> <li>- Hitrost črpalka ZP</li> <li>- Zunanja temperatura</li> </ul> <p style="text-align: right;">z CO1 -&gt; F18 - 1 z CO4 -&gt; F25 - 1 z CO5 -&gt; F23 - 1 Smer = Izhod</p>

**Strojna shema 13.1**



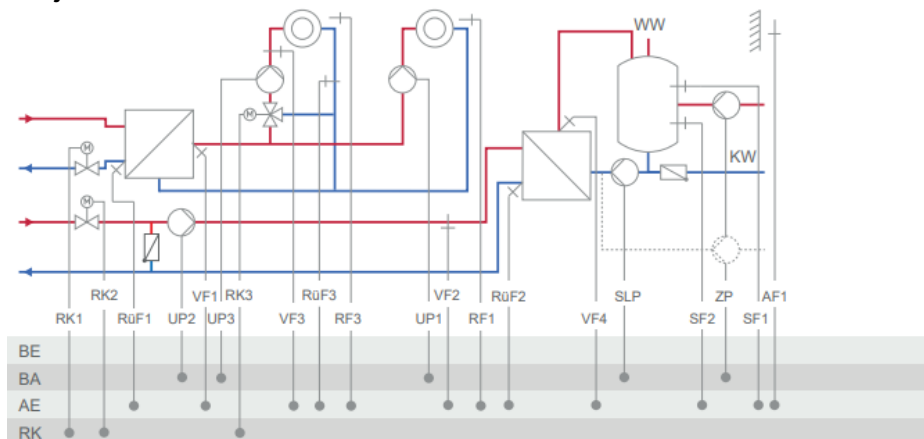
Strojna shema	13.1
	<p>Anlage</p>
	<p>RK3: CO3 -&gt; F02 - 0 = regulacija fiksne vrednosti; CO3 -&gt; F02 - 1, izbira AF1 = vremensko vodena regulacija z AF1; CO3 -&gt; F02 - 1, izbira AF2 = vremensko vodeno krmiljenje z AF2</p>
<b>Tovarniška nast.</b>	
CO1 -> F01	- 0 (brez RF1)
CO1 -> F02	- 1 (z AF1)
CO1 -> F03	- 1 (z RÜF1)
CO3 -> F01	- 0 (brez RF3)
CO3 -> F02	- 1 (z AF1)
CO3 -> F03	- 0 (brez RÜF3)
CO4 -> F01	- 1 (z SF1)
CO4 -> F02	- 0 (brez SF2)
CO4 -> F03	- 0 (brez RÜF2)
CO5 -> F34, F35, 36, F37	<p>Funkcija AA1, AA2, AA3, AA4:</p> <ul style="list-style-type: none"> <li>- Krmilni signal Y1 (RK1)</li> <li>- Krmilni signal Y2 (RK2)</li> <li>- Krmilni signal Y3 (RK3)</li> <li>- Eksterne zahteve</li> <li>- Hitrost črpalka SLP</li> <li>- Hitrost črpalka ZP</li> <li>- Zunanja temperatura</li> </ul> <p style="text-align: right;">                     z CO1 -&gt; F18 - 1                      z CO4 -&gt; F21 - 1                      z CO4 -&gt; F25 - 1                      z CO5 -&gt; F23 - 1                      Smer = Izhod                 </p>

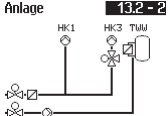
**Strojna shema 13.2-1**



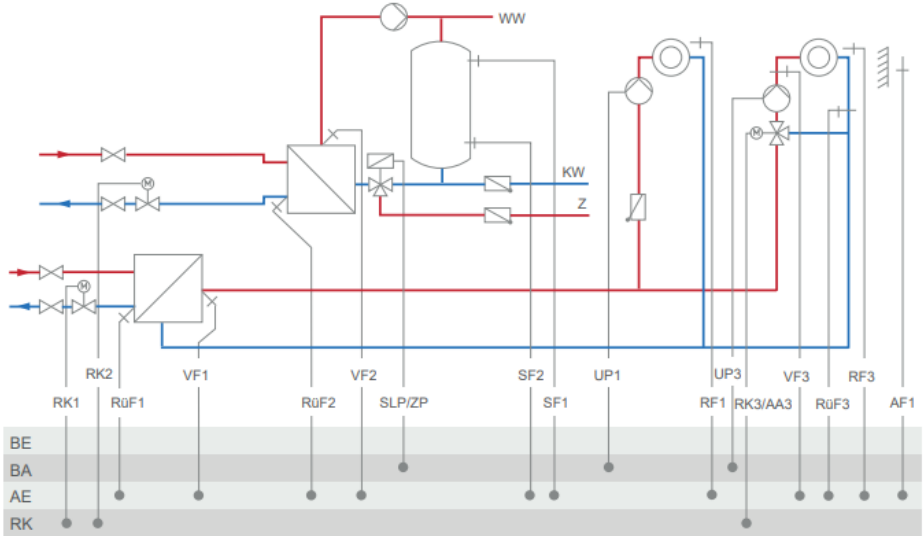
<b>Strojna shema</b>	<b>13.2-1</b>
	<p>Anlage</p>
<p>RK3: CO3 -&gt; F02 - 0 = regulacija fiksne vrednosti; CO3 -&gt; F02 - 1, izbira AF1 = vremensko vodena regulacija z AF1; CO3 -&gt; F02 - 1, izbira AF2 = vremensko vodeno krmiljenje z AF2</p>	
<b>Tovarniška nast.</b>	
CO1 -> F01	- 0 (brez RF1)
CO1 -> F02	- 1 (z AF1)
CO1 -> F03	- 1 (z RüF1)
CO3 -> F01	- 0 (brez RF3)
CO3 -> F02	- 1 (z AF1)
CO3 -> F03	- 0 (brez RüF3)
CO4 -> F01	- 1 (z SF1)
CO4 -> F02	- 1 (z SF2)
CO4 -> F03	- 0 (brez RüF2)
CO4 -> F04	- 0 (brez merilnika pretoka)
CO4 -> F10	- 0 (0=cirkulacijska črp. ZP vgrajena v akumulator)
CO5 -> F34, F35, 36, F37	<p>Funkcija AA1, AA2, AA3, AA4:</p> <ul style="list-style-type: none"> <li>- Krmilni signal Y1 (RK1)</li> <li>- Krmilni signal Y2 (RK2)</li> <li>- Krmilni signal Y3 (RK3)</li> <li>- Eksterne zahteve</li> <li>- Hitrost črpalke SLP</li> <li>- Hitrost črpalke ZP</li> <li>- Zunanja temperatura</li> </ul> <p style="text-align: right;">                     z CO1 -&gt; F18 - 1                      z CO4 -&gt; F21 - 1                      z CO4 -&gt; F25 - 1                      z CO5 -&gt; F23 - 1                      Smer = Izhod                 </p>

**Strojna shema 13.2-2**



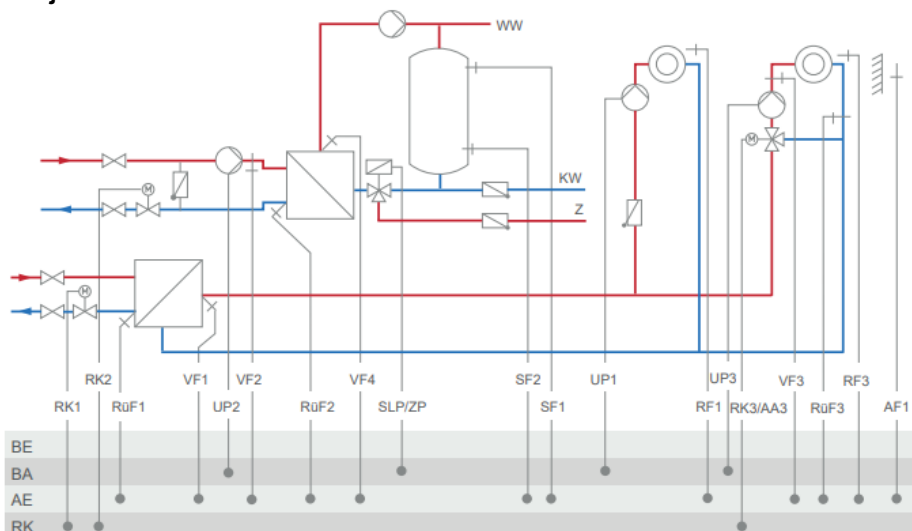
Strojna shema	13.2-2
	<p>Anlage</p> 
<p>RK3: CO3 -&gt; F02 - 0 = regulacija fiksne vrednosti; CO3 -&gt; F02 - 1, izbira AF1 = vremensko vodena regulacija z AF1; CO3 -&gt; F02 - 1, izbira AF2 = vremensko vodeno krmiljenje z AF2</p>	
<p><b>Tovarniška nast.</b></p>	
CO1 -> F01	- 0 (brez RF1)
CO1 -> F02	- 1 (z AF1)
CO1 -> F03	- 1 (z RüF1)
CO3 -> F01	- 0 (brez RF3)
CO3 -> F02	- 1 (z AF1)
CO3 -> F03	- 0 (brez RüF3)
CO4 -> F01	- 1 (z SF1)
CO4 -> F02	- 1 (z SF2)
CO4 -> F03	- 0 (brez RüF2)
CO4 -> F04	- 0 (brez merilnika pretoka)
CO4 -> F05	- 0 (brez VF4; v tem primeru je VF2 običajno nameščen na merilnem mestu VF4)
CO4 -> F10	- 0 (0=cirkulacijska črp. ZP vgrajena v akumulator)
CO5 -> F34, F35, 36, F37	<p>Funkcija AA1, AA2, AA3, AA4:</p> <ul style="list-style-type: none"> <li>- Krmilni signal Y1 (RK1)</li> <li>- Krmilni signal Y2 (RK2)</li> <li>- Krmilni signal Y3 (RK3)</li> <li>- Eksterne zahteve</li> <li>- Hitrost črpalke SLP</li> <li>- Hitrost črpalke ZP</li> <li>- Zunanja temperatura</li> </ul> <p style="text-align: right;">z CO1 -&gt; F18 - 1 z CO4 -&gt; F21 - 1 z CO4 -&gt; F25 - 1 z CO5 -&gt; F23 - 1 Smer = Izhod</p>

Strojna shema 13.6-1



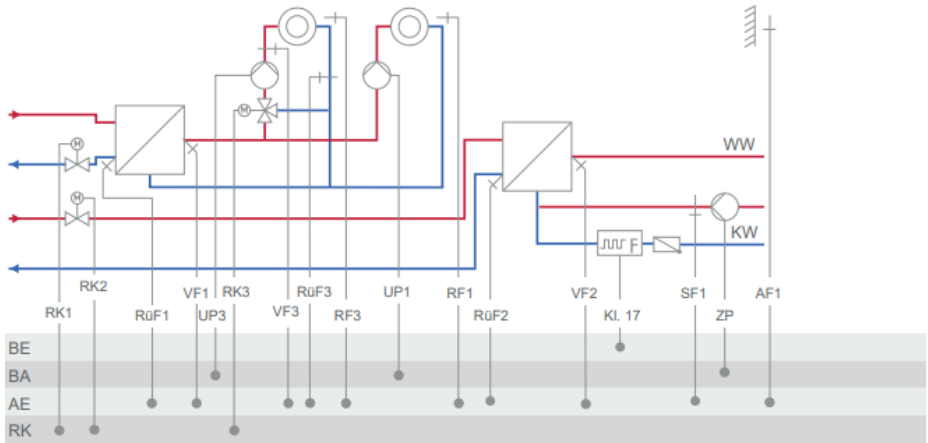
<b>Strojna shema</b>	<b>13.6-1</b>
	<p>Anlage <b>13.6-1</b></p>
	<p>RK3: CO3 -&gt; F02 - 0 = regulacija fiksne vrednosti; CO3 -&gt; F02 - 1, izbira AF1 = vremensko vodena regulacija z AF1; CO3 -&gt; F02 - 1, izbira AF2 = vremensko vodeno krmljenje z AF2</p>
<b>OPOMBA!</b>	<p>Namestite stalno delujočo cirkulacijsko črpalko v krog sanitarne vode in jo priključite neposredno na napajalno napetost!</p>
<b>Tovarniška nast.</b>	
CO1 -> F01	- 0 (brez RF1)
CO1 -> F02	- 1 (z AF1)
CO3 -> F01	- 0 (brez RF3)
CO3 -> F02	- 1 (z AF1)
CO3 -> F03	- 0 (brez R0F3)
CO4 -> F01	- 1 (z SF1)
CO4 -> F02	- 1 (z SF2)
CO4 -> F03	- 0 (brez R0F2)
CO5 -> F34, F35, 36, F37	<p>Funkcija AA1, AA2, AA3, AA4:</p> <ul style="list-style-type: none"> <li>- Krmilni signal Y1 (RK1)</li> <li>- Krmilni signal Y2 (RK2)</li> <li>- Krmilni signal Y3 (RK3)</li> <li>- Eksterne zahteve</li> <li>- Zunanja temperatura</li> </ul> <p style="text-align: right;">z CO1 -&gt; F18 - 1 z CO5 -&gt; F23 - 1 Smernica = Izhod</p>

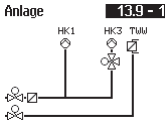
**Strojna shema 13.6-2**



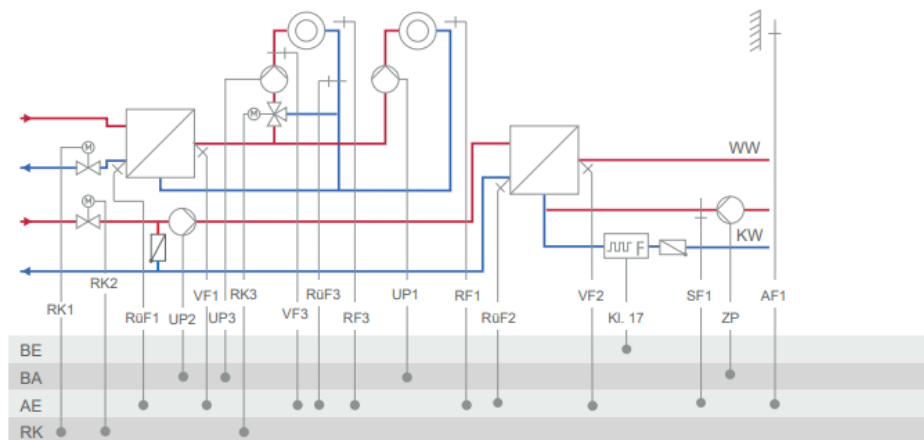
<b>Strojna shema</b>	<b>13.6-2</b>
	<p>Anlage <b>13.6-2</b></p>
	<p>RK3: CO3 -&gt; F02 - 0 = regulacija fiksne vrednosti; CO3 -&gt; F02 - 1, izbira AF1 = vremensko vodena regulacija z AF1; CO3 -&gt; F02 - 1, izbira AF2 = vremensko vodeno krmiljenje z AF2</p>
<b>OPOMBA!</b>	<p>Namestite stalno delujočo cirkulacijsko črpalko v krog sanitarne vode in jo priključite neposredno na napajalno napetost!</p>
<b>Tovarniška nast.</b>	
CO1 -> F01	- 0 (brez RF1)
CO1 -> F02	- 1 (z AF1)
CO3 -> F01	- 0 (brez RF3)
CO3 -> F02	- 1 (z AF1)
CO3 -> F03	- 0 (brez RüF3)
CO4 -> F01	- 1 (z SF1)
CO4 -> F02	- 1 (z SF2)
CO4 -> F03	- 0 (brez RüF2)
CO4 -> F05	- 0 (brez VF4; v tem primeru je VF2 običajno nameščen na merilnem mestu VF4)
CO5 -> F34, F35, 36, F37	<p>Funkcija AA1, AA2, AA3, AA4:</p> <ul style="list-style-type: none"> <li>- Krmilni signal Y1 (RK1)</li> <li>- Krmilni signal Y2 (RK2)</li> <li>- Krmilni signal Y3 (RK3)</li> <li>- Eksterne zahteve</li> <li>- Zunanja temperatura</li> </ul> <p style="text-align: right;">z CO1 -&gt; F18 - 1 z CO5 -&gt; F23 - 1 Smer = Izhod</p>

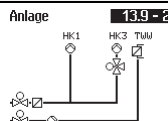
**Strojna shema 13.9-1**



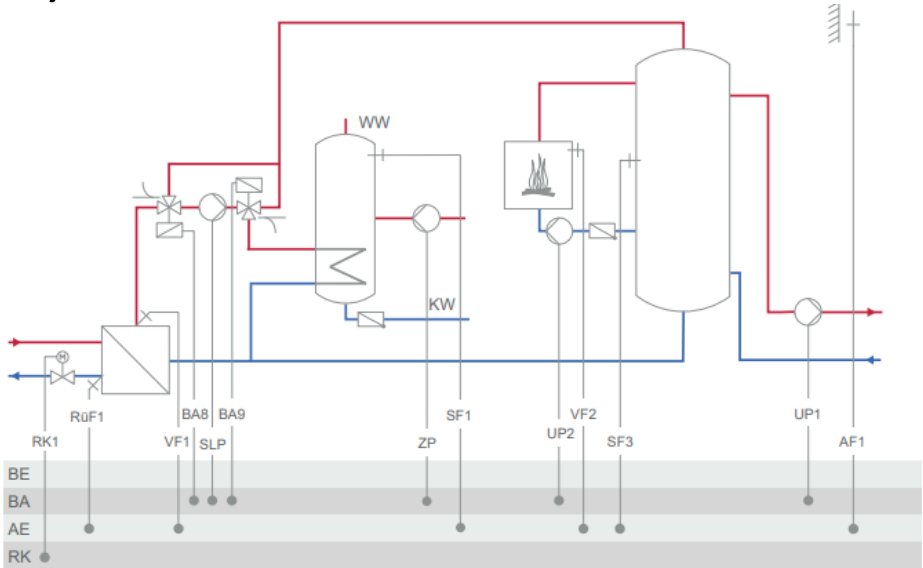
<b>Strojna shema</b>	<b>13.9-1</b>
	<p>Anlage </p>
	<p>RK3: CO3 -&gt; F02 - 0 = regulacija fiksne vrednosti; CO3 -&gt; F02 - 1, izbira AF1 = vremensko vodena regulacija z AF1; CO3 -&gt; F02 - 1, izbira AF2 = vremensko vodeno krmljenje z AF2</p>
<b>Tovarniška nast.</b>	
CO1 -> F01	- 0 (brez RF1)
CO1 -> F02	- 1 (z AF1)
CO1 -> F03	- 1 (z RüF1)
CO3 -> F01	- 0 (brez RF3)
CO3 -> F02	- 1 (z AF1)
CO3 -> F03	- 0 (brez RüF3)
CO4 -> F01	- 0 (brez SF1)
CO4 -> F03	- 0 (brez RüF2)
CO4 -> F04	- 0 (brez merilnika pretoka)
CO5 -> F07	- 0 (brez alarma na sponki 37)
CO5 -> F34, F35, 36, F37	<p>Funkcija AA1, AA2, AA3, AA4:</p> <ul style="list-style-type: none"> <li>- Krmilni signal Y1 (RK1)</li> <li>- Krmilni signal Y2 (RK2)</li> <li>- Krmilni signal Y3 (RK3)</li> <li>- 10V napajanje</li> <li>- Eksterne zahteve z CO1 -&gt; F18 - 1</li> <li>- Hitrost črpalke ZP z CO4 -&gt; F25 - 1</li> <li>- Zunanja temperatura z CO5 -&gt; F23 - 1</li> </ul> <p>Smer = Izhod</p>

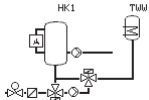
**Strojna shema 13.9-2**



<b>Strojna shema</b>	<b>13.9-2</b>
	Anlage 
RK3: CO3 -> F02 - 0 = regulacija fiksne vrednosti; CO3 -> F02 - 1, izbira AF1 = vremensko vodena regulacija z AF1; CO3 -> F02 - 1, izbira AF2 = vremensko vodeno krmiljenje z AF2	
<b>Tovarniška nast.</b>	
CO1 -> F01	- 0 (brez RF1)
CO1 -> F02	- 1 (z AF1)
CO1 -> F03	- 1 (z RüF1)
CO3 -> F01	- 0 (brez RF3)
CO3 -> F02	- 1 (z AF1)
CO3 -> F03	- 0 (brez RüF3)
CO4 -> F01	- 0 (brez SF1)
CO4 -> F03	- 0 (brez RüF2)
CO4 -> F04	- 0 (brez merilnika pretoka)
CO5 -> F07	- 0 (brez alarma na sponki 37)
CO5 -> F34, F35, 36, F37	Funkcija AA1, AA2, AA3, AA4: <ul style="list-style-type: none"> <li>- Krmilni signal Y1 (RK1)</li> <li>- Krmilni signal Y2 (RK2)</li> <li>- Krmilni signal Y3 (RK3)</li> <li>- 10V napajanje</li> <li>- Eksterne zahteve z CO1 -&gt; F18 - 1</li> <li>- Hitrost črpalke ZP z CO4 -&gt; F25 - 1</li> <li>- Zunanja temperatura z CO5 -&gt; F23 - 1</li> </ul> Smer = Izhod

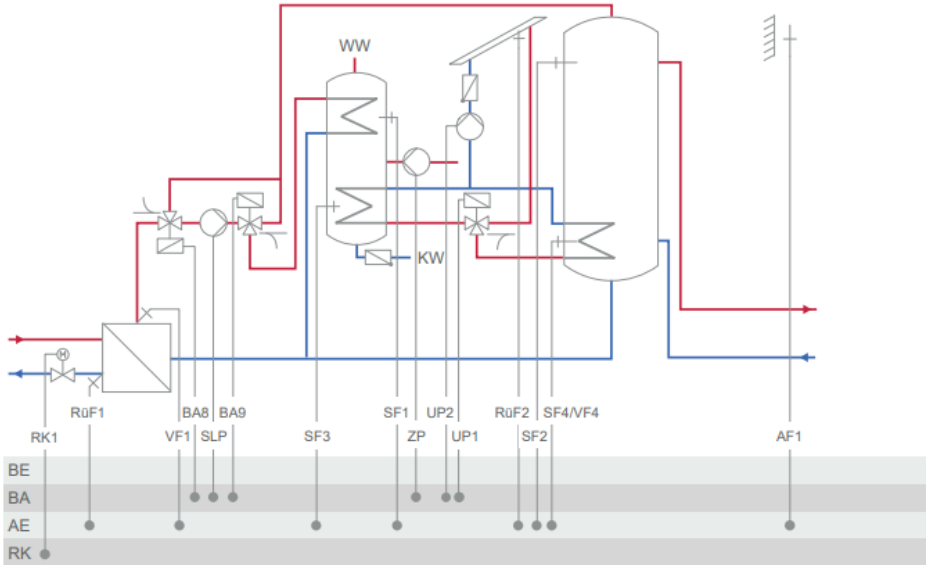
**Strojna shema 14.1**

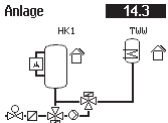


Strojna shema	14.1
	<p>Anlage <span style="border: 1px solid black; padding: 2px;">14.1</span></p> 
<b>Tovarniška nast.</b>	
CO1 -> F02	- 1 (z AF1)
CO1 -> F03	- 1 (z RüF1)
CO4 -> F01	- 1 (z SF1)
CO4 -> F02	- 0 (brez SF2)
CO5 -> F07	- 0 (brez alarma na sponki 46)
CO5 -> F34, F35, 36, F37	<p>Funkcija AA1, AA2, AA3, AA4:</p> <ul style="list-style-type: none"> <li>- Krmilni signal Y1 (RK1) <span style="float: right;">z CO1 -&gt; F18 - 1</span></li> <li>- Eksterne zahteve <span style="float: right;">z CO4 -&gt; F25 - 1</span></li> <li>- Hitrost črpalke ZP <span style="float: right;">z CO5 -&gt; F23 - 1</span></li> <li>- Zunanja temperatura <span style="float: right;">Smer = Izhod</span></li> </ul>

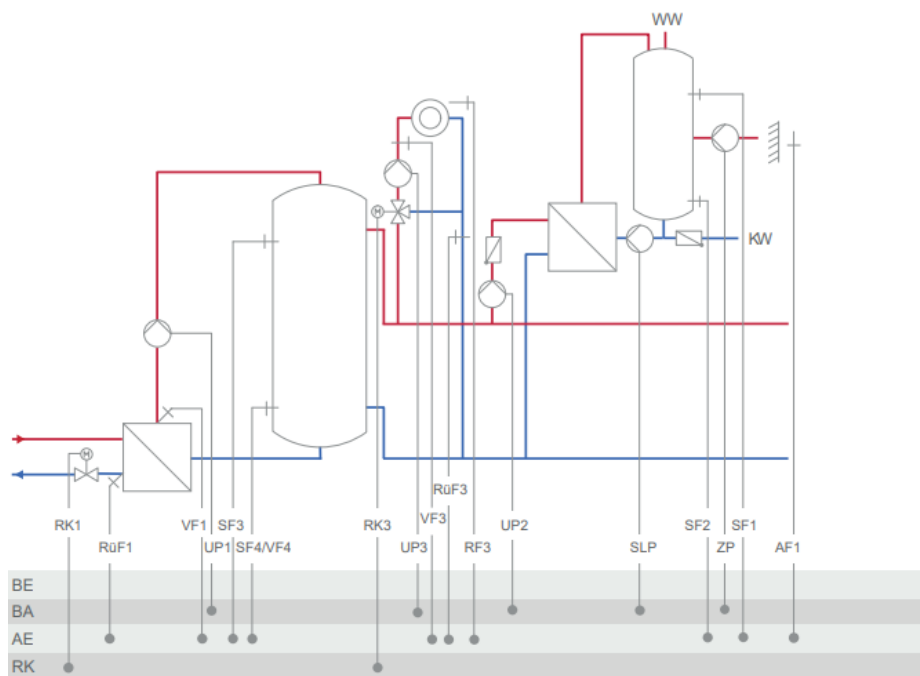


**Strojna shema 14.3**



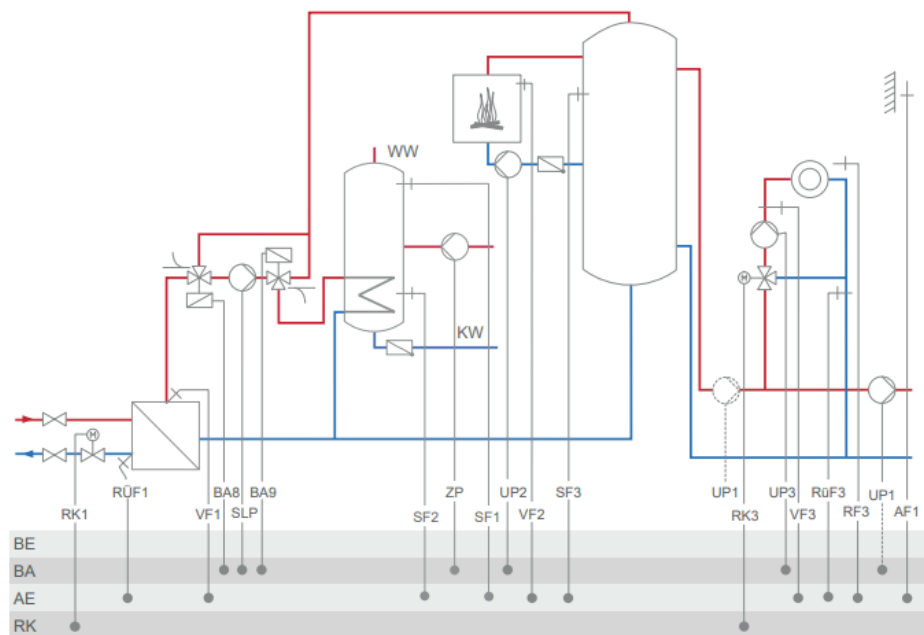
<b>Strojna shema</b>	<b>14.3</b>
	Anlage 
<b>Tovarniška nast.</b>	
CO1 -> F02	- 1 (z AF1)
CO1 -> F03	- 1 (z RÜF1)
CO4 -> F01	- 1 (z SF1)
CO5 -> F07	- 0 (brez alarma na sponki 46)
CO5 -> F34, F35, 36, F37	Funkcija AA1, AA2, AA3, AA4: <ul style="list-style-type: none"> <li>- Krmilni signal Y1 (RK1)</li> <li>- Eksterne zahteve</li> <li>- Hitrost črpalke ZP</li> <li>- Zunanja temperatura</li> </ul> <div style="display: flex; justify-content: space-between; margin-top: 5px;"> <div style="width: 60%;"></div> <div style="width: 35%;"> <ul style="list-style-type: none"> <li>z CO1 -&gt; F18 - 1</li> <li>z CO4 -&gt; F25 - 1</li> <li>z CO5 -&gt; F23 - 1</li> </ul> </div> </div> <p style="text-align: right;">Smer = Izhod</p>

Strojna shema 15.0



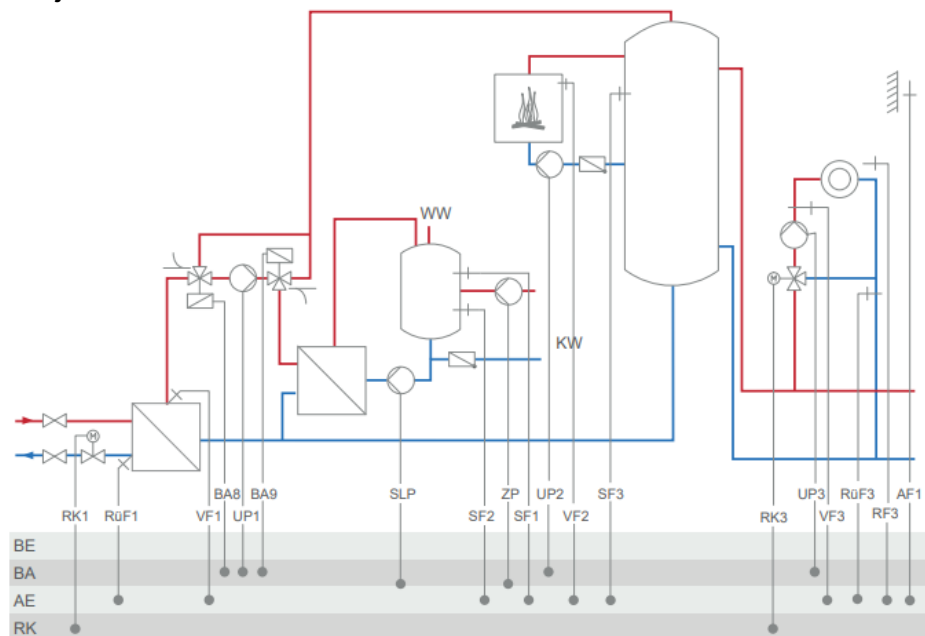
<b>Strojna shema</b>	<b>15.0</b>
	<p>Anlage</p>
<p>RK3: CO3 -&gt; F02 - 0 = regulacija fiksne vrednosti; CO3 -&gt; F02 - 1, izbira AF1 = vremensko vodena regulacija z AF1; CO3 -&gt; F02 - 1, izbira AF2 = vremensko vodeno krmiljenje z AF2</p>	
<b>Tovarniška nast.</b>	
CO1 -> F02	- 1 (z AF1)
CO1 -> F03	- 1 (z RUF1)
CO3 -> F01	- 0 (brez RF3)
CO3 -> F02	- 1 (z AF1)
CO3 -> F03	- 0 (brez RUF3)
CO4 -> F01	- 1 (z SF1)
CO4 -> F02	- 0 (brez SF2)
CO5 -> F07	- 0 (brez alarma na sponki 43)
CO5 -> F34, F35, 36, F37	<p>Funkcija AA1, AA2, AA3, AA4:</p> <ul style="list-style-type: none"> <li>- Krmilni signal Y1 (RK1)</li> <li>- Krmilni signal Y3 (RK3)</li> <li>- Eksterne zahteve z CO1 -&gt; F18 - 1</li> <li>- Hitrost črpalka SLP z CO4 -&gt; F21 - 1</li> <li>- Hitrost črpalka ZP z CO4 -&gt; F25 - 1</li> <li>- Zunanja temperatura z CO5 -&gt; F23 - 1</li> </ul> <p>Smer = Izhod</p>

Strojna shema 15.1



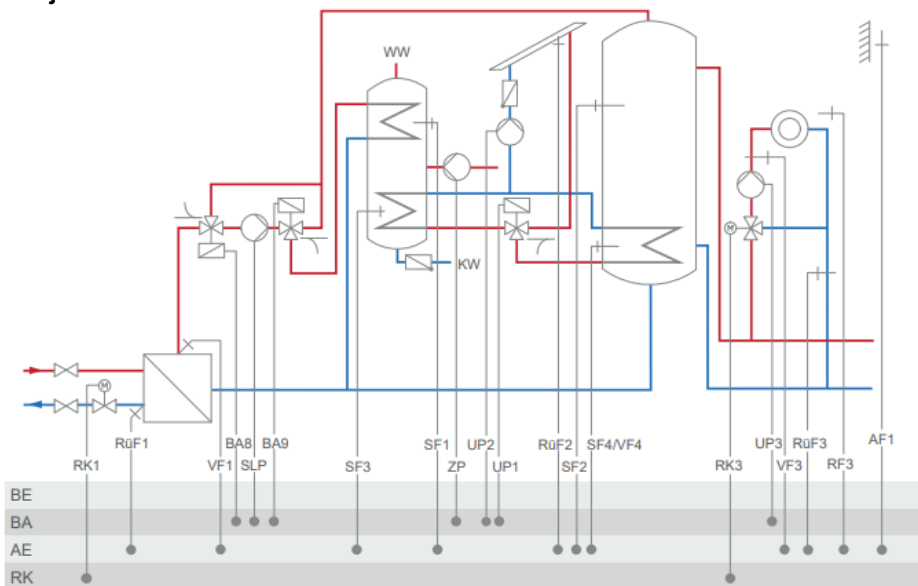
<b>Strojna shema</b>	<b>15.1</b>
	<p>Anlage</p>
<p>RK3: CO3 -&gt; F02 - 0 = regulacija fiksne vrednosti; CO3 -&gt; F02 - 1, izbira AF1 = vremensko vodena regulacija z AF1; CO3 -&gt; F02 - 1, izbira AF2 = vremensko vodeno krmiljenje z AF2</p>	
<b>Tovarniška nast.</b>	
CO1 -> F01	- 0 (brez RF1)
CO1 -> F02	- 1 (z AF1)
CO1 -> F03	- 1 (z RüF1)
CO3 -> F01	- 0 (brez RF3)
CO3 -> F02	- 1 (z AF1)
CO3 -> F03	- 0 (brez RüF3)
CO4 -> F01	- 1 (z SF1)
CO4 -> F02	- 0 (brez SF2)
CO5 -> F14	- 0 (UP1 aktivna samo za obdelavo zunanjih zahtev)
CO5 -> F34, F35, 36, F37	<p>Funkcija AA1, AA2, AA3, AA4:</p> <ul style="list-style-type: none"> <li>- Krmilni signal Y1 (RK1)</li> <li>- Krmilni signal Y3 (RK3)</li> <li>- Eksterne zahteve</li> <li>- Hitrost črpalka ZP</li> <li>- Zunanja temperatura</li> </ul> <p style="text-align: right;">z CO1 -&gt; F18 - 1 z CO4 -&gt; F25 - 1 z CO5 -&gt; F23 - 1 Smer = Izhod</p>

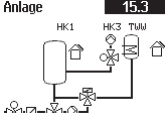
Strojna shema 15.2



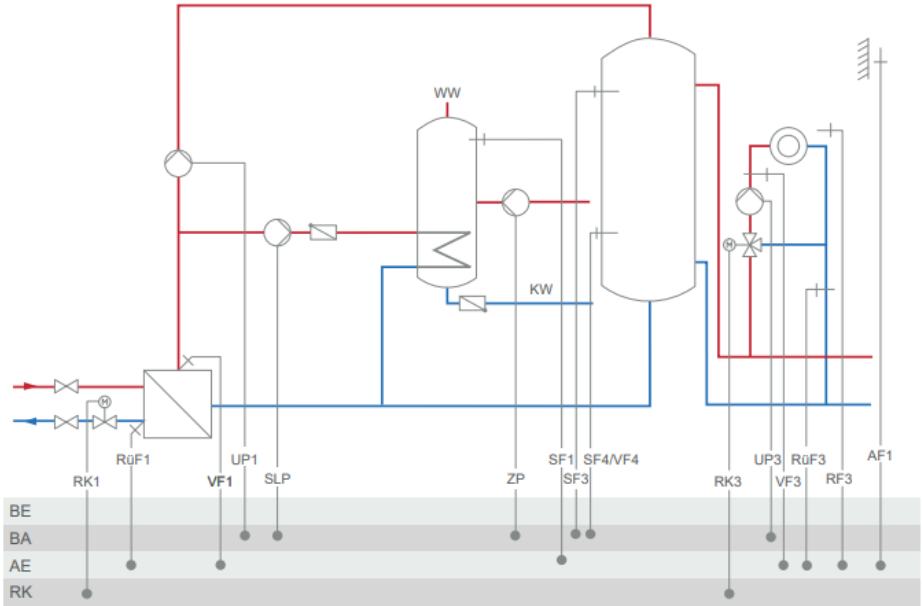
<b>Strojna shema</b>	<b>15.2</b>
	<p>Anlage <span style="border: 1px solid black; padding: 2px;">15.2</span></p>
<p>RK3: CO3 -&gt; F02 - 0 = regulacija fiksne vrednosti; CO3 -&gt; F02 - 1, izbira AF1 = vremensko vodena regulacija z AF1; CO3 -&gt; F02 - 1, izbira AF2 = vremensko vodeno krmiljenje z AF2</p>	
<b>Tovarniška nast.</b>	
CO1 -> F01	- 0 (brez RF1)
CO1 -> F02	- 1 (z AF1)
CO1 -> F03	- 1 (z RüF1)
CO3 -> F01	- 0 (brez RF3)
CO3 -> F02	- 1 (z AF1)
CO3 -> F03	- 0 (brez RüF3)
CO4 -> F01	- 1 (z SF1)
CO4 -> F02	- 1 (z SF2)
CO5 -> F34, F35, 36, F37	<p>Funkcija AA1, AA2, AA3, AA4:</p> <ul style="list-style-type: none"> <li>- Krmilni signal Y1 (RK1)</li> <li>- Krmilni signal Y3 (RK3)</li> <li>- Eksterne zahteve</li> <li>- Hitrost črpalka SLP</li> <li>- Hitrost črpalka ZP</li> <li>- Zunanja temperatura</li> </ul> <p style="margin-left: 150px;">z CO1 -&gt; F18 - 1 z CO4 -&gt; F21 - 1 z CO4 -&gt; F25 - 1 z CO5 -&gt; F23 - 1 Smer = Izhod</p>

**Strojna shema 15.3**



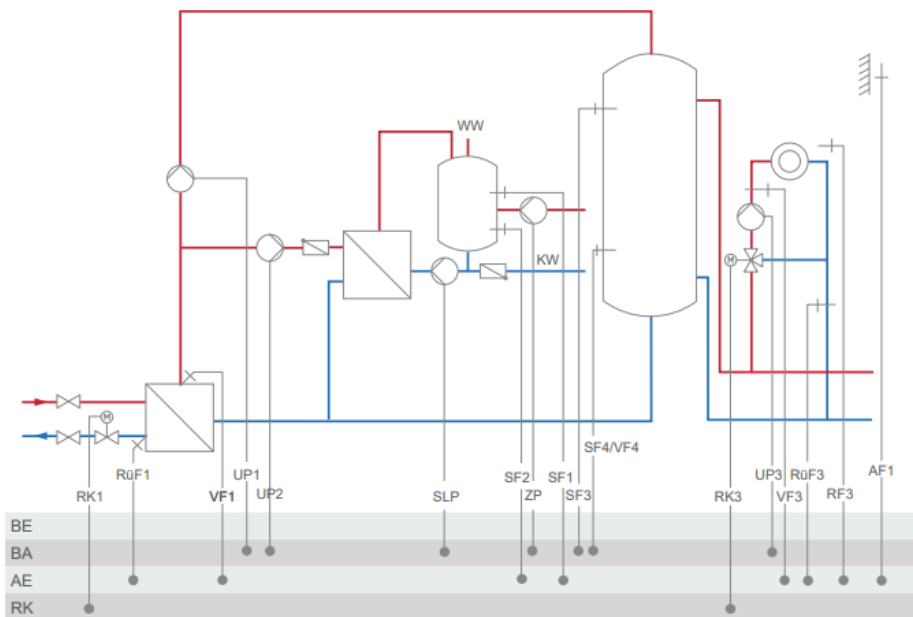
Strojna shema	15.3
	<p>Anlage <b>15.3</b></p> 
<p>RK3: CO3 -&gt; F02 - 0 = regulacija fiksne vrednosti; CO3 -&gt; F02 - 1, izbira AF1 = vremensko vodena regulacija z AF1; CO3 -&gt; F02 - 1, izbira AF2 = vremensko vodeno krmiljenje z AF2</p>	
<p><b>Tovarniška nast.</b></p>	
<p>CO1 -&gt; F02</p>	<p>- 1 (z AF1)</p>
<p>CO1 -&gt; F03</p>	<p>- 1 (z RüF1)</p>
<p>CO3 -&gt; F01</p>	<p>- 0 (brez RF3)</p>
<p>CO3 -&gt; F02</p>	<p>- 1 (z AF1)</p>
<p>CO3 -&gt; F03</p>	<p>- 0 (brez RüF3)</p>
<p>CO4 -&gt; F01</p>	<p>- 1 (z SF1)</p>
<p>CO5 -&gt; F34, F35, 36, F37</p>	<p>Funkcija AA1, AA2, AA3, AA4:</p> <ul style="list-style-type: none"> <li>- Krmilni signal Y1 (RK1)</li> <li>- Krmilni signal Y3 (RK3)</li> <li>- Eksterne zahteve</li> <li>- Hitrost črpalke ZP</li> <li>- Zunanja temperatura</li> </ul> <p style="text-align: right;">z CO1 -&gt; F18 - 1 z CO4 -&gt; F25 - 1 z CO5 -&gt; F23 - 1 Smer = Izhod</p>

Strojna shema 15.4



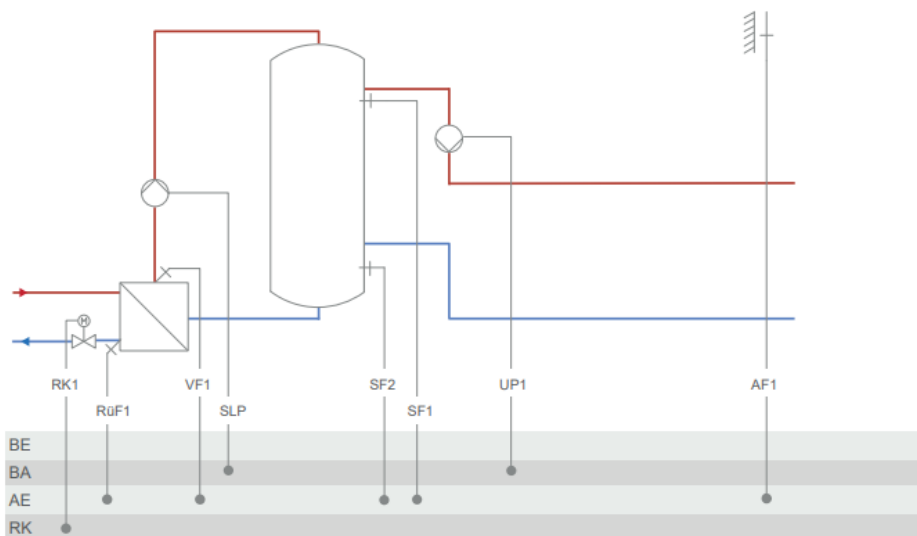
<b>Strojna shema</b>	<b>15.4</b>
	<p>Anlage</p>
	<p>RK3: CO3 -&gt; F02 - 0 = regulacija fiksne vrednosti; CO3 -&gt; F02 - 1, izbira AF1 = vremensko vodena regulacija z AF1; CO3 -&gt; F02 - 1, izbira AF2 = vremensko vodeno krmiljenje z AF2</p>
<b>Tovarniška nast.</b>	
CO1 -> F02	- 1 (z AF1)
CO1 -> F03	- 1 (z RüF1)
CO3 -> F01	- 0 (brez RF3)
CO3 -> F02	- 1 (z AF1)
CO3 -> F03	- 0 (brez RüF3)
CO4 -> F01	- 1 (z SF1)
CO5 -> F07	- 0 (brez alarma na sponki 43)
CO5 -> F34, F35, 36, F37	<p>Funkcija AA1, AA2, AA3, AA4:</p> <ul style="list-style-type: none"> <li>- Krmilni signal Y1 (RK1)</li> <li>- Krmilni signal Y3 (RK3)</li> <li>- Eksterne zahteve</li> <li>- Hitrost črpalka SLP</li> <li>- Hitrost črpalka ZP</li> <li>- Zunanja temperatura</li> </ul> <p style="text-align: right;">z CO1 -&gt; F18 - 1 z CO4 -&gt; F21 - 1 z CO4 -&gt; F25 - 1 z CO5 -&gt; F23 - 1 Smernost = Izhod</p>

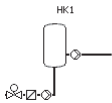
Strojna shema 15.5



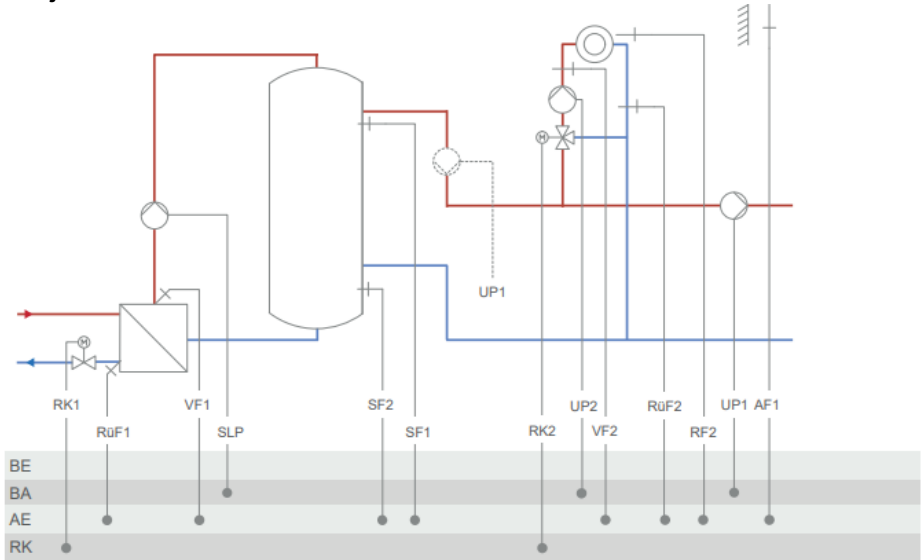
<b>Strojna shema</b>	<b>15.5</b>
	<p>Anlage</p>
<p>RK3: CO3 -&gt; F02 - 0 = regulacija fiksne vrednosti; CO3 -&gt; F02 - 1, izbira AF1 = vremensko vodena regulacija z AF1; CO3 -&gt; F02 - 1, izbira AF2 = vremensko vodeno krmiljenje z AF2</p>	
<b>Tovarniška nast.</b>	
CO1 -> F02	- 1 (z AF1)
CO1 -> F03	- 1 (z RüF1)
CO3 -> F01	- 0 (brez RF3)
CO3 -> F02	- 1 (z AF1)
CO3 -> F03	- 0 (brez RüF3)
CO4 -> F01	- 1 (z SF1)
CO4 -> F02	- 1 (z SF2)
CO5 -> F07	- 0 (brez alarma na sponki 43)
CO5 -> F34, F35, 36, F37	<p>Funkcija AA1, AA2, AA3, AA4:</p> <ul style="list-style-type: none"> <li>- Krmilni signal Y1 (RK1)</li> <li>- Krmilni signal Y3 (RK3)</li> <li>- Eksterne zahteve</li> <li>- Hitrost črpalka SLP</li> <li>- Hitrost črpalka ZP</li> <li>- Zunanja temperatura</li> </ul> <p style="text-align: right;">z CO1 -&gt; F18 - 1 z CO4 -&gt; F21 - 1 z CO4 -&gt; F25 - 1 z CO5 -&gt; F23 - 1 Smer = Izhod</p>

**Strojna shema 16.0**



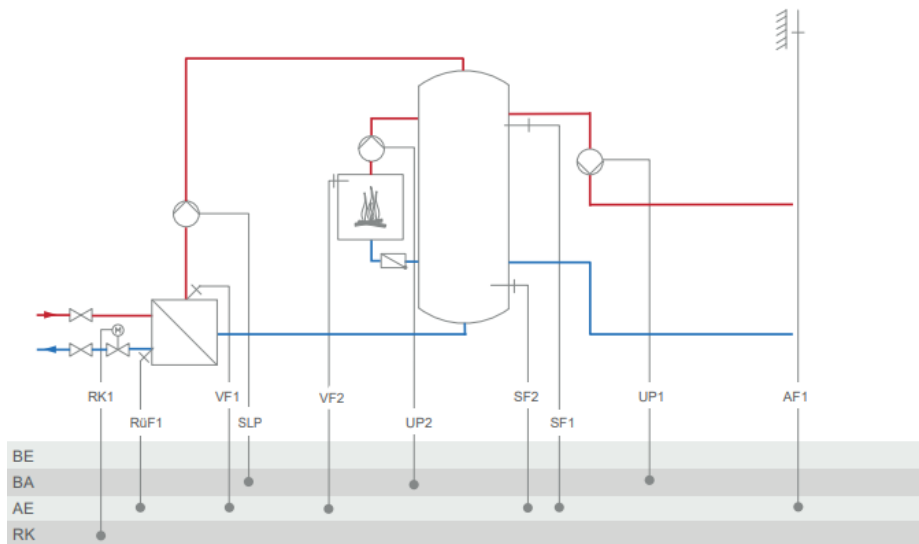
Strojna shema	16.0
	<p>Anlage <b>16.0</b></p> 
<b>Tovarniška nast.</b>	
CO1 -> F02	- 1 (z AF1)
CO1 -> F03	- 1 (z RUF1)
CO1 -> F06	- 1 (z SF2)
CO5 -> F07	- 0 (brez alarma na sponki 43)
CO5 -> F34, F35, 36, F37	<p>Funkcija AA1, AA2, AA3, AA4:</p> <ul style="list-style-type: none"> <li>- Krmilni signal Y1 (RK1) z CO1 -&gt; F21 - 1</li> <li>- Hitrost črpalke SLP z CO1 -&gt; F23 - 1</li> <li>- Krmiljenje črpalke na diferenčno T z CO1 -&gt; F18 - 1</li> <li>- Eksterne zahteve z CO5 -&gt; F23 - 1</li> <li>- Zunanja temperatura z CO5 -&gt; F23 - 1</li> </ul> <p style="text-align: right;">Smer = Izhod</p>

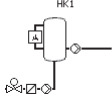
**Strojna shema 16.1**



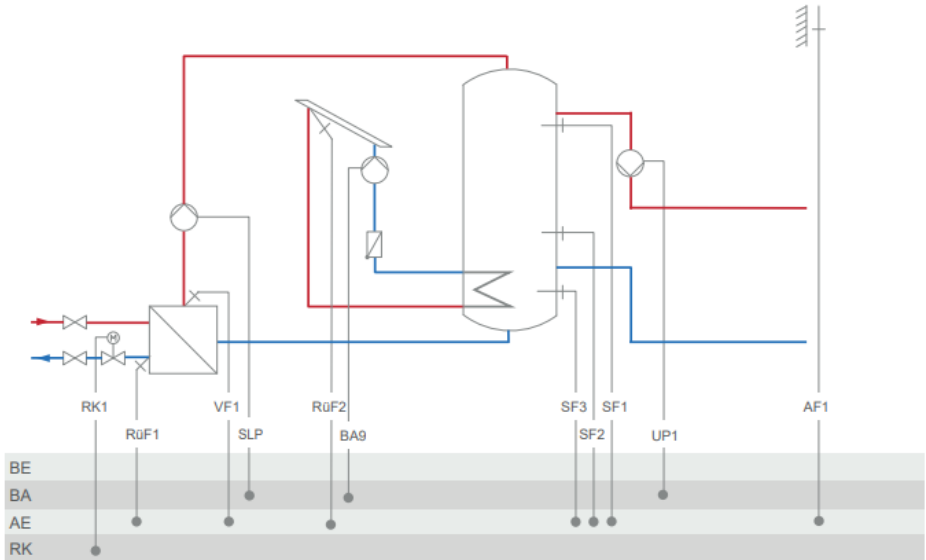
<b>Strojna shema</b>	<b>16.1</b>
	<p>Anlage <b>16.1</b></p>
	<p>RK2: CO2 -&gt; F02 - 0 = regulacija fiksne vrednosti; CO2 -&gt; F02 - 1, izbira AF1 = vremensko vodena regulacija z AF1; CO2 -&gt; F02 - 1, izbira AF2 = vremensko vodeno krmiljenje z AF2</p>
<b>Tovarniška nast.</b>	
CO1 -> F02	- 1 (z AF1)
CO1 -> F03	- 1 (z RüF1)
CO1 -> F06	- 1 (z SF2)
CO2 -> F01	- 0 (brez RF2)
CO2 -> F02	- 1 (z AF1)
CO2 -> F03	- 0 (brez RüF2)
CO5 -> F07	- 0 (brez alarma na sponki 38)
CO5 -> F14	- 0 (UP1 deluje po urniku ZP (cirk. Črp. STV) ali aktivna za obdelavo zunanjih zahtev)
CO5 -> F34, F35, 36, F37	<p>Funkcija AA1, AA2, AA3, AA4:</p> <ul style="list-style-type: none"> <li>- Krmilni signal Y1 (RK1)</li> <li>- Krmilni signal Y2 (RK2)</li> <li>- Hitrost črpalke SLP z CO1 -&gt; F21 - 1</li> <li>- Eksterne zahteve z CO1 -&gt; F18 - 1</li> <li>- Zunanja temperatura z CO5 -&gt; F23 - 1</li> </ul> <p>Smer = Izhod</p>

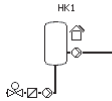
**Strojna shema 16.2**



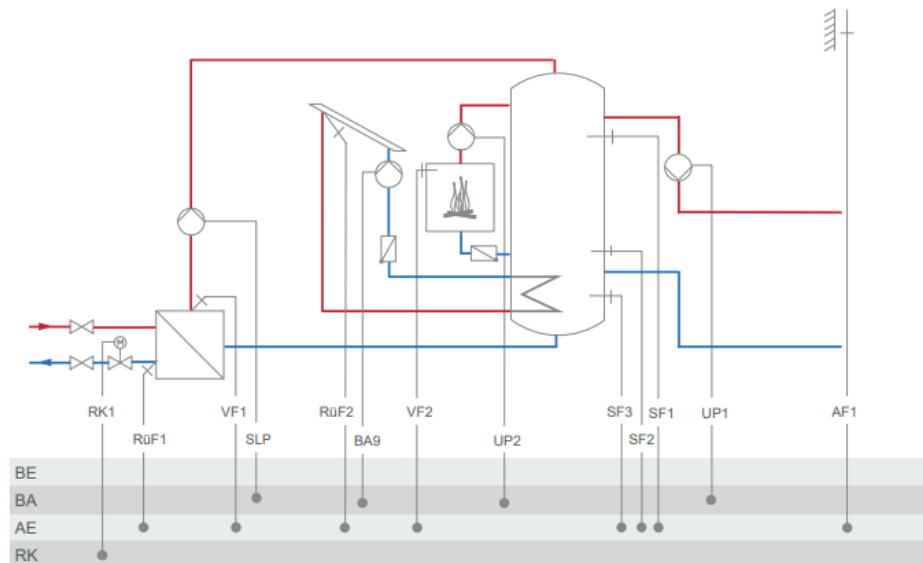
Strojna shema	16.2
	<p>Änlage <b>16.2</b></p> 
<b>Tovarniška nast.</b>	
CO1 -> F02	- 1 (z AF1)
CO1 -> F03	- 1 (z RUF1)
CO1 -> F06	- 1 (z SF2)
CO5 -> F07	- 0 (brez alarma na sponki 43)
CO5 -> F34, F35, 36, F37	<p>Funkcija AA1, AA2, AA3, AA4:</p> <ul style="list-style-type: none"> <li>- Krmilni signal Y1 (RK1)</li> <li>- Hitrost črpalke SLP z CO1 -&gt; F21 - 1</li> <li>- Eksterne zahteve z CO1 -&gt; F18 - 1</li> <li>- Zunanja temperatura z CO5 -&gt; F23 - 1</li> </ul> <p>Smer = Izhod</p>

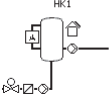
## Strojna shema 16.3



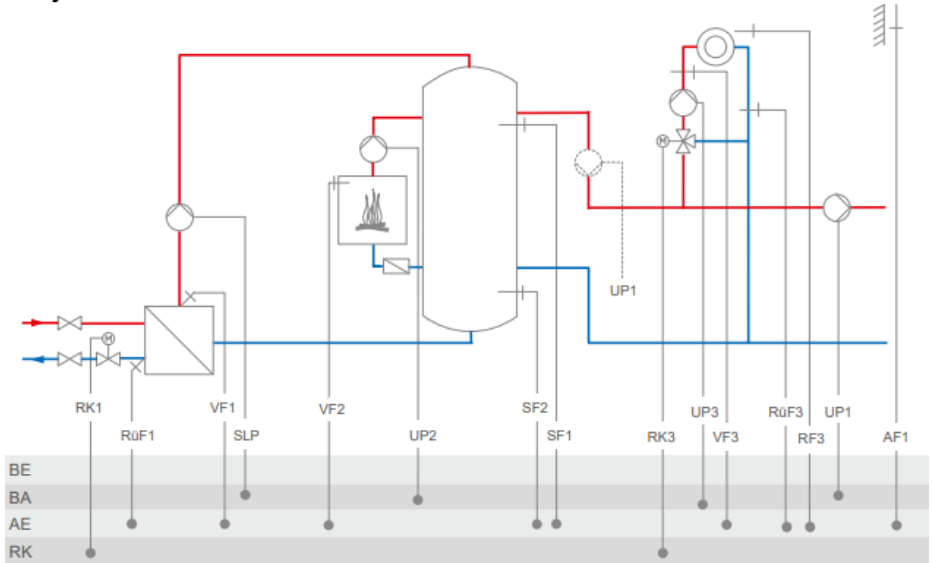
Strojna shema	16.3
	Anlage <span style="background-color: black; color: white; padding: 2px;">16.3</span> 
<b>Tovarniška nast.</b>	
CO1 -> F02	- 1 (z AF1)
CO1 -> F03	- 1 (z RUF1)
CO1 -> F06	- 1 (z SF2)
CO5 -> F07	- 0 (brez alarma na sponki 43)
CO5 -> F34, F35, 36, F37	Funkcija AA1, AA2, AA3, AA4: - Krmilni signal Y1 (RK1) - Hitrost črpalke SLP z CO1 -> F21 - 1 - Eksterne zahteve z CO1 -> F18 - 1 - Zunanja temperatura z CO5 -> F23 - 1 Smer = Izhod

Strojna shema 16.4



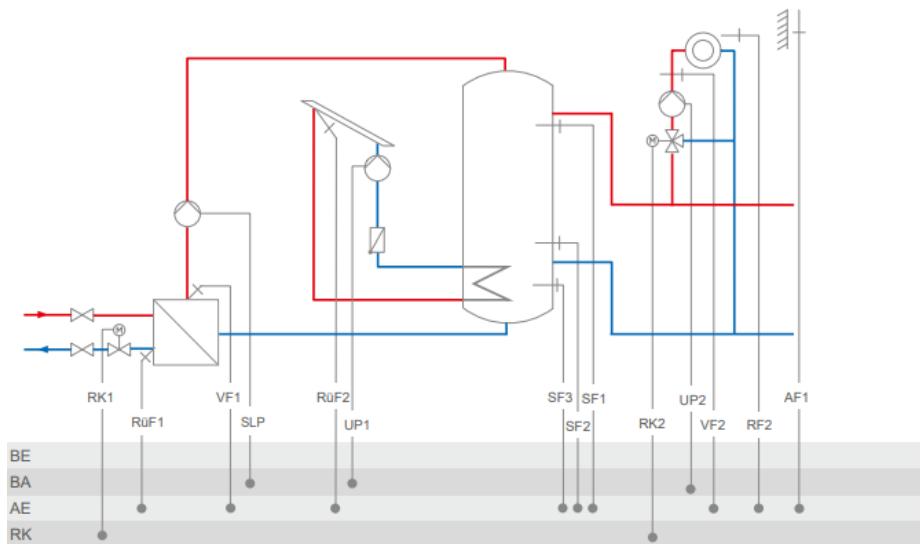
Strojna shema	16.4
	Anlage <span style="background-color: black; color: white; padding: 2px;">16.4</span> 
<b>Tovarniška nast.</b>	
CO1 -> F02	- 1 (z AF1)
CO1 -> F03	- 1 (z RüF1)
CO1 -> F06	- 1 (z SF2)
CO5 -> F07	- 0 (brez alarma na sponki 43)
CO5 -> F34, F35, 36, F37	Funkcija AA1, AA2, AA3, AA4: - Krmilni signal Y1 (RK1) - Hitrost črpalke SLP z CO1 -> F21 - 1 - Eksterne zahteve z CO1 -> F18 - 1 - Zunanja temperatura z CO5 -> F23 - 1 Smer = Izhod

**Strojna shema 16.5**



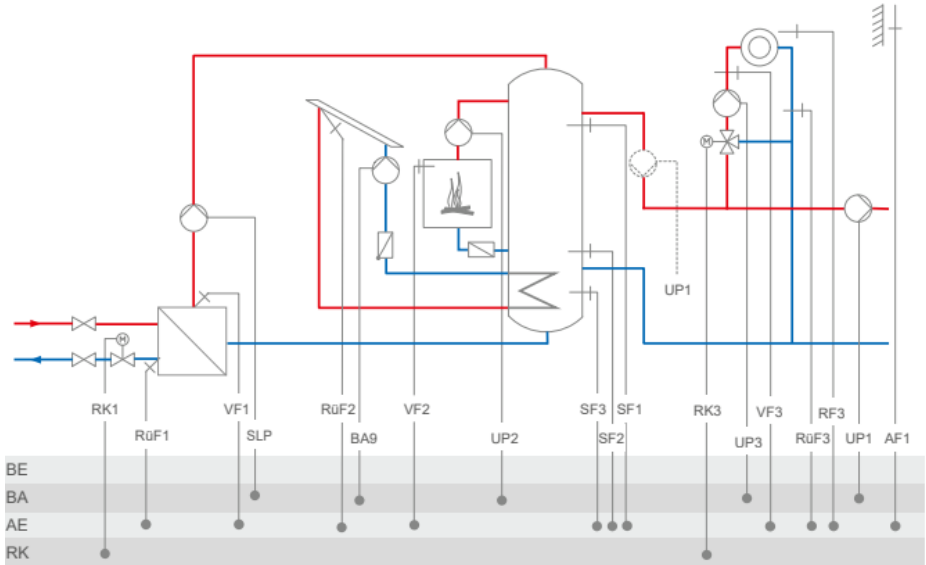
<b>Strojna shema</b>	<b>16.5</b>
	<p>Anlage <b>16.5</b></p>
	<p>RK3: CO3 -&gt; F02 - 0 = regulacija fiksne vrednosti; CO3 -&gt; F02 - 1, izbira AF1 = vremensko vodena regulacija z AF1; CO3 -&gt; F02 - 1, izbira AF2 = vremensko vodeno krmiljenje z AF2</p>
<b>Tovarniška nast.</b>	
CO1 -> F02	- 1 (z AF1)
CO1 -> F03	- 1 (z RUF1)
CO1 -> F06	- 1 (z SF2)
CO3 -> F01	- 0 (brez RF3)
CO3 -> F02	- 1 (z AF1)
CO3 -> F03	- 0 (brez RUF3)
CO5 -> F07	- 0 (brez alarma na sponki 38)
CO5 -> F14	- 0 (UP1 deluje po urmiku ZP (cirk. Črp. STV) ali aktivna za obdelavo zunanjih zahtev)
CO5 -> F34, F35, 36, F37	<p>Funkcija AA1, AA2, AA3, AA4:</p> <ul style="list-style-type: none"> <li>- Krmilni signal Y1 (RK1)</li> <li>- Krmilni signal Y3 (RK3)</li> <li>- Hitrost črpalke SLP</li> <li>- Eksterne zahteve</li> <li>- Zunanja temperatura</li> </ul> <p style="text-align: right;">z CO1 -&gt; F21 - 1 z CO1 -&gt; F18 - 1 z CO5 -&gt; F23 - 1 Smer = Izhod</p>

**Strojna shema 16.6**



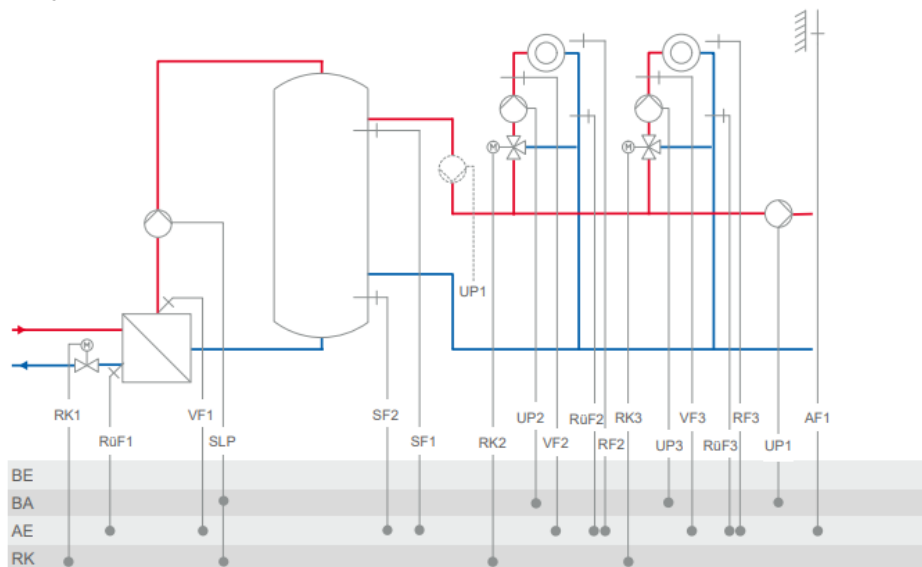
<b>Strojna shema</b>	<b>16.6</b>
	<p>Anlage <b>16.6</b></p>
<p>RK2: CO2 -&gt; F02 - 0 = regulacija fiksne vrednosti; CO2 -&gt; F02 - 1, izbira AF1 = vremensko vodena regulacija z AF1; CO2 -&gt; F02 - 1, izbira AF2 = vremensko vodeno krmiljenje z AF2</p>	
<b>Tovarniška nast.</b>	
CO1 -> F02	- 1 (z AF1)
CO1 -> F03	- 1 (z RüF1)
CO1 -> F06	- 1 (z SF2)
CO2 -> F01	- 0 (brez RF2)
CO2 -> F02	- 1 (z AF1)
CO5 -> F07	- 0 (brez alarma na sponki 38)
CO5 -> F34, F35, 36, F37	<p>Funkcija AA1, AA2, AA3, AA4:</p> <ul style="list-style-type: none"> <li>- Krmilni signal Y1 (RK1)</li> <li>- Krmilni signal Y2 (RK2)</li> <li>- Hitrost črpalka SLP z CO1 -&gt; F21 - 1</li> <li>- Eksterne zahteve z CO1 -&gt; F18 - 1</li> <li>- Zunanja temperatura z CO5 -&gt; F23 - 1</li> </ul> <p>Smer = Izhod</p>

**Strojna shema 16.7**



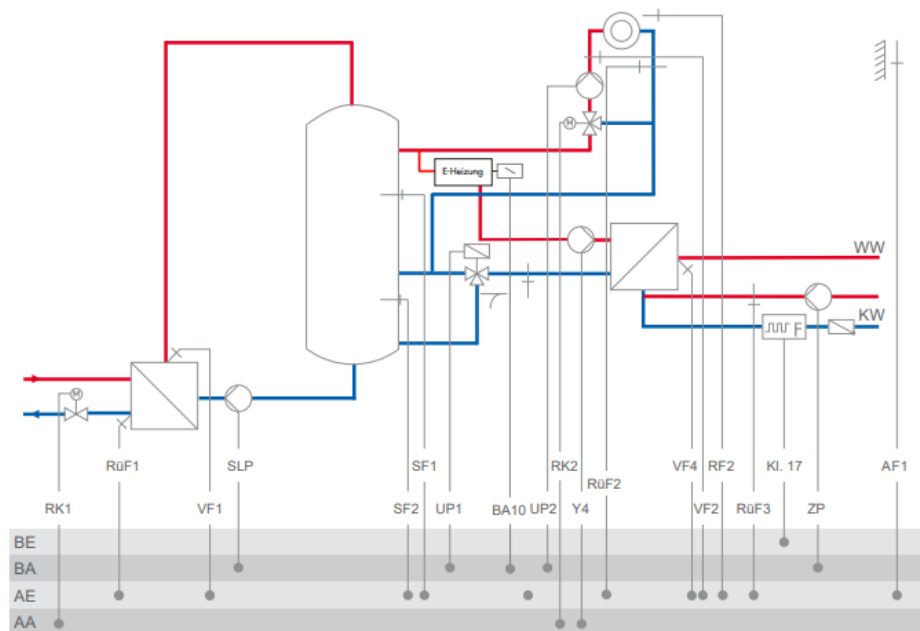
Strojna shema	16.7
	<p>Anlage <b>16.7</b></p>
	<p>RK3: CO3 -&gt; F02 - 0 = regulacija fiksne vrednosti; CO3 -&gt; F02 - 1, izbira AF1 = vremensko vodena regulacija z AF1; CO3 -&gt; F02 - 1, izbira AF2 = vremensko vodeno krmljenje z AF2</p>
<b>Tovarniška nast.</b>	
CO1 -> F02	- 1 (z AF1)
CO1 -> F03	- 1 (z RüF1)
CO1 -> F06	- 1 (z SF2)
CO3 -> F01	- 0 (brez RF3)
CO3 -> F02	- 1 (z AF1)
CO3 -> F03	- 0 (brez RüF3)
CO5 -> F07	- 0 (brez alarma na sponki 43)
CO5 -> F14	- 0 (UP1 deluje po urniku ZP (cirk. Črp. STV) ali aktivna za obdelavo zunanjih zahtev)
CO5 -> F34, F35, 36, F37	<p>Funkcija AA1, AA2, AA3, AA4:</p> <ul style="list-style-type: none"> <li>- Krmilni signal Y1 (RK1)</li> <li>- Krmilni signal Y3 (RK3)</li> <li>- Hitrost črpalke SLP</li> <li>- Eksterne zahteve</li> <li>- Zunanja temperatura</li> </ul> <p style="text-align: right;">z CO1 -&gt; F21 - 1 z CO1 -&gt; F18 - 1 z CO5 -&gt; F23 - 1 Smer = Izhod</p>

Strojna shema 16.8



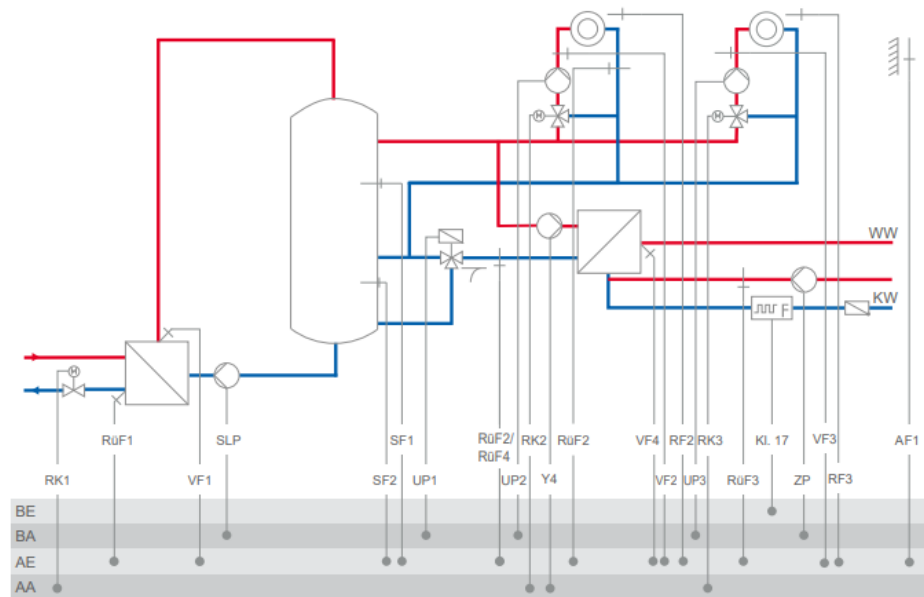
<b>Strojna shema</b>	<b>16.8</b>
	<p>Anlage <span style="border: 1px solid black; padding: 2px;">16.8</span></p>
<p>RK2: CO2 -&gt; F02 - 0 = regulacija fiksne vrednosti; CO2 -&gt; F02 - 1, izbira AF1 = vremensko vodena regulacija z AF1; CO2 -&gt; F02 - 1, izbira AF2 = vremensko vodeno krmiljenje z AF2          RK3: CO3 -&gt; F02 - 0 = regulacija fiksne vrednosti; CO3 -&gt; F02 - 1, izbira AF1 = vremensko vodeno krmiljenje z AF1; CO3 -&gt; F02 - 1, izbira AF2 = vremensko vodeno krmiljenje z AF2</p>	
<b>Tovarniška nast.</b>	
CO1 -> F02	- 1 (z AF1)
CO1 -> F03	- 1 (z RüF1)
CO1 -> F06	- 1 (z SF2)
CO2 -> F01	- 0 (brez RF2)
CO2 -> F02	- 1 (z AF1)
CO2 -> F03	- 0 (brez RüF2)
CO3 -> F01	- 0 (brez RF3)
CO3 -> F02	- 1 (z AF1)
CO3 -> F03	- 0 (brez RüF3)
CO5 -> F07	- 0 (brez alarma na sponki 38)
CO5 -> F14	- 0 (UP1 deluje po urniku ZP (cirk. Črp. STV) ali aktivna za obdelavo zunanjih zahtev)
CO5 -> F34, F35, 36, F37	<p>Funkcija AA1, AA2, AA3, AA4:</p> <ul style="list-style-type: none"> <li>- Krmilni signal Y1 (RK1)</li> <li>- Krmilni signal Y2 (RK2)</li> <li>- Krmilni signal Y3 (RK3)</li> <li>- Hitrost črpalka SLP <span style="float: right;">z CO1 -&gt; F21 - 1</span></li> <li>- Eksterne zahteve <span style="float: right;">z CO1 -&gt; F18 - 1</span></li> <li>- Zunanja temperatura <span style="float: right;">z CO5 -&gt; F23 - 1</span></li> </ul> <p style="text-align: right;">Smer = Izhod</p>

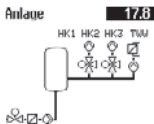
Strojna shema 17.1



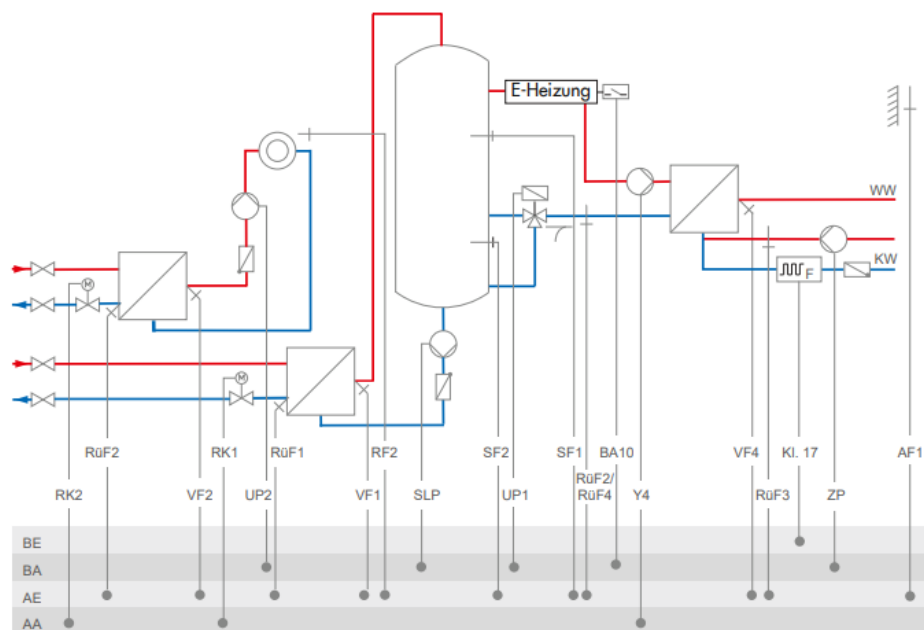
<b>Strojna shema</b>	<b>17.1</b>
<p>RK2: CO2 -&gt; F02 - 0 = regulacija fiksne vrednosti; CO2 -&gt; F02 - 1, izbira AF1 = vremensko vodena regulacija z AF1; CO2 -&gt; F02 - 1, izbira AF2 = vremensko vodeno krmiljenje z AF2</p>	
<b>Tovarniška nast.</b>	
CO1 -> F02	- 1 (z AF1)
CO1 -> F03	- 1 (z RüF1)
CO1 -> F06	- 1 (z SF2)
CO2 -> F01	- 0 (brez RF2)
CO2 -> F02	- 1 (z AF1)
CO2 -> F03	- 0 (brez RüF2 v RK2)
CO4 -> F03	- 0 (brez RüF2/ RüF4)
CO4 -> F04	- 0 (brez pretočnega stikala)
CO4 -> F14	- 0 (brez RüF3)
CO5 -> F07	- 0 (brez alarma na sponki 46)
CO5 -> F34, F35, 36, F37	<p>Funkcija AA1, AA2, AA3, AA4:</p> <ul style="list-style-type: none"> <li>- Krmilni signal Y1 (RK1)</li> <li>- Krmilni signal Y2 (RK2)</li> <li>- Krmilni signal Y4</li> <li>- Hitrost črpalka SLP z CO1 -&gt; F21 - 1</li> <li>- Hitrost črpalka ZP z CO4 -&gt; F25 - 1</li> <li>- Eksterne zahteve z CO1 -&gt; F18 - 1</li> <li>- Zunanja temperatura z CO5 -&gt; F23 - 1</li> </ul> <p>Smer = Izhod</p>

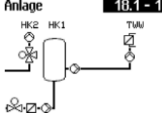
Strojna shema 17.8



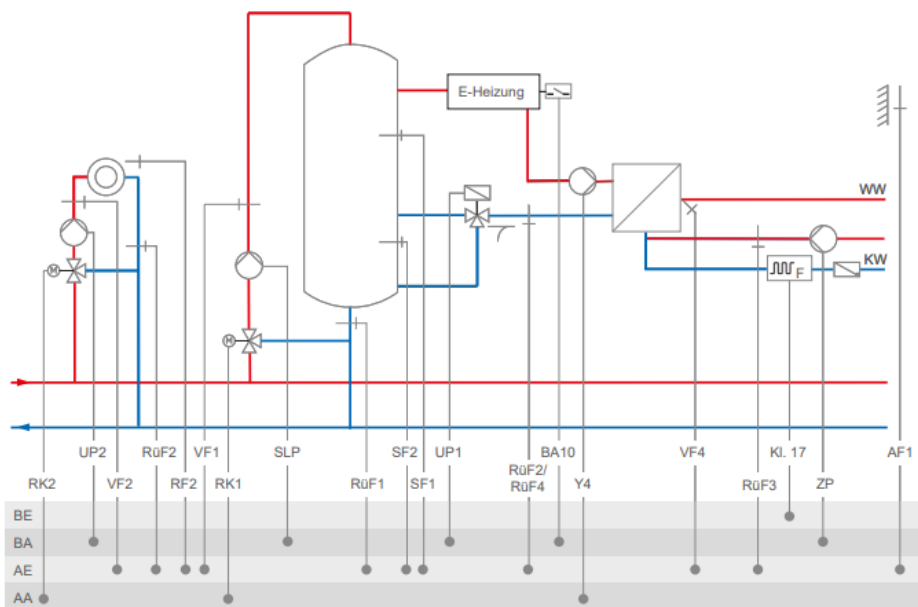
<p><b>Strojna shema</b></p>	<p><b>17.8</b></p> 
<p>RK2: CO2 -&gt; F02 - 0 = regulacija fiksne vrednosti; CO2 -&gt; F02 - 1, izbira AF1 = vremensko vodena regulacija z AF1; CO2 -&gt; F02 - 1, izbira AF2 = vremensko vodeno krmiljenje z AF2          RK3: CO3 -&gt; F02 - 0 = regulacija fiksne vrednosti; CO3 -&gt; F02 - 1, izbira AF1 = vremensko vodeno krmiljenje z AF1; CO3 -&gt; F02 - 1, izbira AF2 = vremensko vodeno krmiljenje z AF2</p>	
<p><b>Tovarniška nast.</b></p>	
<p>CO1 -&gt; F02</p>	<p>- 1 (z AF1)</p>
<p>CO1 -&gt; F03</p>	<p>- 1 (z RüF1)</p>
<p>CO1 -&gt; F06</p>	<p>- 1 (z SF2)</p>
<p>CO2 -&gt; F01</p>	<p>- 0 (brez RF2)</p>
<p>CO2 -&gt; F02</p>	<p>- 1 (z AF1)</p>
<p>CO2 -&gt; F03</p>	<p>- 0 (brez RüF2 v RK2)</p>
<p>CO3 -&gt; F01</p>	<p>- 0 (brez RF3)</p>
<p>CO3 -&gt; F02</p>	<p>- 1 (z AF1)</p>
<p>CO4 -&gt; F03</p>	<p>- 0 (brez RüF2/ RüF4)</p>
<p>CO4 -&gt; F04</p>	<p>- 0 (brez pretočnega stikala)</p>
<p>CO4 -&gt; F14</p>	<p>- 0 (brez RüF3)</p>
<p>CO5 -&gt; F34, F35, 36, F37</p>	<p>Funkcija AA1, AA2, AA3, AA4:</p> <ul style="list-style-type: none"> <li>- Krmilni signal Y1 (RK1)</li> <li>- Krmilni signal Y2 (RK2)</li> <li>- Krmilni signal Y3 (RK3)</li> <li>- Krmilni signal Y4</li> <li>- Hitrost črpalka SLP z CO1 -&gt; F21 - 1</li> <li>- Hitrost črpalka ZP z CO4 -&gt; F25 - 1</li> <li>- Eksterne zahteve z CO1 -&gt; F18 - 1</li> <li>- Zunanja temperatura z CO5 -&gt; F23 - 1</li> </ul> <p>Smer = Izhod</p>

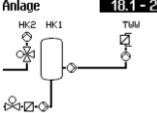
Strojna shema 18.1-1



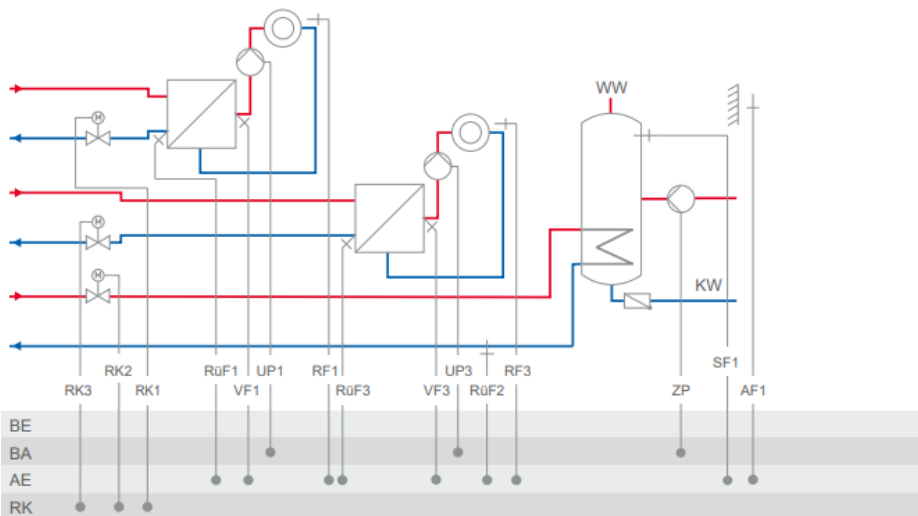
Strojna shema	18.1-1
	
RK2: CO2 -> F02 - 0 = regulacija fiksne vrednosti; CO2 -> F02 - 1, izbira AF1 = vremensko vodena regulacija z AF1; CO2 -> F02 - 1, izbira AF2 = vremensko vodeno krmiljenje z AF2	
Tovarniška nast.	
CO1 -> F02	- 1 (z AF1)
CO1 -> F03	- 1 (z RüF1)
CO1 -> F06	- 1 (z SF2)
CO2 -> F01	- 0 (brez RF2)
CO2 -> F02	- 1 (z AF1)
CO2 -> F03	- 1 (z RüF2 v RK2)
CO4 -> F03	- 0 (brez RüF2/ RüF4)
CO4 -> F04	- 0 (brez pretočnega stikala)
CO4 -> F14	- 0 (brez RüF3)
CO5 -> F07	- 0 (brez alarma na sponki 46)
CO5 -> F34, F35, 36, F37	Funkcija AA1, AA2, AA3, AA4: <ul style="list-style-type: none"> <li>- Krmilni signal Y1 (RK1)</li> <li>- Krmilni signal Y2 (RK2)</li> <li>- Krmilni signal Y4</li> <li>- Hitrost črpalka SLP z CO1 -&gt; F21 - 1</li> <li>- Eksterne zahteve z CO1 -&gt; F18 - 1</li> <li>- Hitrost črpalka ZP z CO4 -&gt; F25 - 1</li> <li>- Zunanja temperatura z CO5 -&gt; F23 - 1</li> </ul> Smer = Izhod

Strojna shema 18.1-2



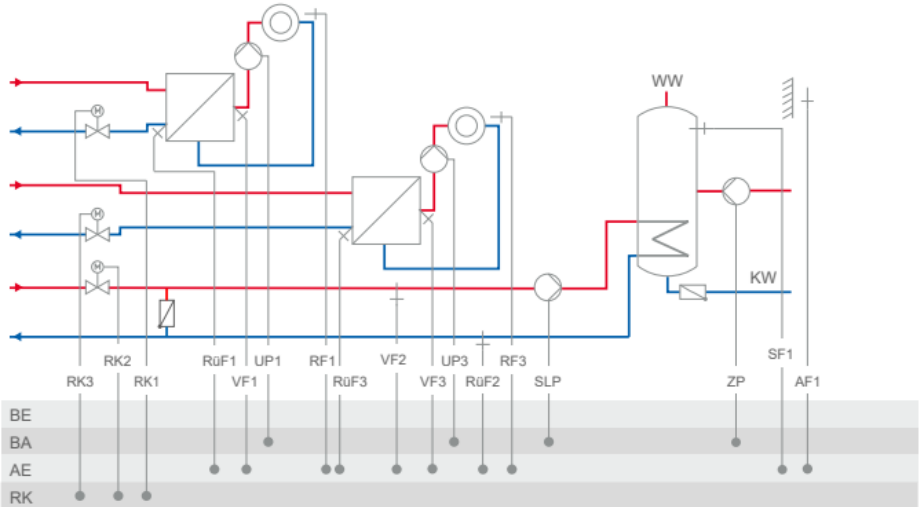
Strojna shema	18.1-2
	
RK2: CO2 -> F02 - 0 = regulacija fiksne vrednosti; CO2 -> F02 - 1, izbira AF1 = vremensko vodena regulacija z AF1; CO2 -> F02 - 1, izbira AF2 = vremensko vodeno krmiljenje z AF2	
<b>Tovarniška nast.</b>	
CO1 -> F02	- 1 (z AF1)
CO1 -> F03	- 1 (z RüF1)
CO1 -> F06	- 1 (z SF2)
CO2 -> F01	- 0 (brez RF2)
CO2 -> F02	- 1 (z AF1)
CO2 -> F03	- 1 (z RüF2 v RK2)
CO4 -> F03	- 0 (brez RüF2/ RüF4)
CO4 -> F04	- 0 (brez pretočnega stikala)
CO4 -> F14	- 0 (brez RüF3)
CO5 -> F07	- 0 (brez alarma na sponki 46)
CO5 -> F34, F35, 36, F37	Funkcija AA1, AA2, AA3, AA4: <ul style="list-style-type: none"> <li>- Krmilni signal Y1 (RK1)</li> <li>- Krmilni signal Y2 (RK2)</li> <li>- Krmilni signal Y4</li> <li>- Hitrost črpalka SLP z CO1 -&gt; F21 - 1</li> <li>- Eksterne zahteve z CO1 -&gt; F18 - 1</li> <li>- Hitrost črpalka ZP z CO4 -&gt; F25 - 1</li> <li>- Zunanja temperatura z CO5 -&gt; F23 - 1</li> </ul> Smer = Izhod

**Strojna shema 21.0**



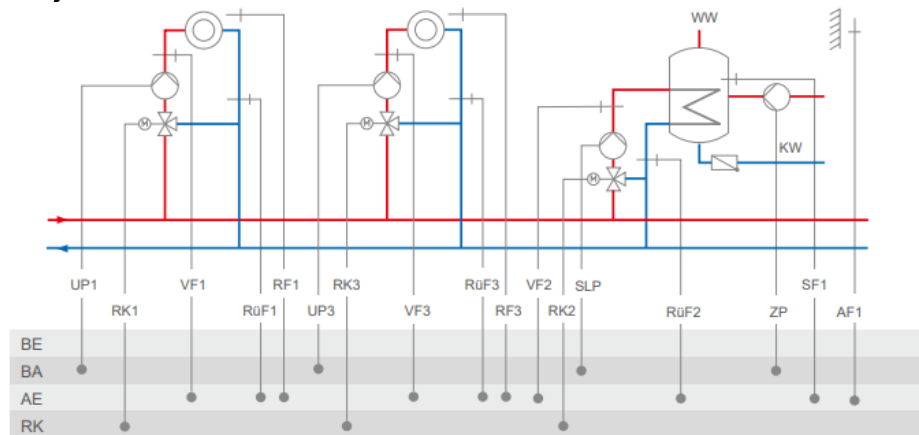
<b>Strojna shema</b>	<b>21.0</b>
	<p>Anlage <b>21.0</b></p>
<p>RK3: CO3 -&gt; F02 - 0 = regulacija fiksne vrednosti; CO3 -&gt; F02 - 1, izbira AF1 = vremensko vodena regulacija z AF1; CO3 -&gt; F02 - 1, izbira AF2 = vremensko vodeno krmiljenje z AF2</p>	
<b>Tovarniška nast.</b>	
CO1 -> F01	- 0 (brez RF1)
CO1 -> F02	- 1 (z AF1)
CO1 -> F03	- 1 (z RÜF1)
CO3 -> F01	- 0 (brez RF3)
CO3 -> F02	- 1 (z AF1)
CO3 -> F03	- 1 (z RÜF3)
CO4 -> F03	- 0 (brez RÜF2)
CO5 -> F07	- 0 (brez alarma na sponki 37)
CO5 -> F34, F35, 36, F37	<p>Funkcija AA1, AA2, AA3, AA4:</p> <ul style="list-style-type: none"> <li>- Krmilni signal Y1 (RK1)</li> <li>- Krmilni signal Y2 (RK2)</li> <li>- Krmilni signal Y3 (RK3)</li> <li>- Eksterne zahteve z CO1 -&gt; F18 - 1</li> <li>- Hitrost črpalke ZP z CO4 -&gt; F25 - 1</li> <li>- Zunanja temperatura z CO5 -&gt; F23 - 1</li> </ul> <p>Smer = Izhod</p>

**Strojna shema 21.1-1**



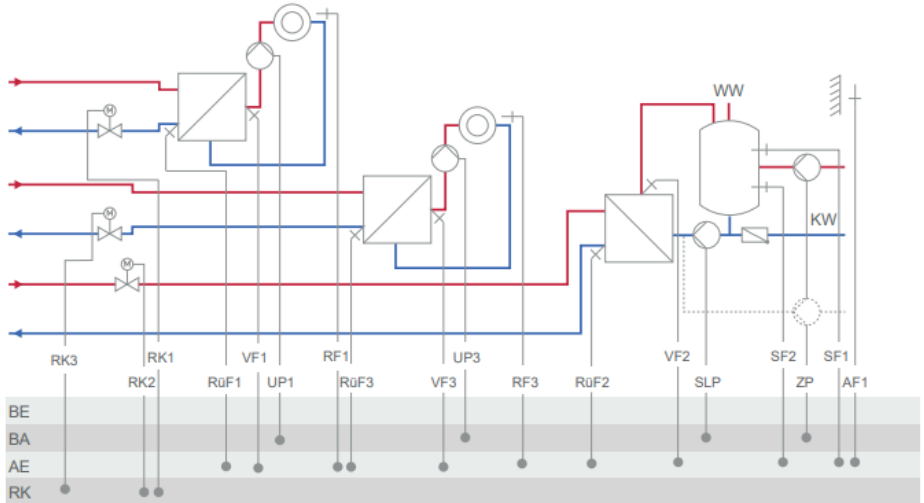
Strojna shema	21.1-1
	<p>Anlage <b>21.1-1</b></p>
<p>RK3: CO3 -&gt; F02 - 0 = regulacija fiksne vrednosti; CO3 -&gt; F02 - 1, izbira AF1 = vremensko vodena regulacija z AF1; CO3 -&gt; F02 - 1, izbira AF2 = vremensko vodeno krmiljenje z AF2</p>	
<b>Tovarniška nast.</b>	
CO1 -> F01	- 0 (brez RF1)
CO1 -> F02	- 1 (z AF1)
CO1 -> F03	- 0 (brez RUF1)
CO3 -> F01	- 0 (brez RF3)
CO3 -> F02	- 1 (z AF1)
CO3 -> F03	- 0 (brez RUF3)
CO4 -> F01	- 1 (z SF1)
CO4 -> F02	- 0 (brez SF2)
CO4 -> F03	- 0 (brez RUF2)
CO5 -> F34, F35, 36, F37	<p>Funkcija AA1, AA2, AA3, AA4:</p> <ul style="list-style-type: none"> <li>- Krmilni signal Y1 (RK1)</li> <li>- Krmilni signal Y2 (RK2)</li> <li>- Krmilni signal Y3 (RK3)</li> <li>- Eksterne zahteve</li> <li>- Hitrost črpalka SLP</li> <li>- Hitrost črpalka ZP</li> <li>- Zunanja temperatura</li> </ul> <p style="text-align: right;">                     z CO1 -&gt; F18 - 1                      z CO4 -&gt; F21 - 1                      z CO4 -&gt; F25 - 1                      z CO5 -&gt; F23 - 1                      Smer = Izhod                 </p>

**Strojna shema 21.1-2**



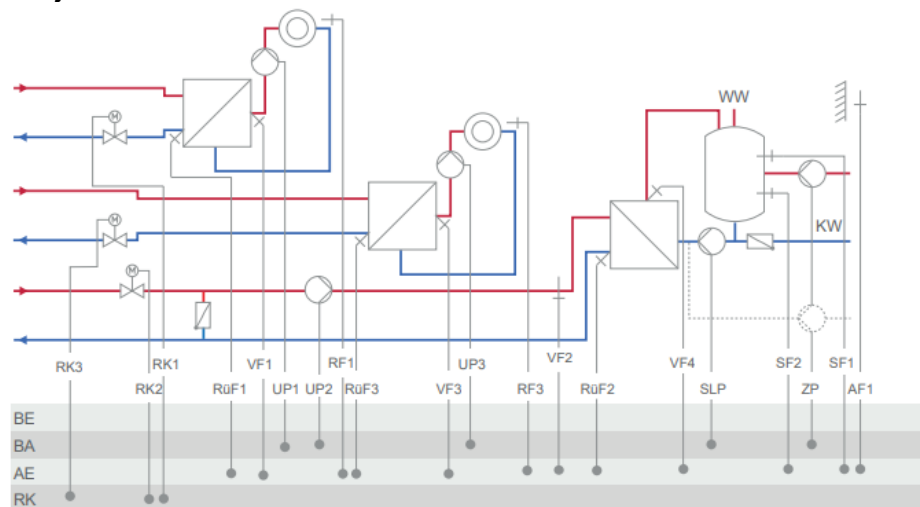
<b>Strojna shema</b>	<b>21.1-2</b>
	<p>Anlage <b>21.1-2</b></p>
<p>RK3: CO3 -&gt; F02 - 0 = regulacija fiksne vrednosti; CO3 -&gt; F02 - 1, izbira AF1 = vremensko vodena regulacija z AF1; CO3 -&gt; F02 - 1, izbira AF2 = vremensko vodeno krmiljenje z AF2</p>	
<b>Tovarniška nast.</b>	
CO1 -> F01	- 0 (brez RF1)
CO1 -> F02	- 1 (z AF1)
CO1 -> F03	- 0 (brez RüF1)
CO3 -> F01	- 0 (brez RF3)
CO3 -> F02	- 1 (z AF1)
CO3 -> F03	- 0 (brez RüF3)
CO4 -> F01	- 1 (z SF1)
CO4 -> F02	- 0 (brez SF2)
CO4 -> F03	- 0 (brez RüF2)
CO5 -> F34, F35, 36, F37	<p>Funkcija AA1, AA2, AA3, AA4:</p> <ul style="list-style-type: none"> <li>- Krmilni signal Y1 (RK1)</li> <li>- Krmilni signal Y2 (RK2)</li> <li>- Krmilni signal Y3 (RK3)</li> <li>- Eksterne zahteve z CO1 -&gt; F18 - 1</li> <li>- Hitrost črpalke SLP z CO4 -&gt; F21 - 1</li> <li>- Hitrost črpalke ZP z CO4 -&gt; F25 - 1</li> <li>- Zunanja temperatura z CO5 -&gt; F23 - 1</li> </ul> <p>Smer = Izhod</p>

**Strojna shema 21.2-1**



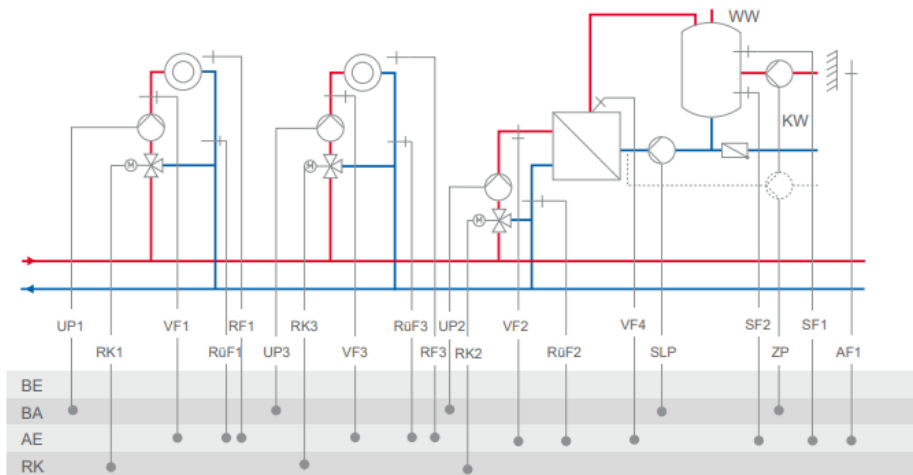
<b>Strojna shema</b>	<b>21.2-1</b>
<p>RK3: CO3 -&gt; F02 - 0 = regulacija fiksne vrednosti; CO3 -&gt; F02 - 1, izbira AF1 = vremensko vodena regulacija z AF1; CO3 -&gt; F02 - 1, izbira AF2 = vremensko vodeno krmljenje z AF2</p>	
<b>Tovarniška nast.</b>	
CO1 -> F01	- 0 (brez RF1)
CO1 -> F02	- 1 (z AF1)
CO1 -> F03	- 1 (z RüF1)
CO3 -> F01	- 0 (brez RF3)
CO3 -> F02	- 1 (z AF1)
CO3 -> F03	- 1 (z RüF3)
CO4 -> F01	- 1 (z SF1)
CO4 -> F02	- 1 (z SF2)
CO4 -> F03	- 0 (brez RüF2)
CO4 -> F10	- 0 (0=cirkulacijska črp. ZP vgrajena v akumulator)
CO5 -> F34, F35, 36, F37	<p>Funkcija AA1, AA2, AA3, AA4:</p> <ul style="list-style-type: none"> <li>- Krmlilni signal Y1 (RK1)</li> <li>- Krmlilni signal Y2 (RK2)</li> <li>- Krmlilni signal Y3 (RK3)</li> <li>- Eksterne zahteve</li> <li>- Hitrost črpalka SLP</li> <li>- Hitrost črpalka ZP</li> <li>- Zunanja temperatura</li> </ul> <p style="text-align: right;">                     z CO1 -&gt; F18 - 1                      z CO4 -&gt; F21 - 1                      z CO4 -&gt; F25 - 1                      z CO5 -&gt; F23 - 1                      Smer = Izhod                 </p>

Strojna shema 21.2-2



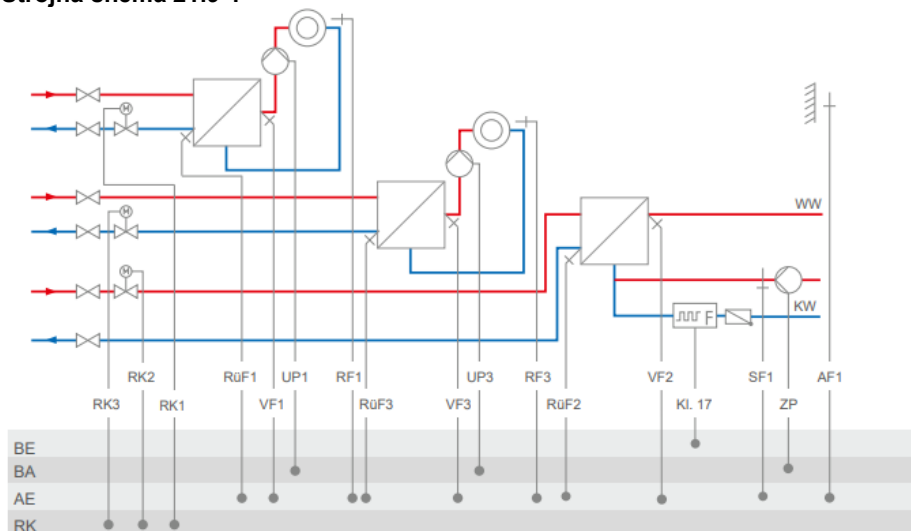
<b>Strojna shema</b>	<b>21.2-2</b>
<p>RK3: CO3 -&gt; F02 - 0 = regulacija fiksne vrednosti; CO3 -&gt; F02 - 1, izbira AF1 = vremensko vodena regulacija z AF1; CO3 -&gt; F02 - 1, izbira AF2 = vremensko vodeno krmiljenje z AF2</p>	
<b>Tovarniška nast.</b>	
CO1 -> F01	- 0 (brez RF1)
CO1 -> F02	- 1 (z AF1)
CO1 -> F03	- 1 (z RüF1)
CO3 -> F01	- 0 (brez RF3)
CO3 -> F02	- 1 (z AF1)
CO3 -> F03	- 1 (z RüF3)
CO4 -> F01	- 1 (z SF1)
CO4 -> F02	- 1 (z SF2)
CO4 -> F03	- 0 (brez RüF2)
CO4 -> F05	- 0 (brez VF4; v tem primeru je VF2 običajno nameščen na merilnem mestu VF4)
CO4 -> F10	- 0 (0=cirkulacijska črp. ZP vgrajena v akumulator)
CO5 -> F34, F35, 36, F37	<p>Funkcija AA1, AA2, AA3, AA4:</p> <ul style="list-style-type: none"> <li>- Krmilni signal Y1 (RK1)</li> <li>- Krmilni signal Y2 (RK2)</li> <li>- Krmilni signal Y3 (RK3)</li> <li>- Eksterne zahteve</li> <li>- Hitrost črpalka SLP</li> <li>- Hitrost črpalka ZP</li> <li>- Zunanja temperatura</li> </ul> <p style="text-align: right;">z CO1 -&gt; F18 - 1 z CO4 -&gt; F21 - 1 z CO4 -&gt; F25 - 1 z CO5 -&gt; F23 - 1 Smer = Izhod</p>

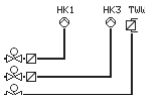
Strojna shema 21.2-3



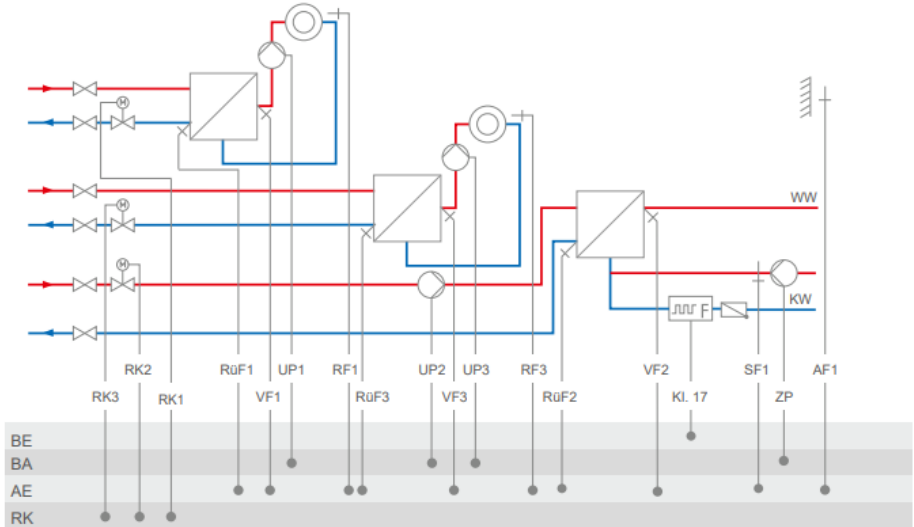
<b>Strojna shema</b>	<b>21.2-3</b>
	<p>Anlage <b>21.2-3</b></p>
<p>RK3: CO3 -&gt; F02 - 0 = regulacija fiksne vrednosti; CO3 -&gt; F02 - 1, izbira AF1 = vremensko vodena regulacija z AF1; CO3 -&gt; F02 - 1, izbira AF2 = vremensko vodeno krmiljenje z AF2</p>	
<b>Tovarniška nast.</b>	
CO1 -> F01	- 0 (brez RF1)
CO1 -> F02	- 1 (z AF1)
CO1 -> F03	- 1 (z RüF1)
CO3 -> F01	- 0 (brez RF3)
CO3 -> F02	- 1 (z AF1)
CO3 -> F03	- 1 (z RüF3)
CO4 -> F01	- 1 (z SF1)
CO4 -> F02	- 1 (z SF2)
CO4 -> F03	- 0 (brez RüF2)
CO4 -> F05	- 0 (brez VF4; v tem primeru je VF2 običajno nameščen na merilnem mestu VF4)
CO4 -> F10	- 0 (0=cirkulacijska črp. ZP vgrajena v akumulator)
CO5 -> F34, F35, 36, F37	<p>Funkcija AA1, AA2, AA3, AA4:</p> <ul style="list-style-type: none"> <li>- Krmilni signal Y1 (RK1)</li> <li>- Krmilni signal Y2 (RK2)</li> <li>- Krmilni signal Y3 (RK3)</li> <li>- Eksterne zahteve z CO1 -&gt; F18 - 1</li> <li>- Hitrost črpalka SLP z CO4 -&gt; F21 - 1</li> <li>- Hitrost črpalka ZP z CO4 -&gt; F25 - 1</li> <li>- Zunanja temperatura z CO5 -&gt; F23 - 1</li> </ul> <p>Smer = Izhod</p>

**Strojna shema 21.9-1**



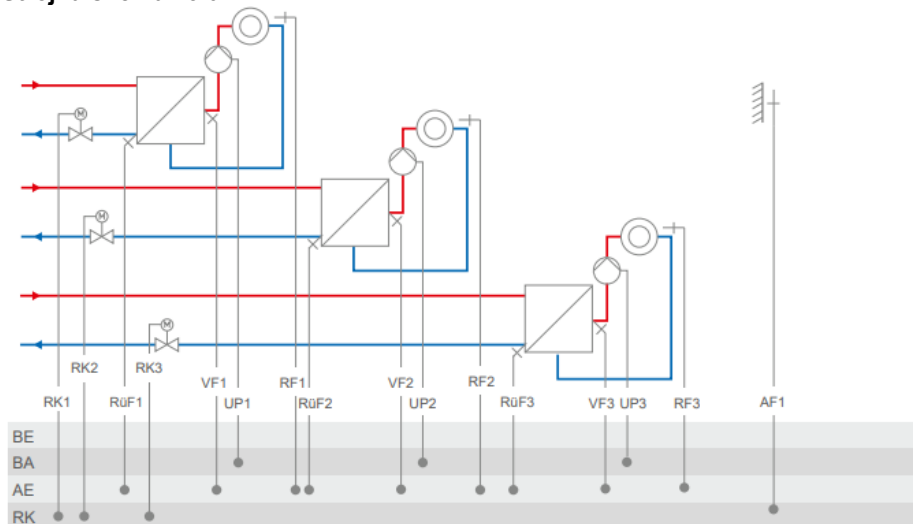
Strojna shema	21.9-1
	<p>Anlage <b>21.9-1</b></p> 
<p>RK3: CO3 -&gt; F02 - 0 = regulacija fiksne vrednosti; CO3 -&gt; F02 - 1, izbira AF1 = vremensko vodena regulacija z AF1; CO3 -&gt; F02 - 1, izbira AF2 = vremensko vodeno krmiljenje z AF2</p>	
<p><b>Tovarniška nast.</b></p>	
<p>CO1 -&gt; F01</p>	<p>- 0 (brez RF1)</p>
<p>CO1 -&gt; F02</p>	<p>- 1 (z AF1)</p>
<p>CO1 -&gt; F03</p>	<p>- 1 (z RüF1)</p>
<p>CO3 -&gt; F01</p>	<p>- 0 (brez RF3)</p>
<p>CO3 -&gt; F02</p>	<p>- 1 (z AF1)</p>
<p>CO3 -&gt; F03</p>	<p>- 1 (z RüF3)</p>
<p>CO4 -&gt; F01</p>	<p>- 0 (brez SF1)</p>
<p>CO4 -&gt; F03</p>	<p>- 0 (brez RüF2)</p>
<p>CO4 -&gt; F04</p>	<p>- 0 (brez merilnika pretoka)</p>
<p>CO5 -&gt; F07</p>	<p>- 0 (brez alarma na sponki 37)</p>
<p>CO5 -&gt; F34, F35, 36, F37</p>	<p>Funkcija AA1, AA2, AA3, AA4:</p> <ul style="list-style-type: none"> <li>- Krmilni signal Y1 (RK1)</li> <li>- Krmilni signal Y2 (RK2)</li> <li>- Krmilni signal Y3 (RK3)</li> <li>- 10V napajanje</li> <li>- Eksterne zahteve z CO1 -&gt; F18 - 1</li> <li>- Hitrost črpalke ZP z CO4 -&gt; F25 - 1</li> <li>- Zunanja temperatura z CO5 -&gt; F23 - 1</li> </ul> <p>Smer = Izhod</p>

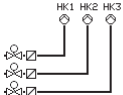
**Strojna shema 21.9-2**



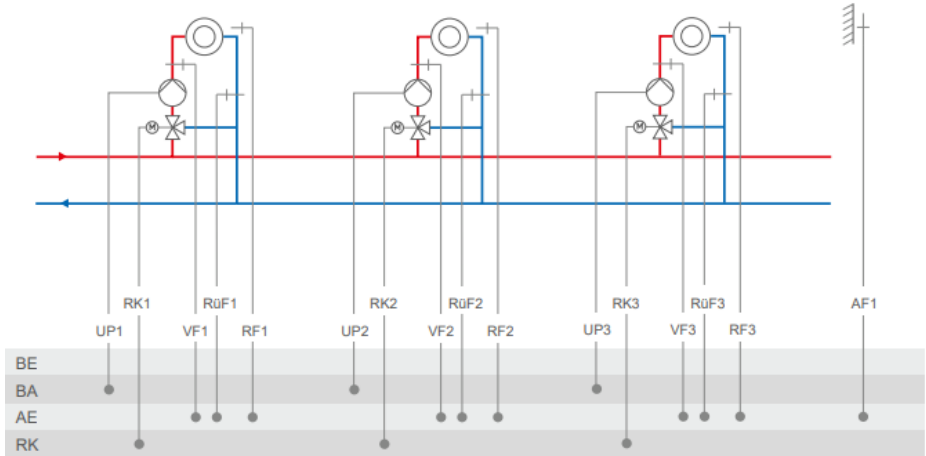
<b>Strojna shema</b>	<b>21.9-2</b>
	<p>Anlage <b>21.9-2</b></p>
<p>RK3: CO3 -&gt; F02 - 0 = regulacija fiksne vrednosti; CO3 -&gt; F02 - 1, izbira AF1 = vremensko vodena regulacija z AF1; CO3 -&gt; F02 - 1, izbira AF2 = vremensko vodeno krmiljenje z AF2</p>	
<b>Tovarniška nast.</b>	
CO1 -> F01	- 0 (brez RF1)
CO1 -> F02	- 1 (z AF1)
CO1 -> F03	- 1 (z RüF1)
CO3 -> F01	- 0 (brez RF3)
CO3 -> F02	- 1 (z AF1)
CO3 -> F03	- 1 (z RüF3)
CO4 -> F01	- 0 (brez SF1)
CO4 -> F03	- 0 (brez RüF2)
CO4 -> F04	- 0 (brez merilnika pretoka)
CO5 -> F07	- 0 (brez alarma na sponki 37)
CO5 -> F34, F35, 36, F37	<p>Funkcija AA1, AA2, AA3, AA4:</p> <ul style="list-style-type: none"> <li>- Krmilni signal Y1 (RK1)</li> <li>- Krmilni signal Y2 (RK2)</li> <li>- Krmilni signal Y3 (RK3)</li> <li>- 10V napajanje</li> <li>- Eksterne zahteve z CO1 -&gt; F18 - 1</li> <li>- Hitrost črpalka ZP z CO4 -&gt; F25 - 1</li> <li>- Zunanja temperatura z CO5 -&gt; F23 - 1</li> </ul> <p>Smer = Izhod</p>

**Strojna shema 25.0-1**



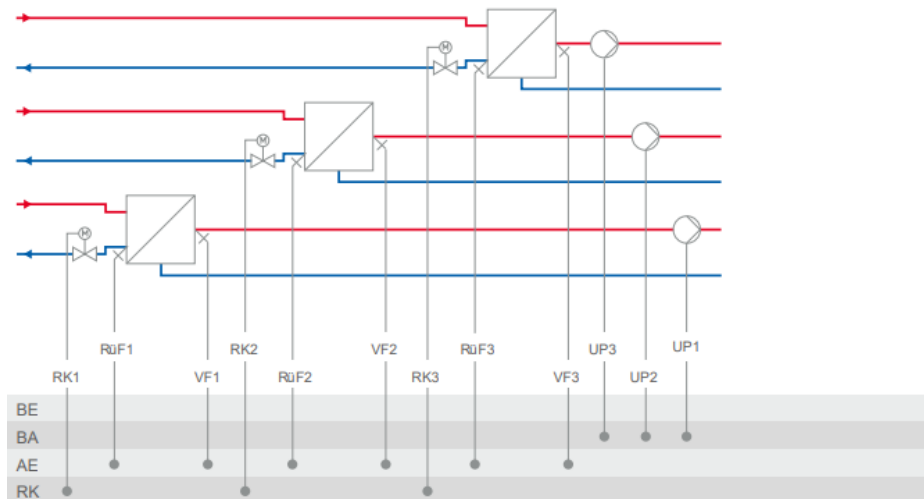
Strojna shema	25.0-1
	<p>Anlage <b>25.0-1</b></p> 
<p>RK2: CO2 -&gt; F02 - 0 = regulacija fiksne vrednosti; CO2 -&gt; F02 - 1, izbira AF1 = vremensko vodena regulacija z AF1; CO2 -&gt; F02 - 1, izbira AF2 = vremensko vodeno krmiljenje z AF2                      RK3: CO3 -&gt; F02 - 0 = regulacija fiksne vrednosti; CO3 -&gt; F02 - 1, izbira AF1 = vremensko vodeno krmiljenje z AF1; CO3 -&gt; F02 - 1, izbira AF2 = vremensko vodeno krmiljenje z AF2</p>	
<p><b>Tovarniška nast.</b></p>	
<p>CO1 -&gt; F01</p>	<p>- 0 (brez RF1)</p>
<p>CO1 -&gt; F02</p>	<p>- 1 (z AF1)</p>
<p>CO1 -&gt; F03</p>	<p>- 1 (z RüF1)</p>
<p>CO2 -&gt; F01</p>	<p>- 0 (brez RF2)</p>
<p>CO2 -&gt; F02</p>	<p>- 1 (z AF1)</p>
<p>CO2 -&gt; F03</p>	<p>- 1 (z RüF2)</p>
<p>CO3 -&gt; F01</p>	<p>- 0 (brez RF3)</p>
<p>CO3 -&gt; F02</p>	<p>- 1 (z AF1)</p>
<p>CO3 -&gt; F03</p>	<p>- 1 (z RüF3)</p>
<p>CO5 -&gt; F07</p>	<p>- 0 (brez alarma na sponki 37)</p>
<p>CO5 -&gt; F34, F35, 36, F37</p>	<p>Funkcija AA1, AA2, AA3, AA4:</p> <ul style="list-style-type: none"> <li>- Krmilni signal Y1 (RK1)</li> <li>- Krmilni signal Y2 (RK2)</li> <li>- Krmilni signal Y3 (RK3)</li> <li>- Eksterne zahteve</li> <li>- Zunanja temperatura</li> </ul> <p style="text-align: right;">z CO1 -&gt; F18 - 1 z CO5 -&gt; F23 - 1 Smer = Izhod</p>

**Strojna shema 25.0-2**



<b>Strojna shema</b>	<b>25.0-2</b>
	<p>Anlage <b>25.0-2</b></p>
<p>RK2: CO2 -&gt; F02 - 0 = regulacija fiksne vrednosti; CO2 -&gt; F02 - 1, izbira AF1 = vremensko vodena regulacija z AF1; CO2 -&gt; F02 - 1, izbira AF2 = vremensko vodeno krmiljenje z AF2                  RK3: CO3 -&gt; F02 - 0 = regulacija fiksne vrednosti; CO3 -&gt; F02 - 1, izbira AF1 = vremensko vodeno krmiljenje z AF1; CO3 -&gt; F02 - 1, izbira AF2 = vremensko vodeno krmiljenje z AF2</p>	
<b>Tovarniška nast.</b>	
CO1 -> F01	- 0 (brez RF1)
CO1 -> F02	- 1 (z AF1)
CO1 -> F03	- 1 (z RüF1)
CO2 -> F01	- 0 (brez RF2)
CO2 -> F02	- 1 (z AF1)
CO2 -> F03	- 1 (z RüF2)
CO3 -> F01	- 0 (brez RF3)
CO3 -> F02	- 1 (z AF1)
CO3 -> F03	- 1 (z RüF3)
CO5 -> F07	- 0 (brez alarma na sponki 37)
CO5 -> F34, F35, 36, F37	<p>Funkcija AA1, AA2, AA3, AA4:</p> <ul style="list-style-type: none"> <li>- Krmilni signal Y1 (RK1)</li> <li>- Krmilni signal Y2 (RK2)</li> <li>- Krmilni signal Y3 (RK3)</li> <li>- Eksterne zahteve</li> <li>- Zunanja temperatura</li> </ul> <p style="text-align: right;">z CO1 -&gt; F18 - 1 z CO5 -&gt; F23 - 1 Smer = lzhod</p>

**Strojna shema 25.5**



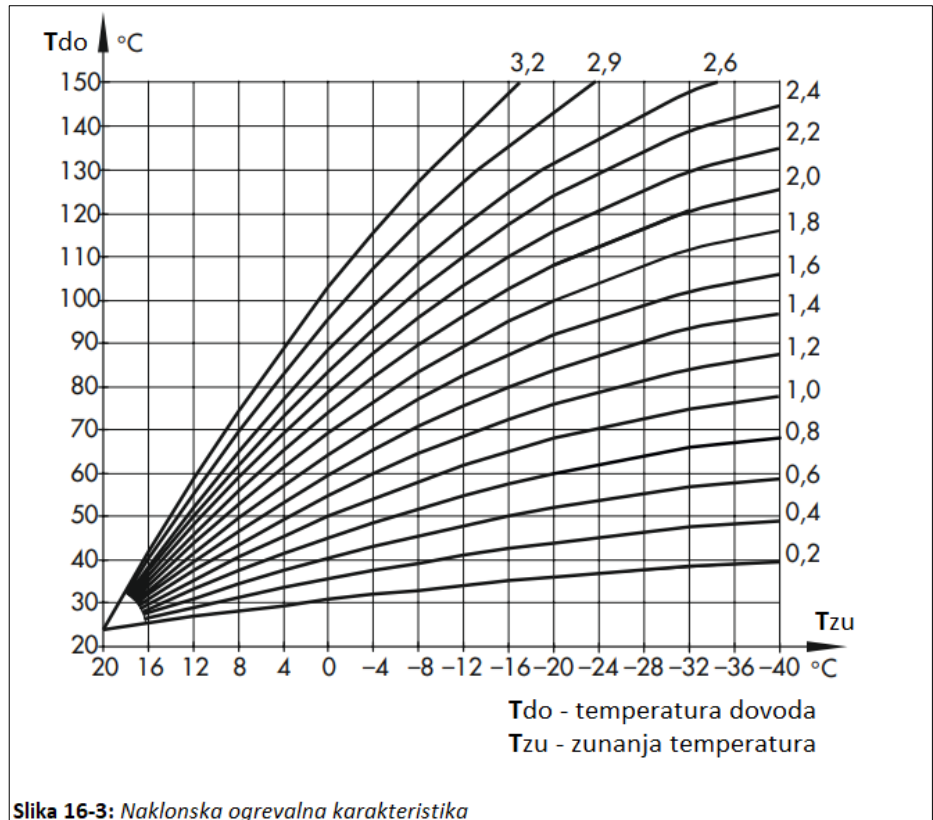
<b>Strojna shema</b>	<b>25.5</b>
	<p>Anlage <b>25.5</b></p>
<b>Tovarniška nast.</b>	
CO1 -> F02	- 0 (brez AF1)
CO1 -> F03	- 1 (z RüF1)
CO2 -> F02	- 0 (brez AF1)
CO2 -> F03	- 1 (z RüF2)
CO3 -> F02	- 0 (brez AF1)
CO3 -> F03	- 1 (z RüF3)
CO5 -> F07	- 0 (brez alarma na sponki 37)
CO5 -> F34, F35, 36, F37	<p>Funkcija AA1, AA2, AA3, AA4:</p> <ul style="list-style-type: none"> <li>- Krmilni signal Y1 (RK1)</li> <li>- Krmilni signal Y2 (RK2)</li> <li>- Krmilni signal Y3 (RK3)</li> <li>- Eksterne zahteve</li> </ul> <p style="text-align: right;">z CO1 -&gt; F18 - 1</p>

## 16.2 Funkcije ogrevalnih krogov

Razpoložljive funkcije so odvisne od izbrane strojne sheme.

### 16.2.1 Vremensko vodena regulacija

Pri vremensko vodeni regulaciji je temperatura dovoda krmiljena v odvisnosti od zunanje temperature. Želena vrednost temperature dovoda kot funkcijo zunanje temperature določa ogrevalna karakteristika (slika 16-2). Zunanjo temperaturo, ki je potrebna za regulacijo, lahko merimo z zunanjim tipalom, lahko je podana preko vhodnega signala 0 do 10 V (poglavje 16.2.1.1), dobljena preko vodila naprav (poglavje 16.2.1.2) ali preko Modbus komunikacije.



**16.2.1.1 Zunanja temperatura sprejemanje/pošiljanje preko signala 0 - 10 V**

Regulator je zmožen pošiljati in sprejemati zunanjo temperaturo preko signala 0-10V. Zunanjo temperaturo je mogoče zabeležiti-prejeti preko signala 0 do 10 V na vhodu AE3.

Na regulator je tako možno priključiti aktivno tipalo zunanje temperature s signalom 0-10V. Alternativno se lahko temperatura, izmerjena z zunanjim senzorjem (AF1,AF2), odda kot signal od 0 do 10 V na izhodih AA1, AA2, AA3 ali AA4. S CO5 -> F23 - 1, smer "Izhod", je izhod AA1 dodeljen za izhod signala zunanje temperature. Možno pa je dodeliti izhode AA2, AA3 ali AA4. Ničelno točko vhodnega signala 0 do 10 V in izhodnega signala 0 do 10 V je mogoče po potrebi spremeniti.

<b>Funkcije</b>	<b>Tovarniško</b>	<b>Konfiguracija</b>
Senzor zunanjeT AF1,2	1	CO1, 2, 3, 11, 12, 13 -> F02 - 1 CO2, 3: izberi AF1, AF2
Zunanja temperatura sprejeta ali poslana preko signala 0-10V	0 Vhod -20°C 50°C	CO5 -> F23 - 1 Smer: Vhod (sprejmi) Spodnja vrednost (0V): -50,0 do 100,0 °C Zgornja vrednost (10V): -50,0 do 100,0 °C
AI3 premik začetne-ničelne točke	0 5%	CO5 -> F33 - 1 Min vrednost: 5 to 20 %
Zunanja temperatura sprejeta ali poslana preko signala 0-10V	0 Vhod -20°C 50°C	CO5 -> F23 - 1 Smer: Izhod (pošlji) Spodnja vrednost (0V): -50,0 do 100,0 °C Zgornja vrednost (10V): -50,0 do 100,0 °C
AA1, AA2, AA3, AA4 inverzno	0 0%	CO5 -> F25, F26, F27, F28 - 0 Min vrednost: 0 to 50 %
AA1, AA2, AA3, AA4 PWM	0	CO5 -> F34, F35, F36, F37 - 0 Funkcija: ZunanjaT!

### 16.2.1.2 Zunanja temperatura sprejemanje/pošiljanje preko vodila naprav

Izmerjena zunanja temperatura je lahko na voljo drugim regulatorjem ogrevanja in daljinskega ogrevanja prek vodila naprav.

Funkcije	Tovarniško	Konfiguracija
Senzor zunanje temp. AF1,2	1	CO1, 2, 3, 11, 12, 13 -> F02 - 1 CO2, 3: izberi AF1, AF2
Vodilo naprav	0	CO7 -> F01 - 1; Naslov na vodilu naprav
Sprejemanje vrednosti AF1	0	CO7 -> F07 - 1, številka registra
Pošiljanje vrednosti AF1 <sup>1)</sup>	0	CO7 -> F06 - 1, številka registra
Sprejemanje vrednosti AF2	0	CO7 -> F09 - 1, številka registra
Pošiljanje vrednosti AF2 <sup>1)</sup>	0	CO7 -> F08 - 1, številka registra

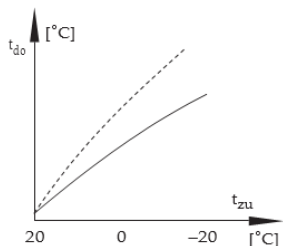
<sup>1)</sup> Zunanjo temperaturo, prejeto preko vodila naprav, lahko pošljete preko signala 0 do 10 V, nastavitve s CO5 -> F23 - 1 in AE

#### **i** Opomba

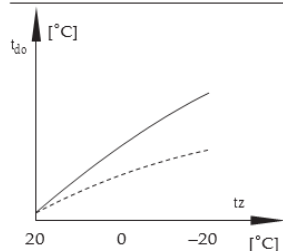
Št. registra za temperaturo okolice AF1 in AF2 mora biti enaka za regulator, ki oddaja in za regulator, ki sprejema.

### 16.2.1.3 Naklonska ogrevalna karakteristika - krivulja

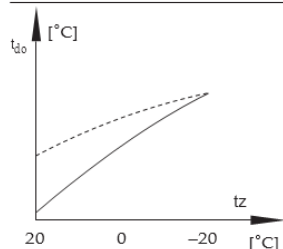
Načelno velja sledeča zveza: Padec zunanje temperature povzroči dvig temperature dovoda, da bi bila temperatura v sobi-prostoru konstantna. S spreminjanjem parametrov "naklon ogrevalne krivulje" in "nivo", je karakteristiko mogoče prilagoditi individualnim potrebam.



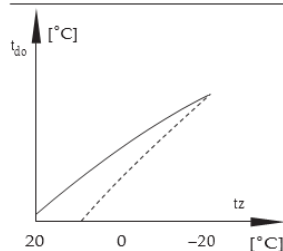
Naklon je potrebno povečati, **če se sobna temperatura zniža, ko je zunaj hladno.**



Naklon je potrebno znižati, **če se sobna temperatura poviša, ko je zunaj hladno.**



Vzporedni premik je potrebno zvišati in naklon znižati, **če se sobna temperatura zniža, ko je zunaj milo vreme.**



Vzporedni premik je potrebno znižati in naklon zvišati, **če se sobna temperatura zviša, ko je zunaj milo vreme.**

Izven izbranih dnevnih časovnih intervalov poteka regulacija na podlagi nočnih želenih vrednosti: Znižana želena vrednost temperature dovoda izhaja iz razlike med želeno dnevno temperaturo (nazivno sobno temperaturo) in želeno nočno temperaturo (znižano sobno temperaturo).

Parametra maksimalna temperatura dovoda in minimalna temperatura dovoda omejujeta temperaturo dovoda navzgor in navzdol.

Za omejitve temperature povratka je mogoče izbrati ločeno ogrevalno karakteristiko.

#### Primeri nastavitvev karakteristike:

Stara gradnja, projektiran temperaturni režim 90/70:	naklon ca. 1,8
Nova gradnja, projektiran temperaturni režim 70/55:	naklon ca. 1,4
Nova gradnja, projektiran temperaturni režim 55/45:	naklon ca. 1,0
Talno ogrevanje, v odvisnosti od načina vgradnje:	naklon manjši od 0,5

### **i** Opomba

Še posebno za delovanje brez sobnih tipal velja, da je mogoče zadovoljivo vzdrževanje sobnih temperatur, nastavljenih za dnevi in nočni režim, doseči le z nastavitvijo ogrevalne karakteristike, prilagojene zgradbi/ogrevani površini in projektiranemu temperaturnemu režimu.

Funkcija	Tovarniško	Konfiguracija
4-točkovna karakteristika	0	CO1, 2, 3, 11, 12, 13 -> F11 - 0
Parameter	Tovarniško	Izbirno stikalo: ☼ ⚡ ⚡: območje
Želena dnevna temperatura	20,0 °C	☼⚡: 0,0 do 40,0 °C
Želena nočna temperatura	15,0 °C	⚡⚡: 0,0 do 40,0 °C

Parameter	Tovarniško	Parametri	območje
Naklon ogrevalne karakteristike	1,2 <sup>1)</sup>	PA1, 2, 3, 11, 12, 13 -> P01:	0,2 do 3,2
Nivo (vzporedni premik)	0,0 °C	PA1, 2, 3, 11, 12, 13 -> P02:	-30,0 do 30,0 °C
Minimalna temperatura dovoda	20,0 °C	PA1, 2, 3, 11, 12, 13 -> P06:	- 5,0 do 150,0 °C
Maksimalna temperatura dovoda	90,0 °C	PA1, 2, 3, 11, 12, 13 -> P07:	5,0 do 150,0 °C

<sup>1)</sup> ko

CO1, 2, 3, 11, 12, 13 -> F05 - 1  
velja:

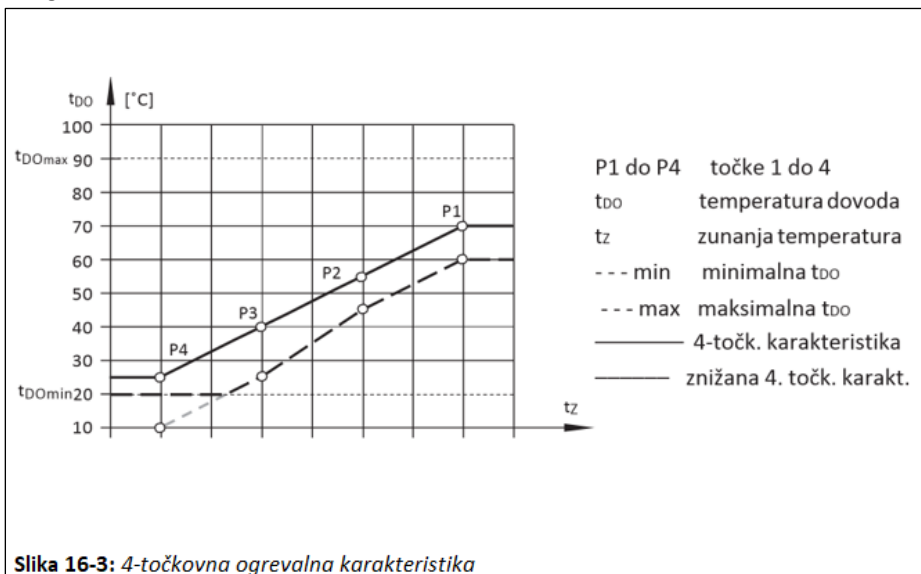
Naklon ogr. karakteristike: 0,2 do 1,0 (1,0)

Maksimalna temperatura dovoda: 5,0 do 50,0 °C (50,0 °C)

### 16.2.1.4 4-točkovna ogrevalna karakteristika

S pomočjo 4-točkovne ogrevalne karakteristike lahko določimo lastno ogrevalno karakteristiko.

Definiramo jo s štirimi točkami, za katere določimo zunanjo temperaturo, temperaturo dovoda, znižano temperaturo dovoda in temperaturo povratka. Parametra *maksimalna temperatura dovoda* in *minimalna temperatura dovoda* omejujeta temperaturo dovoda navzgor in navzdol.



Slika 16-3: 4-točkovna ogrevalna karakteristika

#### **i** Opomba

- Ko je izbrana štiritočkovna karakteristika, parametra "dnevna želena sobnaT" in "nočna želena sobnaT" nista več na voljo, razen, če so bile izbrane dodatne funkcije (npr. **optimizacija** ali **hitra adaptacija**).

- Funkcijo **4-točkovna karakteristika** je mogoče vključiti samo, če ni vključena funkcija **adaptacija** (CO1, 2, 3, 11, 12 1 -> F08 - 0).

Funkcija	Tovarniško	Konfiguracija	
Adaptacija	0	CO1, 2, 3, 11, 12, 13 -> F08 - 0	
4-točkovna karakteristika	0	CO1, 2, 3, 11, 12, 13 -> F11 - 1	
Parameter	Tovarniško	Parameter	Območje
Zunanja temperatura	Točka 1	-15,0 °C	PA1,2,3,11,12,13 -> P05: -50,0 do 50,0 °C
	Točka 2	-5,0 °C	
	Točka 3	5,0 °C	
	Točka 4	15,0 °C	
Temperatura dovoda	Točka 1	70,0 °C	PA1,2,3,11,12,13 -> P05: -5,0 do 150,0 °C
	Točka 2	55,0 °C	
	Točka 3	40,0 °C	
	Točka 4	25,0 °C	
Znižana temp. dovoda (nočna)	Točka 1	60,0 °C	PA1,2,3,11,12,13 -> P05: -5,0 do 150,0 °C
	Točka 2	40,0 °C	
	Točka 3	20,0 °C	
	Točka 4	20,0 °C	
Temperatura povratka	Točka 1 do 4	65,0 °C	PA1,2,3,11,12,13 -> P05: 5,0 do 90,0 °C
Minimalna temperatura dovoda	20,0 °C	PA1,2,3,11,12,13 -> P06: -5,0 do 150,0 °C	
Maks. temperatura dovoda	90,0 °C	PA1,2,3,11,12,13 -> P07: 5,0 do 150,0 °C	
* z CO1, 2, 3, 11, 12, 13 -> F05 - 1 velja: Maksimalna temp. dovoda: 5,0 do 50,0 °C (50,0 °C)			

## 16.2.2 Regulacija konstantne temperature

Temperatura dovoda je med dnevnim režimom regulirana na želeno konstantno-fiksno vrednost za dnevni režim in med nočnim režimom na želeno konstantno-fiksno vrednost za nočni režim. V ta namen je potrebno pod **želeno dnevno temperaturo dovoda** nastaviti nazivno temperaturo dovoda in pod **želeno nočno temperaturo dovoda** znižano temperaturo dovoda.

Funkcija	Tovarniško	Konfiguracija
Zunanje tipalo	0	CO1,2,3 -> F02 - 0
Parameter	Tovarniško	Izbirno stikalo: območje
Želena dnevna t. dovoda	50,0 °C	☀️: min. do maks. temp. dovoda
Želena nočna t. dovoda	30,0 °C	🌙: min. do maks. temp. dovoda
Parameter	Tovarniško	Parameter: območje
Minimalna temperatura dovoda	20,0 °C	PA1, 2, 3, 11, 12, 13 -> P06: -5,0 do 150,0 °C
Maksimalna temperatura dovoda	70,0 °C	PA1, 2, 3, 11, 12, 13 -> P07: 5,0 do 150,0 °C

### 16.2.3 Talno ogrevanje/sušenje estriha

Z nastavitvijo funkcijskega bloka CO1, 2, 3, 11, 12, 13 -> F05 - 1 je ustrezen ogrevalni krog definiran kot krog talnega ogrevanja. S to izbiro najprej samo omejimo razpon vrednosti za naklon ogrevalne karakteristike in maksimalno temperaturo dovoda na nivojih PA1, 2, 3, 11, 12, 13.

- Razpon vrednosti - naklon: 0,2 do 1,0
- Razpon vrednosti - maksimalna temperatura dovoda: 5 do 50 °C

Poleg tega je možno nastaviti dvig - **Povečanje** zelene temperature med 0,0 do 50,0 °C, kar se dodatno upošteva pri signalu, ko krog pošilja zahtevo nadrejenemu krogu-viru.

Poleg tega obstaja tudi možnost vključitve funkcije **sušenje estriha**. S tem v zvezi so navedeni dodatni parametri funkcijskih blokov, ki se prikažejo po vključitvi funkcijskega bloka. Ti določajo potek sušenja estriha: Ogrevanje se vedno prične z začetno temperaturo dovoda (*Začetna temp. - tov.25°*). Nato se nastavi koliko dni se vzdržuje začetna temperatura (*Vzdrževanje(dni) - tov. 0 dni*) (Op1. *To je čas vzdrževanja pri začetni temperaturi*). Po koncu vzdrževanja se prične naraščanje temperature. S parametrom (*Narašč. temp./dan - tov. 5°C/dan*) nastavimo za koliko se dvigne temperatura v 24-ih urah. Pri tovarniških nastavitvah znaša tako zelena temperatura dovoda po prvih 24 urah naraščanja 30 °C. V obdobjih po 24 ur, se temperatura dovoda poviša vsakokrat za vrednost parametra (*Narašč. temp/dan*). Naraščanje je zvezno. Ko je dosežena nastavljena najvišja temperatura (*Najvišja temp. - tov. 45°*), se ta vrednost konstantno vzdržuje tako število dni, kot je določeno v parametru (*Vzdrževanje(dni) - tov. 4 dni*) (Op2. *To je čas vzdrževanja pri najvišji temperaturi*). S parametrom (*Padanje temp./dan - tov. 0°C/dan*) hitrost ponovnega zniževanja temperature. Če je *padanje temperature nastavljeno na 0°C/dan*, se izvede neposreden prehod s faze vzdrževanja temperature na avtomatsko obratovanje.

Ko je parameter funkcijskega bloka (*Začetna temp.*) nastavljen na 25 °C in stopnja naraščanja temperature (*Narašč. temp./dan*) nastavljena na 0,0 °C, potem je funkcija sušenja estriha skladna z EN 1264/4: Funkcija sušenja estriha tri dni vzdržuje temperaturo 25°C, nato pa skoči na nastavljeno končno temperaturo. V nadaljevanju postopek poteka kot že opisano v prejšnjem odstavku.

S spremembo pred-nastavljenega trenutnega stanja "Stop" v "Štart"

(*Trenutno stanje - tov. Stop*), zaženemo sušenje estriha z nastavljeno začetno temperaturo. Z zagonom sušenja estriha se na displeju izpiše "Naraščan" - naraščanje. Nastavitev parametra (*Trenutno stanje*) na "Vzdrž" - vzdrževanje (Op3. *Vzdrževanje najvišje temperature*) in "Padanje" - padanje se uporablja za nadaljevanje prekinjenega procesa sušenja estriha. Napredovanje sušenja estriha lahko spremljamo na prikazih merjenih vrednosti pripadajočega ogrevalnega kroga - Sušenje tlaka. Ko je zadnja faza končana, se prikaže "Konec". Ta prikaz izgine, ko se ponastavi parameter v CO1, 2, 3, 11, 12, 13 -> F05 (*Trenutno stanje*) na "Stop" ali ko se po izpadu el. napajanja napajanje ponovno vzpostavi.

Če med sušenjem estriha pride do izpada napajalne napetosti, se ob ponovni vzpostavitvi

napajanja sušenje estriha nadaljuje točno na isti točki, kjer je bilo prekinjeno.

V strojnih shemah, kjer je vključena tudi priprava sanitarne vode (npr. strojna shema 2.1) in bi bilo sušenje estrihov zaradi ogrevanja sanitarne vode prekinjeno se sanitarna voda ne ogreva, dokler poteka sušenje estriha. Deluje le zaščita proti zmrzovanju sanitarne vode.

<b>CO1</b>	□□■□□□□□□□
<b>F05 Talno ogrevanje</b>	
<b>F05</b>	<b>1</b>
<b>Začetna temp.</b>	<b>25.0°C</b>
<b>Naraščanje /Dan</b>	<b>5.0°C</b>
Talno ogrevanje/Sušenje tlaka	

<b>RK1 Vred.</b>	str 1/1
<b>Sušenje tlaka</b>	<b>Start</b>
<b>T zunanja</b>	<b>9.6°C</b>
<b>T dovoda</b>	<b>24.2°C</b>
<b>T dovoda žel.</b>	<b>25.0°C</b>

### **i** Opomba

Ko se funkcija zažene, je do parametrov funkcijskega bloka mogoče ponovno dostopati šele s ponastavitvijo funkcije na 'Stop' v CO1, 2, 3, 11, 12, 13 -> F05.


Parameter	Tovarniško	Konfiguracija
Talno ogrevanje / sušenje estriha	0	CO1, 2, 3, 11, 12, 13 -> F05 - 1
	0 °C	Povečanje : 0,0 do 50,0 °C
	25,0 °C	Začetna temperatura: 20,0 do 60,0 °C
	0	Vzdrževanje (dni): 0 do 10 dni
	5,0 °C	Naraščanje temp /dan: 0,0 do 20,0 °C
	45,0 °C	Najvišja končna temper.: 25,0 do 60,0 °C
	4	Vzdrževanje(dni) : 0 do 10 dni
	0,0 °C	Padanje temp /dan: 0,0 do 20,0 °C
	Stop	Trenutno stanje procesa: Stop, Štart, Naraščan, Vzdrž., Padanje

## 16.2.4 Nočno znižanje

Nočno znižanje (= razlika v nastavljeni temperaturi dovoda med dnevnim in nočnim delovanjem) se v vseh ogrevalnih krogih z naklonsko karakteristiko izračuna na naslednji način:

$$2 \times \text{naklon ogrevalne krivulje } x \text{ (želena sobna } T \text{ dan - želena sobna } T \text{ noč)}$$

### 16.2.4.1 Zunanja temperatura za preklop na stalno dnevno obratovanje

Če ogrevalni krog deluje v avtomatskim  načinu in je v nočnem režimu (nočno-avtomatsko), se ta krog preklopi v dnevni način, kadar bo zunanja temperatura zelo nizka - ko zunanja temperatura pade pod "Zunanja temperatura za stalni dnevni način". To se zgodi, kadar je zunanja temperatura nižja od mejne vklopne vrednosti za preklop v dnevni režim.

Ko bo zunanja temperatura nato narasla in prekoračila mejno vrednost (s pribitkom 0,5 °C preklopne diference), se spet lahko vklopi znižan nočni režim.

Ta funkcija preprečuje čezmerno ohlajanje zgradbe izven časa uporabe-načnem režimu, ko nastopijo nizke zunanje temperature.

Prehod v dnevni način je mogoče konfigurirati tako, da je zasnovan gladko oziroma je spremenljiv glede na zunanjo temperaturo.

Parameter	Tovarniško	Parameter: Območje
Zunanja temp. za stalno dnevno obratovanje	-15,0 °C	PA1, 2,3,11,12,13 -> P09:-50,0 do 5,0 °C (samo kadar CO1, CO2, CO3, CO11, CO12, CO13 -> F28 - 0)

### 16.2.4.2 Spremenljivo nočno znižanje

Z nastavitvijo CO1, CO2, CO3, CO11, CO12, CO13 -> F28 - 1 je nočna znižana temperatura spremenljiva glede na zunanjo temperaturo. Nočno znižanje je v celoti učinkovito pri zunanjih temperaturah nad mejno vrednostjo zunanje temperature 'Tzun. noč 100 %'.

Absolutna vrednost nočnega znižanja je linearno zmanjšana na nič v območju med to vrednostjo in mejno vrednostjo zunanje temperature 'Tzun. noč 0 %', za stalni dnevni režim.

Trenutna absolutna vrednost nočnega znižanja je prikazana v nastavitvenem meniju 'T nočna žel.' parameter 'RKx nočno znižanje'. Naveden je tudi med dnevnim režimom, vendar nima učinka. Z nastavitvijo CO1, CO2, CO3, CO11, CO12, CO13 -> F28 - 1 se parameter (P09) "Zunanja temp. za preklop na stalni dnevni način" ne prikaže več na ustreznem nivoju PA.

Parameter	Tovarniško	Konfiguracija
Spremenljivo nočno znižanje	0	CO1, CO2, CO3, CO11, CO12, CO13 -> F28 - 1 (samo kadar CO1, CO2, CO3, CO11, CO12, CO13 -> F11 - 0)
	5,0 °C	Tzun. noč 100 % : -50,0 do 20,0 °C
	-15,0 °C	Tzun. noč 0 % : -50,0 do 5,0 °C

### 16.2.5 Strojne sheme z zalogovniki

Za strojne sheme z zalogovniki: 3.9, 5.9, 14.1 do 14.3, 15.1 do 15.5, 16.x, 17.x in 18.x. je možno nastaviti naklonsko ali 4-točkovno ogrevalno karakteristiko, nastavljivo v PA1. Za sisteme brez prisotnosti tipala zunanje temperature, nastavimo dnevno in nočno želeno temperaturo zalogovnika v uporabniških nastavitvah za dnevni in nočni režim. Zahteva posredovana iz sekundarnih ogrevalnih krogov, priprave STV ali zunanje zahteve (preko notranjega vodila, 0-10V ali binarnega signala), lahko prekrmili trenutno želena temperaturo zalogovnika. Maksimalna zahteva je prikazana kot zelena temperatura za tipalo SF1. Če temperatura zalogovnika, merjena na SF1, pade pod želena temperaturo zalogovnika se vklopi polnjenje zalogovnika. Izjema so strojne sheme 3.9, 5.9 in 18.x. V teh strojnih shemah je zelena temperatura zalogovnika odvisna samo od kroga priprave STV.

V strojnih shemah 14.1 do 14.3 in 15.1 do 15.5 je zelena polnilna temperatura vedno 6°C višja od zelene temperature zalogovnika.

Polnjenje zalogovnika se konča takoj, ko je temperatura na zgornjem tipalu zalogovnika (v sistemih 15.4 in 15.5 na spodnjem tipalu zalogovnika) za 3°C višja, od zelene temperature zalogovnika.

Če obstaja zahteva za polnjenje hranilnikov STV v strojnih shemah 14.1 do 14.3 in 15.1 do 15.3, regulator najprej preveri napolnjenost-temperaturo zalogovnika.

Če ta ni napolnjen (dovolj topel) za polnjenje hranilnika STV, se polnjenje hranilnika STV izvede direktno iz primarnega regulacijskega kroga - daljinskega ogrevanja. Polnjenje hranilnika STV ima prednost pred polnjenjem zalogovnika. Polnjenje zalogovnika se prične takoj, ko je polnjenje hranilnika STV končano.

V strojnih shemah 14.3 in 15.3 je vključen solarni krog s preklopnim ventilom za ločeno ogrevanje hranilnika STV in zalogovnika. Če je temperaturna razlika med tipalom solarnih kolektorjev RUF2 in enim od tipal v hranilniku (SF3) ali zalogovniku (SF4) večja od vrednosti parametra za 'Vklp solarne črpalke', se vklopi solarna črpalka UP2 in preklopi ustrezna smer. Če je pogoj izpolnjen na obeh tipalih, ima prednost pri polnjenju hranilnik STV. Ko temperaturna razlika pade pod vrednost parametra 'Izklop solarne črpalke', merjeno na obeh tipalih, se solarna črpalka UP2 izklopi. Prav tako se solarna črpalka UP2 izklopi, če izmerjena temperatura na tipalih SF3 in SF4 preseže 'maksimalno temperaturo hranilnika STV' oziroma 'maksimalno temperaturo zalogovnika' ali če temperatura solarnih kolektorjev preseže 120°C.

V strojnih shemah 3.9, 5.9, 16.x, 17.x in 18.x je zelena temperatura polnjenja določena v PA1 z nastavitvijo 'Minimalna zelena temperatura polnjenja'. Avtomatsko prilagajanje polnilne temperature ('nastavitev na AVT') povzroči, da je polnilna temperatura vedno višja od trenutne zelene temperature zalogovnika in sicer za razliko nastavljeno s parametrom 'Povišanje polnilne temperature'. Zelena temperatura polnjenja raste tako skladno z višanjem zelene temperature zalogovnika. Katera koli druga vrednost, vnesena v parameter 'Minimalna zelena temperatura polnjenja', se uporablja kot fiksna najnižja vrednost za zelena

temperaturo polnjenja.

Kadar uporabljamo tudi tipalo temperature povratka RüF1, lahko nastavimo, da se polnilna črpalka SLP (CO1 -> F22-1), vklopi, ko je temperatura izmerjena na tipalu RüF1 enaka ali višja od temperature izmerjene na tipalu SF1. Tako preprečimo t.i. hladno polnjenje oziroma "zaščitimo" zalogovnik pred praznjenjem.

V strojnih shemah 3.9 in 5.9 ta funkcija velja le, če ogrevalna kroga RK2 in RK3 ne delujeta. Parameter 'Izklopna temperatura polnjenja zalogovnika' (PA1 -> P17, privzeto = AVTOMATSKO) določa, pod katerimi pogoji se ustavi polnjenje zalogovnika. Avtomatska prilagoditev (nastavitev 'AVT') povzroči, da se polnjenje zalogovnika ustavi, ko temperatura v hranilniku doseže vrednost ('Želena temperatura zalogovnika' + "Diferenca zalogovnika'). Katera koli druga vrednost, vnesena v parameter 'Izklopna temperatura polnjenja zalogovnika', se uporablja kot fiksna izklopna temperatura za polnjenje zalogovnika.

Ko je SF2 (CO1 -> F06 - 1) konfiguriran, se SF2 uporablja za zaustavitev polnjenja zalogovnika. Nastavitev CO1 -> F25 - 1 povzroči aktiviranje senzorja dna zalogovnika SF3, ki ga je mogoče uporabiti za zaustavitev polnjenja zalogovnika pri nizkih zunanjih temperaturah. Na ta način zalogovnik ni popolnoma napolnjen v poletnem načinu s SF2 kot izklopnim senzorjem, da se lahko ohranja nizko temperaturo povratnega voda ob koncu polnjenja zalogovnika. Polnilna črpalka zalogovnika se izklopi šele po preteku časa zakasnitve izklopa, določenega z nastavitvama: 'Čas hoda ventila Ty' za RK1, pomnoženo s 'Faktorjem zakasnitve izklopa črpalke'.

Če je aktivirana funkcija CO1 -> F27 - 1 (zaščita pred praznjenjem), se postopek polnjenja prekine, če temperatura polnjenja kljub popolnoma odprtemu ventilu ne doseže nastavljenih vrednosti, pade pod temperaturo izmerjeno na SF 1 in ne narašča več.

Vsak postopek polnjenja pri popolnoma odprtem ventilu se prekine najkasneje po eni uri. V takšnih primerih se za naslednjih 30 minut v RK1 prikaže "Delovanje: zaščita pred praznjenjem" z izmerjenimi vrednostmi.

Nastavitev CO1 -> F27 - 1 povzroči izračun za 2 °C višje nastavljene točke polnjenja. Zato velja naslednje:

**Želena polnilna T = "Želena T na SF1" + 'Povišanje polnilne temperature' + 2 °C**

Delovanje napajalne črpalke UP1 v strojnih shemah 16.0 do 16.5, 16.7 in 16.8 je pogojeno z urnikom delovanja cirkulacijske črpalke ZP ali aktivnostjo zunanjih zahtev. V strojnih shemah s sekundarnimi ogrevalnimi krogi, pa je pogojeno z zunanjo zahtevo, odvisno od nastavitve funkcije CO5 -> F14 ali potrebo sekundarnih ogrevalnih krogov.

Črpalka UP2 kroga kotla na trda goriva pri strojnih shemah 14.1, 14.2, 15.1, 15.2, 16.2, 16.4, 16.5 in 16.7 začne delovati, ko temperatura doseže 'Vklonno temperaturo za črpalko kotla' na VF2. Črpalka kotla se ponovno izklopi, ko temperatura na VF2 pade pod temperaturo T = 'Vklonno temperatura črpalke kotla' – 'Histereza črpalke kotla'.

V strojnih shemah 14.3, 15.3, 16.3, 16.4, 16.6 in 16.7 je integriran solarni regulacijski krog, ki za delovanje uporablja tipalo SF3. Obtočna črpalka solarnega regulacijskega kroga CP se

vkluči, ko je temperatura kolektorjev RūF2 višja od temperature tipala SF3 v zalogovniku za vrednost vneseno v parameter 'Vkllop solarne črpalke'. Izklopi pa se, ko temperaturna razlika med prej omenjenima tipaloma pade pod vrednost vneseno v parameter 'Izklop solarne črpalke' ali če temperatura zalogovnika na tipalu SF3 preseže 'Maksimalno temperaturo zalogovnika' ali če temperatura kolektorjev preseže 120°C.

Za regulacijo temperature sanitarne vode v strojnih shemah 3.9, 5.9, 17.x in 18.x, se uporablja izhod AA4 za napajalno črpalčko izmenjevalnika. Možno pa je dodeliti tudi izhode AA1, AA2 ali AA3. Konfigurirate lahko signal PWM ali zvezni signal od 0 do 10 V, ki ga je mogoče po potrebi tudi obrniti. Za delovanje napajalne črpalke izmenjevalnika lahko minimalni pretok in ostale regulacijske parametre za regulacijo temperature sanitarne vode nastavite s CO4 -> F12 - 1.

Izhod AA1 se uporablja za prilagajanje pretoka (vrtljajev) polnilne črpalke SLP glede na temperaturo. Možno pa je dodeliti tudi izhode AA1, AA2 ali AA3. Konfigurirate lahko signal PWM ali zvezni signal od 0 do 10 V, ki ga je mogoče po potrebi tudi obrniti.

S funkcijo CO4 -> F04-1 lahko aktiviramo pretočno stikalo.

Izhod UP1 za preklopni ventil se aktivira s konfiguracijo senzorja temperature povratka RūF2. Preklopni ventil je reguliran glede na parametre 'Omejevanja temperature povratka, za potrebe razslojevanja na vrhu zalogovnika': Če je temperatura izmerjena na povratku RūF2 višja od nastavljene preklopne temperature, izhod UP1 ostane neaktiven in povratek iz izmenjevalnika se vrača v zgornji del zalogovnika. Če pa je temperatura izmerjena na tipalu povratka RūF2 nižja od nastavljene preklopne temperature, se izhod UP1 aktivira in povratek iz izmenjevalnika se vrača v spodnji del zalogovnika.

Nastavitev CO4 -> F14-1 aktivira funkcijo '**Termične dezinfekcije**' in s tem tudi nujno potrebno temperaturno tipalo RūF3. Za uspešno izvedbo termične dezinfekcije mora regulator najprej zagotoviti dovolj visoko temperaturo v zalogovniku. Zato je, za uspešno izvedbo, potrebno zagotoviti dovolj dolgo periodo termične dezinfekcije.

V strojnih shemah 3.9, 17.x in 18.x lahko za namen termične dezinfekcije namesto segrevanja celega zalogovnika vključimo pretočni elektro grelec. Z nastavitvijo CO4 -> F23-1 se pri povečanju zahteve po temperaturi pri aktivnem procesu termične dezinfekcije STV ne aktivira polnilni krog zalogovnika RK1. Temperatura izmerjena na tipalu SF1 je odločilna pri vklopu elektro grelca na začetku in med procesom termične dezinfekcije: če je temperatura izmerjena na tipalu SF1 enaka ali večja od 'želene temperature dezinfekcije' (funkcija CO4 -> F14), potem se elektro grelec ne vključi, v nasprotnem primeru se za krmiljenje pretočnega elektro grelca vključi izhod BA10.

**i Opomba**

Izklop regulacijskega kroga z zalogovnikom je opisan v poglavju 16.2.4.1. Pri nastavitvi naklonske ogrevalne krivulje (CO1 -> F11-0) ni možno obratovanje v nočnem režimu, za razliko od 4-točkovne ogrevalne karakteristike (CO1 -> F11-1), kjer imamo možnost nastavitve različne dnevne in nočne 4-točkovne karakteristike.

Funkcija	Tovarniško	Konfiguracija: območje
Tipalo temperature zalogovnika SF2	1	CO1 -> F06 - 1
Regulacija hitrosti polnilne črpalke	0	CO1 -> F21 - 1
	40,0 °C	SF2 začetna vrednost : 5,0 do 90,0°C
	50,0 °C	SF2 končna vrednost : 5,0 do 90,0°C
	20,0%	Minimalna hitrost: 0 do 50%
Vklop SLP v odvisnosti od T povratka	0	CO1 -> F22 - 1
Senzor dna zalogovnika	0	CO1 -> F25 - 1
	10,0 °C	Senzor dna zalogovnika SF3 aktiven
		Mejna temperatura: 0,0 do 50,0°C
Zaščita pred praznjenjem	0	CO1 -> F27 - 1
Tipalo temperature povratka RüF2	0	CO4 -> F03 - 1
Zvezna (tritočkovna) regulacija	1	CO4 -> F12 - 1
	20%	Minimalni vrtljaji: 5 do 50%
	2.0	KP: 0.1 do 50
	120s/30s	TN: 1 do 999
	0s	TV: 0 do 999
Pretočni elektro grelec	0	CO4 -> F23 - 1
AA1, AA2, AA3, AA4 inverzno	0	CO5 -> F25, F26, F27, F28 - 1
	0%	Min. vrednost: 0 do 50%
AA1, AA2, AA3, AA4 PWM		CO5 -> F34, F35, F36, F37 - 1
		Funkcija: SLP hitrost, 'Y'

Parameter	Tovarniško	Parameter: Območje
Minimalna zelena T zalogovnika	AVT	PA1 -> P16: AVTO do 90°C
Izklopna T zalogovnika	AVT	PA1 -> P17: AVTO do 90°C
Povišanje polnilne temperature	6 °C	PA1 -> P18: 0.0 do 50°C
Zakasnitev izklopa polnilne črpalke	1.0	PA1 -> P19: 0.0 do 10.0
Vklop solarne črpalke	10°C	PA4 -> P10: 1.0 do 30.0°C
Izklop solarne črpalke	3°C	PA4 -> P11: 0.0 do 30.0°C
Maksimalna temperatura hranilnika STV	80.0°C	PA4 -> P12: 20.0 do 90.0°C
Maksimalna temperatura zalogovnika	80.0°C	PA4 -> P13 20.0 do 90.0°C
Maks. T povratka, za slojenje zalogovnika	25.0°C	PA4 -> P21: 5.0 do 90.0°C
Začetna T za vklop kotlovske črpalke	60.0°C	PA5 -> P01: 20.0 do 90.0°C
Histereza kotlovske črpalke	5.0°C	PA5 -> P02: 0.0 do 30.0°C

### 16.2.6 Poletno obratovanje

Za prehod na poletno obratovanje je odločilna višina povprečne dnevne temperature (merjena med 7.00 in 22.00 uro) v nastavljenem poletnem časovnem obdobju.

Če ta  $n$  zaporednih dni prekorači mejno zunanjo temperaturo, se naslednji dan vključi poletno obratovanje: Ventili vseh ogrevalnih krogov se zaprejo in obtočne črpalke se izklopijo po izteku 2 x izvršilni čas ventila. Če povprečna dnevna temperatura  $m$  zaporednih dni ne doseže mejne temperature, se poletno obratovanje naslednji dan izključi.

Funkcija	Tovarniško	Konfiguracija
Poletno obratovanje	0	CO5 -> F04 - 1
	01.06 - 30.09	Datum: prosto nastavljivo
	2	(n) Število dni za začetek : 1 do 3
	1	(m) Število dni za konec : 1 do 3
	18,0 °C	Mejna temperatura: 0,0 do 30,0 °C

#### **i** Opomba

Poletno obratovanje deluje samo pri avtomatskem režimu (⌚).

### 16.2.7 Zakasnjeno prilagajanje vrednosti zunanje temperature

Za določitev zelene vrednosti temperature dovoda se uporablja izračunana zunanja temperatura. Le-ta se pri padajoči ali naraščajoči zunanji temperaturi spreminja s časovnim zamikom (zakasnjeno). Če se zunanja temperatura v kratkem časovnem obdobju spremeni npr. za 12 °C, se bo izračunana zunanja temperatura pri nastavitvi zakasnitve 3 °C/h, izenačila z dejansko zunanjo temperaturo v časovnem obdobju  $t = \frac{12^{\circ}\text{C}}{3^{\circ}\text{C/h}} = 4\text{h}$ . Dejansko bo izenačevanje potekalo z majhnimi koraki.

#### **i** Opomba

Na ta način se izognemo nepotrebnim preobremenitvam vira toplote ter pregrevanju zgradb ob npr. vdoru toplega zraka (vetra) ali občasni premajhni toplotni moči zaradi neposrednega sevanja sonca na zunanje tipalo.

Aktivirano zakasnjeno prilagajanje vrednosti zunanje temperature se signalizira na uporabniškem nivoju, utripanje prikaza zunanje temperature. Na osnovnem prikazu se ob termometru pojavi majhna peščena ura. Prikazana je izračunana zunanja temperatura. Po ponovnem zagonu regulatorja, začne ta funkcija veljati po 1 do 2 minutnem zamiku.

Funkcije	Tovarniško	Konfiguracija
Zakasnjeno prilagajanje izračunane zunanje temp. pri padajoči zunanji t.	0	CO5 -> F05 - 1
	3,0 °C	Zakasnitev/h: 0,2 do 6,0 °C
Zakasnjeno prilagajanje izračunane zunanje temp. pri naraščajoči zunanji t.	0	CO5 -> F06 - 1
	3,0 °C	Zakasnitev/h: 0,2 do 6,0 °C

## 16.2.8 Daljinsko upravljanje - prostorski nastavljalnik

Prostorski nastavljalniki tip 5257-5<sup>1)</sup> in tip 5257-51 (senzor Pt1000) ter sobni nastavljalnik tipa 5244<sup>1)</sup> (senzor PTC), poleg merjenja sobne temperature ponujajo še naslednje možnosti vplivanja na regulacijo:

- Izbiro režima delovanja:**
- ☉ avtomatski režim
  - ⚙️ dnevni režim (nazivno obratovanje)
  - ◀️ nočni režim (znižano obratovanje)

**Korekcijo zelene vrednosti:** Med dnevnim režimom je mogoče zeleno sobno temperaturo s pomočjo brezstopenjskega vrtljivega gumba povišati ali znižati za do +/- 5 °C.

Pri aktivnem sobnem tipalu bo ob priključenem in aktiviranem prostorskem nastavljalniku (sobnemu korektorju), prikazana tudi izmerjena vrednost sobne temperature, ki pa ne bo uporabljena za regulacijo, razen če je aktivirana funkcija **optimizacija, adaptacija** ali **hitra adaptacija**.

Alternativno je mogoče preko vodila naprav priključiti sobno enoto TROVIS 5570<sup>1)</sup> (glej poglavje 16.4.15).

<sup>1)</sup> Nove naprave niso več na voljo.

Funkcije	Tovarniško	Konfiguracija
Sobno tipalo	0	CO1, 2, 3->F01 - 1
Če želite uporabiti sobni upravljalnik Trovis 5570, je potrebno dodatno konfigurirati:		
Vodilo naprav	0	CO7 -> F01 - 1, naslov na vodilu naprav
Sobni upravljalnik TROVIS 5570 v RK1	0	CO7 -> F03 - 1, naslov na vodilu naprav
Sobni upravljalnik TROVIS 5570 v RK2	0	CO7 -> F04 - 1, naslov na vodilu naprav
Sobni upravljalnik TROVIS 5570 v RK3	0	CO7 -> F05 - 1, naslov na vodilu naprav

### **i** Opomba

Sobnih nastavljalnikov ni mogoče uporabiti za ogrevalne kroge RK11, RK12 in RK13.





Slika: Prostorski nastavljalnik 5257-5

Za priklop glej poglavje: Vgradnja -> Električna priključitev

### 16.2.9 Optimizacija - predčasni vklop/izklop ogrevanja

Optimizacija deluje le s priključenim sobnim tipalom. S to funkcijo regulator v odvisnosti od karakteristike zgradbe adaptivno določi čas predgrevanja (predčasen vklop - največ do 8 ur) tako, da je na začetku dnevnega časovnega intervala v referenčnem prostoru dosežena zelena dnevna temperatura. V fazi predgrevanja poteka ogrevanje z maksimalno temperaturo dovoda. Ta se vzpostavi postopoma v korakih po 10 °C. Brž ko je dosežena zelena dnevna temperatura, poteka regulacija spet normalno.

V odvisnosti od sobnega tipala regulator izklopi ogrevanje do eno uro pred koncem dnevnega intervala. Trenutek izklopa izbere regulator tako, da do konca dnevnega intervala ne pride do bistvenega padca sobne temperature. Med fazo predgrevanja ter v času predčasnega izklopa ogrevanja utripa na displeju simbol  oz.  .

Izven dnevnih intervalov regulator zagotavlja zeleno nočno temperaturo (znižana sobna temperatura). V primeru nedoseganja zelene vrednosti nočne temperature se sproži ogrevanje z maksimalno temperaturo dovoda, dokler izmerjena sobna temperatura ne preseže nastavljenih vrednosti za 1°C.



#### Opomba

- *Direktni sončni žarki lahko povzročijo previsoko sobno temperaturo in s tem prezgodnji izklop ogrevanja.*

- *Kadar je nastavljen zelo kratek interval neuporabe (nočni režim), lahko znižanje sobne temperature povzroči predčasen vklop predgrevanja na zeleno dnevno temperaturo.*

Funkcija	Tovarniško	Konfiguracija
Sobno tipalo	0	CO1, 2, 3, 11, 12, 13 -> F01 - 1
Zunanje tipalo	1	CO1, 2, 3, 11, 12, 13 -> F02 - 1
Optimizacija	0	CO1, 2, 3, 11, 12, 13 -> F07 - 1

Parameter	Tovarniško	Vrtljivo stikalo : Območje
Želena dnevna temperatura	20,0 °C	 : 0,0 do 40,0 °C
Želena nočna temperatura	15,0 °C	 : 0,0 do 40,0 °C

## 16.2.10 Hitra adaptacija - popravek zelene temperature dovoda

Hitra adaptacija deluje le s priključenim sobnim tipalom. Z nastavitvijo funkcijskega bloka CO1, 2, 3, 11, 12, 13 -> F09 - 1, je mogoče zagotoviti neposredno reagiranje na odstopanje sobne temperature pri dnevnem oz. nočnem režimu obratovanja.

Kakor hitro sobna temperatura preseže zeleno dnevno temperaturo oz. zeleno nočno temperaturo za 2 °C, se ogrevanje tedaj v vsakem primeru izklopi.

Šele ko potem sobna temperatura pade pod vrednost, ki je samo 1 °C nad zeleno vrednostjo, se ogrevanje znova zažene.

(Primer: Zelena sobna T =20°C / Ko T sobna naraste nad 22°C, se ogrevanje popolnoma izklopi. Ko potem sobna temperatura pade pod 21°C, se ogrevanje ponovno vklopi.)

Popravki trenutne zelene vrednosti temperature dovoda so omogočeni po nastavitvi Časa cikla in Ojačitve KP na vrednost, različno od nič.

Čas cikla določa časovni razmik med posameznimi popravki zelene vrednosti temperature dovoda za 1 °C. Ob vsakem izteku cikla regulator zviša/zmanjša (glede na odstopanje sobne temperature) zeleno temperaturo dovoda za 1°C.

Ojačitev KP, različna od nič, povzroči pri odstopanjih sobne temperature neposredno zvišanje/znižanje zelene vrednosti temperature dovoda. Pri tem je priporočljivo da, ne pride do neželene oscilacije, večje in hitrejše kot je nihanje temperature prostora manjši KP je potrebno nastaviti. Priporočljivo je, da "KP (ojačanje)" nastavite na približno 10,0.

### **i** Opomba

- Hladilne obremenitve, kot so prepri ali odprta okna, vplivajo na regulacijo.

- Po prekinitvi hladilne obremenitve lahko pride do kratkotrajnega pregretja prostora!

Funkcija	Tovarniško	Konfiguracija
Sobno tipalo	0	CO1, 2, 3, 11, 12, 13 -> F01 - 1
Zunanje tipalo	1	CO1, 2, 3, 11, 12, 13 -> F02 - 1
Hitra adaptacija	0	CO1, 2, 3, 11, 12, 13 -> F09 - 1
	20 min	Čas cikla : 0 do 100 min
	0,0	KP (ojačitev): 0,0 do 25,0

Parameter	Tovarniško	Vrtljivo stikalo: Območje
Želena dnevna temperatura	20,0 °C	☀ : 0,0 do 40,0 °C
Želena nočna temperatura	15,0 °C	🌙 : 0,0 do 40,0 °C

**16.2.10.1 Hitra adaptacija brez zunanje tipala (na osnovi sobnega tipala)**

Hitra adaptacija deluje le s priključenim sobnim tipalom. Regulacija temperature dovoda se prične z zeleno dnevno temperaturo dovoda pri dnevnem režimu obratovanja ali zeleno nočno temperaturo dovoda pri nočnem režimu obratovanja, saj brez zunanje tipala zelene vrednosti, izračunane na podlagi karakteristik, niso na voljo. Čas cikla določa časovni razmik med posameznimi popravki zelene vrednosti temperature dovoda za 1 °C. Kakor hitro sobna temperatura preseže zeleno dnevno temperaturo oz. zeleno nočno temperaturo za 2 °C, se ogrevanje v vsakem primeru izklopi. Šele ko sobna temperatura pade na 1 °C nad zeleno vrednostjo, se ogrevanje znova zažene.

(Primer: Zelena sobna T =20°C / Ko T sobna naraste nad 22°C, se ogrevanje popolnoma izklopi. Ko potem sobna temperatura pade pod 21°C, se ogrevanje ponovno vklopi.)

Ojačitev KP, različna od nič, povzroči pri odstopanjih sobne temperature neposredno zvišanje/znižanje zelene vrednosti temperature dovoda. Pri tem je priporočljivo da, ne pride do neželene oscilacije, večje in hitrejše kot je nihanje temperature prostora manjši KP je potrebno nastaviti. Priporočljivo je, da "KP (ojačanje)" nastavite na približno 10,0.

Funkcija	Tovarniško	Konfiguracija
Sobno tipalo	0	CO1, 2, 3, 11, 12, 13 -> F01 - 1
Zunanje tipalo	1	CO1, 2, 3, 11, 12, 13 -> F02 - 0
Hitra adaptacija	0	CO1, 2, 3, 11, 12, 13 -> F09 - 1
	20 min	Čas cikla : 1 do 100 min
	0,0	KP (ojačitev): 0,0 do 25,0

Parameter	Tovarniško	Vrtljivo stikalo: Območje
Želena dnevna temperatura	20,0 °C	📌🌞 : 0,0 do 40,0 °C
Želena nočna temperatura	15,0 °C	📌🌙 : 0,0 do 40,0 °C
Parameter	Tovarniško	Parameter: Območje
Želena dnevna temp. dovoda	50,0 °C	PA1, 2, 3, 11,12, 13 -> P03: -5,0 do 150,0 °C
Želena nočna temp. dovoda	35,0 °C	PA1, 2, 3, 11,12, 13 -> P04: -5,0 do 150,0 °C

### 16.2.11 Adaptacija - avtomatska prilagoditev ogrevalne krivulje

Regulator je zmožen ogrevalno karakteristiko samostojno prilagoditi karakteristiki zgradbe. V ta namen moramo uporabiti naklonsko ogrevalno karakteristiko ( ne 4-točkovne) (CO1, 2, 3, 11, 12, 13 -> F11 - 0). Prostor kjer se nahaja sobno tipalo, zastopa celotno zgradbo (referenčni prostor). Ta prostor se nadzira (upoštevava) glede doseganja zelene vrednosti (zelene dnevne temperature). Če merjena sobna temperatura pri dnevnem režimu v povprečju odstopa od nastavljenе zelene vrednosti, bo v naslednjem dnevnem časovnem intervalu potekalo ogrevanje z ustrezno spremenjenim naklonom ogrevalne karakteristike. Popravljenа vrednost bo prikazana v PA1, 2, 3, 11, 12, 13 pod Naklon ogrevalne karakteristike.

Funkcije	Tovarniško	Konfiguracija
Sobno stikalo	0	CO1, 2, 3, 11, 12, 13 -> F01 - 1
Zunanje tipalo	1	CO1, 2, 3, 11, 12, 13 -> F02 - 1
Adaptacija	0	CO1, 2, 3, 11, 12, 13 -> F08 - 1
4-točkovna karakteristika	0	CO1, 2, 3, 11, 12, 13 -> F11 - 0

Parameter	Tovarniško	Vrtljivo stikalo: območje
Želena dnevna temperatura	20,0 °C	☀️: 0,0 do 40,0 °C
Želena nočna temperatura	15,0 °C	🌙: 0,0 do 40,0 °C

#### **i** Opomba

Če je že izbrana funkcija **hitra adaptacija** s krajšim časom cikla, ni priporočljivo, da dodatno izberete funkcijo **adaptacija**!

## 16.2.12 Regulacija hlajenja

### 16.2.12.1 Regulacija hlajenja z zunanjim tipalom

Ko v regulacijskih krogih s senzorjem zunanje temperature vklopimo funkcijo hlajenja, se avtomatsko vklopi 4-točkovna karakteristika regulacijskega kroga in zamenja se smer delovanja regulacijskega izhoda. V PA1, PA2 in/ali PA3 lahko nastavimo 4-točkovno karakteristiko za temperaturo dovoda ločeno za dnevni in nočni režimu posebej.

Z aktiviranim tipalom povratka lahko nastavimo najnižjo temperaturo povratka: Ko temperatura povratka pade pod to nastavljeno vrednost, se zelena temperatura dovoda dvigne. Štiri vrednosti omejevanja povratka iz štiri točkovne krivulje v regulaciji hlajenja nimajo funkcije.

Funkcija	Tovarniško	Konfiguracija
Zunanje tipalo	1	CO1, 2, 3 -> F02 - 1
Regulacija hlajenja	0	CO1, 2, 3 -> F04 - 1
4-točkovna karakteristika	0	CO1, 2, 3 -> F11 - 1

Parameter	Tovarniško	Parameter: območje
Zunanja temperatura	Točka 1	5,0 °C
	Točka 2	15,0 °C
	Točka 3	25,0 °C
	Točka 4	35,0 °C
Temperatura dovoda	Točka 1	20,0 °C
	Točka 2	15,0 °C
	Točka 3	10,0 °C
	Točka 4	5,0 °C
Znižana temp. dovoda	Točka 1	30,0 °C
	Točka 2	25,0 °C
	Točka 3	20,0 °C
	Točka 4	15,0 °C
Najnižja temp. povratka		65,0 °C

#### **i** Opomba

Faktor ojačanja 'KP' za **omejevanje temperature povratka** (CO1, 2, 3 -> F03 - 1) velja tudi za regulacijo hlajenja.

**16.2.12.2 Regulacija hlajenja brez zunanjega tipala**

Ko je aktivirana regulacija hlajenja v regulacijskem krogu brez zunanjega tipala, je mogoče v menijih nastaviti samo dnevno in nočno želeno vrednost ter najnižjo temperaturo povratka v PA1 in/ali PA2.

Funkcija	Tovarniško	Konfiguracija
Zunanje tipalo	1	CO1, 2, 3 -> F02 - 1
Regulacija hlajenja	0	CO1, 2, 3 -> F04 - 1

Parameter	Tovarniško	Vrtljivo stikalo: območje
Želena dnevna temperatura	20,0 °C	☀️: -5,0 do 150,0 °C
Želena nočna temperatura	30,0 °C	🌙: 5,0 do 150,0 °C

Parameter	Tovarniško	Parameter: območje
Minimalna temperatura dovoda	20,0 °C	PA1, 2, 3 -> P06: -5,0 do 150,0 °C
Maksimalna temperatura dovoda	70,0 °C	PA1, 2, 3 -> P07: 5,0 do 150,0 °C
Najnižja temp. povratka	65,0 °C	PA1, 2, 3 -> P13: 5,0 do 90,0 °C

**i Opomba**

- Faktor ojačanja 'KP' omejevanja temperature povratka (CO1, 2, 3 -> F03 - 1) velja tudi za regulacijo hlajenja.

- Zunanje zahteve-potrebe za predregulacijski-primarni krog bazirajo na izbiri najvišje želene vrednosti. Zato pri sistemih za hlajenje, kjer primarni krog dobi zahtevo od podrejenega kroga (npr. shema št. 5.0), oziroma pri tistih, kjer je zunanja zahteva posredovana preko vodila naprav ali signala 0-10V, funkcija posredovanja zunanjih zahtev ni primerna.

Primarni predregulacijski krog vedno izbere višjo od zelenih vrednosti, zato to ni primerno za hlajenje.

### 16.2.13 Regulacija diferenčne temperature razlike

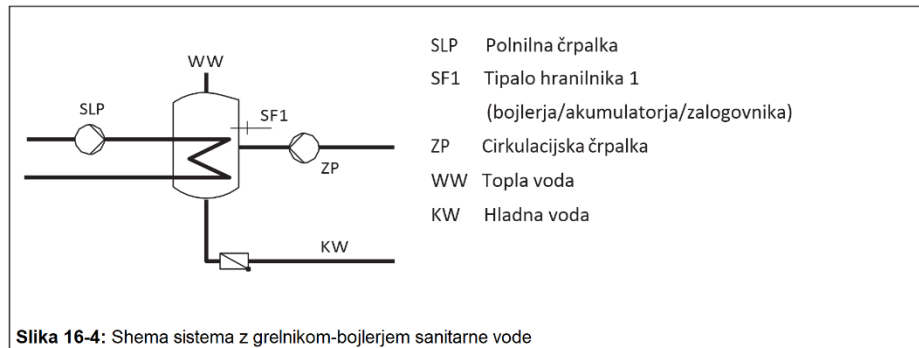
V strojnih shemah 1.0 in 16.0 regulacija diferenčne temperature povzroči, da se pretok črpalke UP1 prilagodi glede na razliko med temperaturo sekundarnega dovoda in temperaturo sekundarnega povratka. Pri strojni shemi 1.0 se za ta namen samodejno aktivira senzorski vhod RÜF2 z nastavitvijo CO1 -> F23 - 1. Pri strojni shemi 16.0 se samodejno aktivirata senzorski vhod VF2 in RÜF2. KP (faktor ojačanje) določa, kako močno se regulator ogrevanja odzove, ko temperatura odstopa od nastavljenе temperature razlike za regulacijo diferenčne temperature. Izhod AA1 se tovarniško uporablja za regulacijo diferenčne temperature. Možno pa je dodeliti tudi izhode AA2, AA3 ali AA4. Konfigurirate lahko signal PWM ali zvezni signal od 0 do 10 V, ki ga je mogoče po potrebi tudi obrniti.

Parameter	Tovarniško	Konfiguracija
Regulacija diferenčne temperature	0	CO1 -> F23 - 1
	20,0 °C	Želena temperaturna razlika: 0.0 do 50.0°C
	1	KP (faktor ojačanja): 0.1 do 10.0
	20%	Minimalna hitrost: 0 do 100%
AA1, AA2, AA3, AA4 inverzno	0	CO5 -> F25, F26, F27, F28 - 1
	0%	Min. vrednost: 0 do 50%
AA1, AA2, AA3, AA4 PWM		CO5 -> F34, F35, F36, F37 - 1 Funkcija: Dif. temp. kontr.

## 16.3 Funkcije ogrevanja sanitarne vode (STV)

### 16.3.1 Priprava STV – grelnik-hranilnik STV - bojler

#### Vklop polnjenja grelnika



Regulator vklopi napajalno črpalko (SLP), ko temperatura vode v grelniku, izmerjena s tipalom grelnika SF1, upade za 0,1 °C pod 'nastavljeno temperaturo sanitarne vode'.

Če je temperatura dovoda v sistemu višja od želene napajalne-polnilne temperature, poskuša regulator v obdobju do 3-eh minut znižati temperaturo dovoda ogrevalnega kroga, preden da v pogon napajalno črpalko. Če ogrevanje prostorov ne poteka ali če je temperatura dovoda v sistemu nižja, se bo polnilna črpalka nemudoma vključila.

Če je vključena funkcija CO4 -> F15 - 1 (**SLP VKLOP v odvisnosti od temperature povratka**), se bo primarni ventil odprl, ne da bi se istočasno zagnala tudi polnilna črpalka. Polnilna črpalka se bo vključila šele, ko bo temperatura povratka v primarnem krogu dosegla trenutno izmerjeno temperaturo na tipalu grelnika SF1. Ta funkcija omogoča ogrevanje sanitarne vode pri izključeni ogrevalni napravi, npr. v poletnem času, brez, da bi se voda v grelniku preko začetne mrzle polnilne vode ohladila. Polnilna črpalka (SLP) se vklopi šele, ko je dosežena zadostna temperatura v prenosniku toplote.

Če je aktivirana funkcija CO4 -> F27 - 1 (zaščita pred praznjenjem), se postopek polnjenja prekine, če temperatura polnjenja kljub popolnoma odprtemu ventilu ne doseže ciljne vrednosti, pade pod temperaturo, izmerjeno na SF1 in ne narašča več. Vsak postopek polnjenja pri popolnoma odprtem ventilu se prekine najkasneje po eni uri. V takšnih primerih se za naslednjih 30 minut v meniju kroga sanitarne vode prikaže "Delovanje: zaščita pred praznjenjem" z prikazanimi izmerjenimi vrednostmi.

#### **i** Opomba

Pri uporabi termostata namesto tipala v grelniku sanitarne tople vode, se vrednost 'nastavljena temperatura sanitarne vode' nanaša na polnilno temperaturo.

## Preklop tipal grelnika-hranilnika-bojlerja glede na urnik

Ob konfiguriranju drugega tipala grelnika SF2, je mogoče s funkcijskim blokom CO4-F19-1 določiti, da regulacija pri dnevnem režimu obratovanja kroga STV upošteva prvo tipalo grelnika (SF1), pri nočnem režimu obratovanja pa drugo tipalo grelnika (SF2). Na ta način je mogoče po urniku vzdrževati različno zalogo tople vode na željeni temperaturi, pa tudi na različnih temperaturnih nivojih, če se zelena temperatura sanitarne vode STV za dan in noč razlikujeta med sabo. Opomba: Navadno je zgornje tipalo SF1 in spodnje tipalo SF2. Če želimo v dnevnem režimu večjo količino vode kot v nočnem, jih med sabo zamenjamo. Velja za zgornji opis s preklopa tipal preko urnika.

## Zaustavitev polnjenja grelnika-hranilnika

Regulator ustavi polnjenje grelnika, ko doseže temperatura vode, izmerjena na tipalu grelnika SF1, temperaturo  $T = \text{'želena temperatura sanitarne vode'} + \text{'preklopna diferenca-histereza'}$ . Če ogrevanje prostorov ne obratuje ali je zelena temperatura dovoda v ogrevalnem sistemu nižja, se bo ventil ustrezno zaprl.

Polnilna črpalka grelnika se bo izključila po času  $t = \text{'zamik izklopa napajalne črpalke grelnika'} \times \text{'izvršilni čas ventila'}$ .

Opomba: Kadar sta izbrani dve tipali (SF1 in SF2 CO4 -> F02=1), se zgoraj opisana zaustavitev izvede, ko je temperatura STV dosežena na tipalu SF2.

Po tovarniški nastavitvi bo grelnik pri željeni temperaturi STV 60 °C, napolnjen za 5 °C več, to je do 65 °C.

Polnilna temperatura se izračuna iz 'zelene temperature sanitarne vode' (60 °C) plus 'dvig polnilne temperature' (10 °C), tako je zelena polnilna temperatura 70 °C. Ko je grelnik napolnjen, se bo zaprl grelni ventil in polnilna črpalka bo delovala še za čas  $t = P06 \times \text{'izvršilni čas ventila'}$ . V času nedelovanja (nočni režim) bo potekalo polnjenje grelnika samo tedaj, kadar je temperatura nižja od 40 °C (zelena nočna temperatura STV). Tedaj se napolni na 45 °C s polnilno temperaturo 50 °C.

Funkcije	Tovarniško	Konfiguracija
Tipalo hranilnika 1 - senzor SF1	1	CO4 -> F01 - 1
Tipalo hranilnika 2 - senzor SF2	0	CO4 -> F02 (-1 ko je CO4 -> F19 - 1)
SLP v odvisnosti od temp. povratka	0	CO4 -> F15
Preklop tipal	0	CO4 -> F19 (-1 samo kadar CO4 -> F02 - 1)
Zaščita pred praznjenjem	0	CO4 -> F27 - 1

Parameter	Tovarniško	Vrtljivo stikalo: Območje
Dnevna zelena temp. STV oz. napajalna-polnilna temperatura s CO4 F01 - 0	60,0 °C	: min. do maks. območje možne nastavitve temperature STV
Nočna zelena temp.	40,0 °C	: min. do maks. območje možne nastavitve temperature STV

Parameter	Tovarniško	Parametrični nivo: Območje
Minimalna možna meja območja nastavljanja temp. sanitarne vode <sup>1)</sup>	40,0 °C	PA4 -> P01: 5,0 do 90,0 °C
Maksimalna možna meja območja nastavljanja temp. sanitarne vode <sup>1)</sup>	60,0 °C	PA4 -> P02: 5,0 do 90,0 °C
Izklopna diferenca <sup>2)</sup>	5,0 °C	PA4 -> P03: 1,0 do 30,0 °C

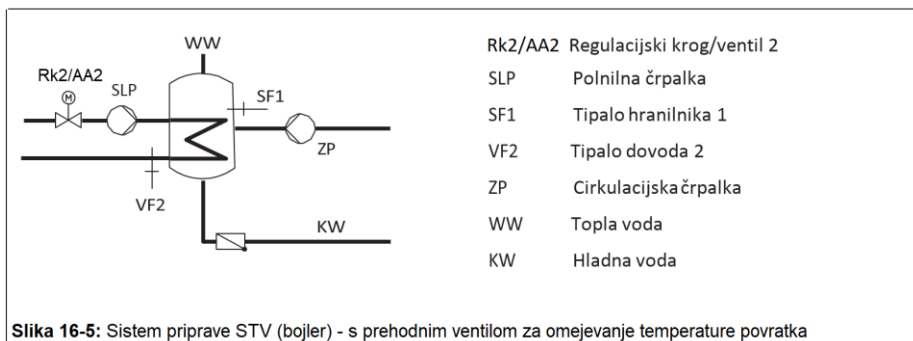
## Dodatek A (navodila za konfiguracijo)

Parameter	Tovarniško	Parametrirni nivo: Območje
Dvig napajalne-polnilne temperature <sup>3)</sup>	10,0 °C	PA4 -> P04: 0,0 do 50,0 °C
Zamik izklopa napajalne črpalke grelnika	1,0	PA4 -> P06 x izvršilni čas ventila: 0,0 do 10,0

- 1) Parametra služita omejitvi nastavitvenega območja temperature sanitarne vode na vrtljivem stikalu
- 2) Izklopna vrednost T = Želena temp. sanitarne vode + izklopna diferenca
- 3) Napajalna-polnilna temperatura T = Želena temp. STV + dvig napajalne-polnilne temperature

### 16.3.1.1 Priprava STV – akumulacijski grelnik-hranilnik (dodatna regulacija s prehodnim ventilom)

Pri strojnih shemah 7.1, 8.1, 9.1, 9.5, 11.1, 12.1, 13.1 in 21.1 je mogoče alternativno namesto regulacije s tripotnimi ventili v krogu STV, konfigurirati naslednjo različico s prehodnim ventilom:



Slika 16-5: Sistem priprave STV (bojler) - s prehodnim ventilom za omejevanje temperature povratka

Prehodni regulacijski ventil in temperaturno tipalo VF2 pri zgoraj predstavljeni izvedbi vezave skrbita izključno za preprečevanje previsoke temperature povratka. Pred regulacijski krog zagotavlja, enako kot pri standardni vezavi, vsaj temperaturo dovoda-polnjenja, ki izhaja iz zelene vrednosti STV + dviga polnilne temperature + dviga zelene vrednosti regulacije primarnega prenosnika toplote.

Funkcije in parametre priprave **STV v sistemu z grelnikom** dopolnjujejo v nadaljevanju navedene nastavitve:

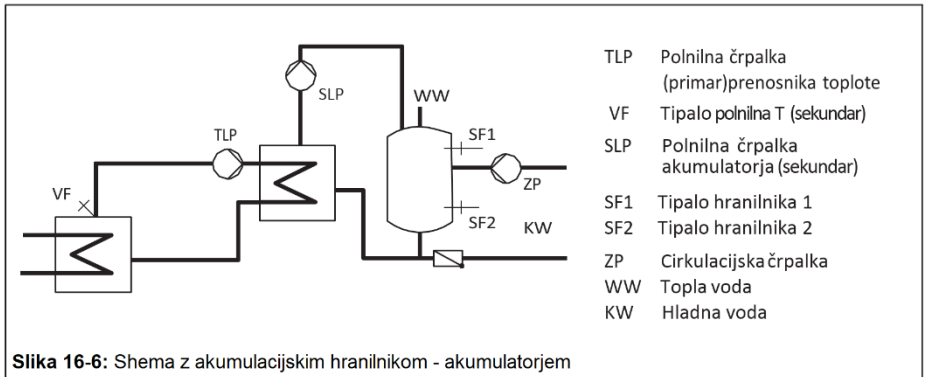
Funkcije	Tovarniško	Konfiguracija
Regulacija povratka	0	CO4 -> F20 - 1

Parameter	Tovarniško	Parametrirni nivo: Območje
Maksimalna temperatura povratka	65,0 °C	PA4 -> P07: 20,0 do 90,0 °C

### 16.3.2 Priprava STV – polnilni akumulatorski način

#### Vklop polnjenja akumulatorja



Regulator začne polniti zalogovnik, ko temperatura vode, izmerjena na titalu akumulatorja SF1, pade pod 'nastavljeno temperaturo STV' za 0,1 °C. Če je temperatura dovoda v sistemu višja od zelene polnilne temperature, regulator v obdobju treh minut poskuša znižati temperaturo v okviru ogrevalnega kroga, preden se polnilna črpalka prenosnika vključi, skupaj s polnilno črpalko akumulatorja. Če ni ogrevanja ali če je temperatura dovoda v sistemu nižja, se polnilna črpalka prenosnika vklopi takoj. Če je na senzoru dovoda VF (polnilna T primar) dosežena trenutno izmerjena temperatura akumulatorja SF1, se vklopi polnilna črpalka zalogovnika.

Če je aktivirana funkcija CO4 -> F27 - 1 (zaščita pred praznjenjem), se postopek polnjenja prekine, če polnilna temperatura kljub popolnoma odprtemu ventilu ne doseže ciljne vrednosti, pade pod temperaturo, izmerjeno na SF1 in ne narašča več. Vsak postopek polnjenja pri popolnoma odprtem ventilu se prekine najkasneje po eni uri. V takšnih primerih se za naslednjih 30 minut v meniju kroga sanitarne vode prikaže "Delovanje: zaščita pred praznjenjem" z prikazanimi izmerjenimi vrednostmi.

Pri uporabi termostata namesto titala zalogovnika, se polnilna črpalka zalogovnika vklopi, ko je na titalu dovoda VF (polnilna T primar) dosežena temperatura

T = zelena polnilna temperatura -5 °C.

#### **i** Opomba

Pri uporabi termostata namesto titala v grelniku sanitarne tople vode, se vrednost 'nastavljena temperatura sanitarne vode' nanaša na polnilno temperaturo.

Pri aktiviranem tipalu dovoda VF4 (polnilna T akumulatorja), bo po vklopu polnilne črpalke akumulatorja, na želeno temperaturo v polnilnem krogu prenosnika toplote vplivalo regulacijsko odstopanje v polnilnem krogu akumulatorja, in sicer:

Če je temperatura, izmerjena na tipalu dovoda VF4, nižja od zelene napajalne temperature, bo želena temperatura v napajalnem krogu prenosnika toplote naraščala v korakih po 1 °C. Ko želena temperatura v napajalnem krogu prenosnika toplote (polnilna T primar) doseže vrednost parametra 'maksimalna polnilna temperatura', nadaljnje naraščanje temperature ni več možno. Tedaj se prikaže sporočilo o napaki (Maksimalna polnilna T dosežena).

---

### **i** Opomba

*Temperatura v napajalnem krogu prenosnika toplote (polnilna T primar), ki je bila veljavna in dosežena ob koncu postopka polnjenja akumulatorja, bo ponovno uporabljena (vzpostavljena) ob začetku naslednjega napajanja akumulatorja.*

---

Če so definirani urniki delovanja za ogrevanje sanitarne vode, velja med "dnevnim" časom delovanja zelena dnevna vrednost temperature sanitarne vode, ki je nastavljena z vrtljivim stikalom. Izven tega časa delovanja je za osnovo vzet parameter zelena nočna temperatura sanitarne vode. Če je namesto tipal uporabljen termostat akumulatorja, zgornje ne velja.

### **Preklop tipal grelnika-hranilnika-bojlerja glede na urnik**

Ob konfiguriranju drugega tipala akumulatorja (SF2), je mogoče s funkcijskim blokom CO4-F19-1 določiti, da regulacija pri dnevnem režimu obratovanja kroga STV upošteva prvo tipalo akumulatorja (SF1), pri nočnem režimu obratovanja pa drugo tipalo akumulatorja (SF2). Na ta način je mogoče po urniku vzdrževati različno zalogo tople vode na zeleni temperaturi, pa tudi na različnih temperaturnih nivojih, če se zelena temperatura sanitarne vode STV za dan in noč razlikujeta med sabo.

Opomba: Navadno je zgornje tipalo SF1 in spodnje tipalo SF2. Če želimo v dnevnem režimu večjo količino vode kot v nočnem, jih med sabo zamenjamo. Velja za zgornji opis s preklopa tipal preko urnika.

### Zaustavitev napajanja-polnjenja akumulatorja

Regulator ustavi polnjenje akumulatorja, ko doseže temperatura vode, izmerjena na tipalu akumulatorja 2(SF2), temperaturo  $T = \text{'želena temperatura sanitarne vode'} + \text{'preklopna diferencja-histereza'}$ . V ta namen se bo najprej izklopila polnilna črpalka prenosnika (TLP). Če ogrevanje prostorov ne obratuje ali je zelena temperatura dovoda v ogrevalnem sistemu nižja, se bo ventil ustrezno zaprl.

Polnilna črpalka akumulatorja se bo izključila po času  $t = P06 \times \text{'izvršilni čas ventila'}$ .

Funkcije	Tovarniško	Konfiguracija
Tipalo akumulatorja 1 - senzor SF1	1	CO4 -> F01 - 1
Tipalo akumulatorja 2 - senzor SF2	0	CO4 -> F02 - 1
Tipalo T polnilna sekundar	0	CO4 -> F05
Preklop tipal	0	CO4 -> F19
Zaščita pred praznjenjem	0	CO4 -> F27 - 1

Parameter	Tovarniško	Vrtljivo stikalo: Območje
Dnevna zelena temp. STV oz. napajalna-polnilna temperatura s CO4 F01 - 0	60,0 °C	☀️: min. do maks. območje možne nastavitve temperature STV
Nočna zelena temp.	40,0 °C	🌙: min. do maks. območje možne nastavitve temperature STV
Minimalna možna meja območja nastavljanja temp. sanitarne vode <sup>1)</sup>	40,0 °C	PA4 -> P01: 5,0 do 90,0 °C
Maksimalna možna meja območja nastavljanja temp. sanitarne vode <sup>1)</sup>	60,0 °C	PA4 -> P02: 5,0 do 90,0 °C
Izklopna diferencja <sup>2)</sup>	5,0 °C	PA4 -> P03: 1,0 do 30,0 °C
Dvig napajalne-polnilne temperature <sup>3)</sup>	10,0 °C	PA4 -> P04: 0,0 do 50,0 °C
Maksimalna napajalna-polnilna temperatura primar	80,0 °C	PA4 -> P05: 20,0 do 150,0 °C (samo z VF4)
Zamik izklopa napajalne črpalke akumulatorja	1,0	PA4 -> P06 x izvršilni čas ventila: 0,0 do 10,0

<sup>1)</sup> Parametra služita omejitvi nastavitvenega območja temperature sanitarne vode na vrtljivem stikalu

<sup>2)</sup> Izklopna vrednost  $T = \text{Želena temp. sanitarne vode} + \text{izklopna diferencja}$

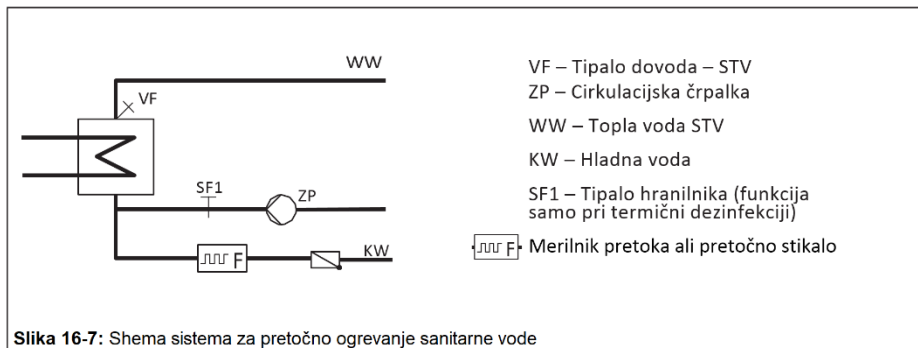
<sup>3)</sup> Napajalna-polnilna temperatura  $T = \text{Želena temp. STV} + \text{dvig napajalne-polnilne temperature}$

**16.3.2.1 Zaščita pred hladnim polnjenjem**

V strojni shemi 1.1(-1) zaščita pred hladnim polnjenjem (zaščita pred praznjenjem) povzroči zakasnen vklop polnjenja boilerja vse dokler temperatura dovoda primarja ni dovolj visoka. Vklop funkcije CO4 -> F22-1 avtomatsko aktivira tipalo temperature dovoda primarja FG2. Če je izmerjena temperatura dovoda primarja nižja od temperature izmerjene v boilerju (zaradi ohladitve po prekinitvi ogrevanja, kadar ogrevamo samo STV) se primarni ventil ogrevalnega kroga odpre najprej na nastavljen položaj (tovarniško 10%). Polnjenje boilerja se ne prične (tudi kadar ima priprava STV absolutno prioriteto) dokler temperatura dovoda primarja ne naraste dovolj. Paralelno delovanje črpalk mora biti nadalje konfigurirano posebej.

<b>Funkcije</b>	<b>Tovarniško</b>	<b>Konfiguracija</b>
Zaščita pred hladnim polnjenjem	0	CO4 -> F22 - 1
	10%	Položaj ventila
Paralelno obratovanje črpalk	0	CO4 -> F06 - 1
	10 min	Prekinitiv: 0 do 10 min
	40.0°C	Mejna vrednost: 20.0 do 90.0°C

### 16.3.3 Priprava sanitarne tople vode s pretočnim sistemom



Slika 16-7: Shema sistema za pretočno ogrevanje sanitarne vode

#### Sistem brez pretočnega senzorja/stikala

Brez senzorja pretoka ali pretočnega stikala (CO4 -> F04=0) je regulacija aktivna kadar je aktiven časovni program za cirkulacijsko črpalko ZP. Želena vrednost nam določa časovni program STV, ki "Preklaplja" med "dnevno" (60°C tovarniška nast.) in "nočno" (40°C) želeno vrednostjo.

#### Sistem s pretočnim stikalom (ali analognim senzorjem pretoka)

Kadar imamo v sistemu pretočno stikalo ali analogni senzor pretoka nastavimo: CO4 -> F04=1 (binarni ali analogni signal). Za vklop regulacije veljajo isti pogoji kot je navedeno zgoraj (sistem brez pretočnega stikala), regulacijo pa vklopi tudi aktivacija pretočnega stikala. Če torej pobrišemo urnik za cirkulacijsko črpalko, nam sistem - regulacijo vklaplja le pretočno stikalo.

Če je konfigurirano krmiljenje z analognim senzorjem pretoka vode, se dušenje v krogu pitne vode (CO4 -> F13 - 1) samodejno aktivira in prednastavi na 8 °C.

Signal analognega senzorja pretoka je pulzni signal (530 / l). Ko se v enodružinski hiši začne točenje sanitarne vode (za prho, kad), regulacijski ventil potrebuje veliko več časa, da doseže končni položaj, če ga sproži le regulacija temperature (brez neprekinjenega signala "odprto" v bližini nastavljenega točke itd.). Z analognim senzorjem pretoka se krmilnik korak za korakom nauči, kateri položaj regulacijskega ventila pripada različnim pretokom vode. Pozicioniranje tako deluje veliko hitreje.

Regulacija zahtevane temperature sanitarne vode na tipalu pretoka VF je aktivna samo ko je aktiven časovni program za cirkulacijsko črpalko ZP.

Če je priključen analogni senzor pretoka vode (glejte sliko 16-7), se prepričajte, da je funkcija '10 V napajanje' konfigurirana z nastavitvijo CO5 -> F34, 35, 36 ali 37.

#### **i** Opomba

Po vnosu ključa 1999 se informacije o stanju, npr. delovna točka, regulator ventila (vpliv komponente PI na položaj ventila) in senzorja ventila (vpliv temperature na položaju ventila), prikažejo v razširjenem uporabniškem vmesniku v odstotkih nadalje po prikazu podatkov krogotoka STV.

## Dodatek A (navodila za konfiguracijo)

Funkcije	Tovarniško	Konfiguracija
Merilnik pretoka	0 Ana.	CO4 -> F04 - 1 Izbira: Ana. (analogni merilnik pretoka), Bin. (pretočno stikalo)
AA1, AA2, AA3, AA4 PWM		CO5 -> F34, F35, F36, F37 - 0 Funkcija: 10V Napajanje

Parameter	Tovarniško	Vrtljivo stikalo: Območje
Dnevna zelena temp. STV oz. napajalna-polnilna temperatura s CO4 F01 - 0	60,0 °C	☀️: min. do maks. območje možne nastavitve temperature STV
Nočna zelena temp. STV	40,0 °C	🌙: min. do maks. območje možne nastavitve temperature STV
<b>Parameter</b>	<b>Tovarniško</b>	<b>Vrtljivo stikalo: Območje</b>
Minimalna možna meja območja nastavljanja temp. sanitarne vode	40,0 °C	PA4 -> P01: 5,0 do 90,0 °C
Maksimalna možna meja območja nastavljanja temp. sanitarne vode	60,0 °C	PA4 -> P02: 5,0 do 90,0 °C

### Senzor SF1 na cirkulacijskem vodu (opcija)

Senzor nam služi kot prikaz in za standardno delovanje pri termični dezinfekciji.

### 16.3.4 Priprava STV s solarnim sistemom

Strojne sheme 1.3, 1.4, 1.7, 1.8, 2.3, 2.4, 3.3, 3.4, 4.3, 10.3, 11.3 in 11.4 so namenjene solarnim sistemom za ogrevanje sanitarne vode. V teh sistemih se izračunava temperaturna razlika med tipalom STV grelnika/akumulatorja SF3 in tipalom na sprejemnikih sončne energije VF3. Parameter "vklop črpalke solarnega kroga" določa minimalno temperaturno razliko med tipaloma VF3 in SF3, ki mora biti dosežena za vklop solarne črpalke. Če temperaturna razlika upade pod vrednost parametra "izklop črpalke solarnega kroga", se bo črpalka solarnega kroga izklopila. Nadalje se bo črpalka solarnega kroga izklopila tudi v primeru, če temperatura vode izmerjena na tipalu hranilnika SF3, doseže parameter "maksimalna temperatura grelnika/akumulatorja" ali ko temperatura kolektorjev preseže 120 °C.

#### **i** Opomba

*Časovni programi in režimi kroga sanitarne vode ne vplivajo na obratovanje solarnega sistema.*

Po vnosu ključa 1999 se v razširjenem nivoju delovanja prikažejo obratovalne ure črpalke solarnega kroga, glejte poglavje "Upravljanje".

Parameter	Tovarniško	Parametrirni nivo: Območje
Vklop črpalke solarnega kroga	10,0 °C	PA4 -> P10: 1,0 do 30,0 °C
Izklop črpalke solarnega kroga	3,0 °C	PA4 -> P11: 0,0 do 30,0 °C
Maksimalna temperatura grelnika/akumulatorja STV	80,0 °C	PA4 -> P12: 20,0 do 90,0 °C

### 16.3.5 Vmesno ogrevanje prostorov

To funkcijo lahko vključimo samo pri shemah 2.x, 4.1 do 4.5, 6.1, 8.x, 9.5 in 9.6.

Z nastavitvijo CO4 -> F07-1, se bo po 20 minutah prednostnega vklopa ogrevanja sanitarne vode (izklop ogrevanja prostorov med pripravo tople sanitarne vode) za čas 10 minut ponovno vklopilo ogrevanje prostorov z ogrevalnim krogom UP1. Z nastavitvijo CO4 -> F07 - 0 ima napajanje grelnika absolutno prednost pred ogrevanjem prostorov z ogrevalnim krogom UP1.

Parameter	Tovarniško	Konfiguracija
Vmesno ogrevanje prostorov	1	CO4 -> F07 - 1

### 16.3.6 Vzporedno-paralelno obratovanje črpalk

To funkcijo lahko vključimo samo pri shemah 1.1-1, 2.x, 4.1 do 4.5, 6.1, 8.x, 9.5 in 9.6. Z nastavitvijo CO4 -> F06-1 ostane obtočna črpalka UP1 med ogrevanjem sanitarne vode vključena, razen če ne pride do določenih obratovalnih pogojev:

A) Vzporedno delovanje je prekinjeno, kadar je zelena temperatura dovoda v ogrevalnem krogu nižja od nastavitvene 'mejne zelene temperature dovoda' za vzporedno obratovanje. V tem primeru bo potekalo prednostno obratovanje ogrevanja sanitarne vode - eventualno z vmesnim ogrevanjem prostorov (odvisno od nastavitve CO4 -< F07 - 1)

B) Ko je aktivno paralelno delovanje (delujeta obe črpalki) in temperatura dovoda pade za več kot 5°C navzdol glede na zeleno temperaturo polnjenja, se po izteku časa 'Stop prekinitev vzporednega delovanja', vzporedno delovanje za 10 minut izključi in vključi prednostno delovanje priprave sanitarne vode (izklopi se črpalka ogrevanja).

Če je temperatura polnjenja tudi po izteku 10-ih minut manjša za več kot 5°C od zelene polnilne temperature, se ogrevanje (ogrevalna črpalka) vklopi minimalno za čas zakasnitve izklopa in postopek se lahko ponovi.

Opomba: Ob nastavitvi časa 'Stop prekinitev vzporednega obratovanja' ob regulacijskem odstopanju na 0 min, se uvedeno vzporedno obratovanje ohrani navkljub regulacijskemu odstopanju.

Parameter	Tovarniško	Konfiguracija
Paralelno obratovanje črpalk	0	CO4 -> F06 - 1
	10 min	Stop prekinitev vzporednega delovanja: 0 do 10 min
	40,0 °C	Min. zelena temp. ogrevanja: 20,0 do 90,0 °C

### 16.3.7 Delovanje cirkulacijske črpalke med polnjenjem akumulatorja

Ob nastavitvi CO4 -> F11 - 1 obratuje cirkulacijska črpalka v skladu z nastavljenim urnikom tudi med ogrevanjem-polnjenjem akumulatorja.

V primeru nastavitve CO4 -> F11 - 0 se bo cirkulacijska črpalka ob vklopu polnilne črpalke akumulatorja ( vklopu polnjenja) izklopila. Šele po izklopu polnilne črpalke akumulatorja bo cirkulacijska črpalka zopet obratovala v skladu z nastavljenim časovnim programom.

Funkcije	Tovarniško	Konfiguracija
ZP pri polnjenju	0	CO4 -> F11

### 16.3.8 Prioritetno - prednostno delovanje pri pripravi STV

Pri številnih sistemih daljinskega ogrevanja z ogrevanjem sanitarne vode z enim primarnim krogom, dodeljena količina vode oziroma energije ne zadošča za sočasno kritje priprave STV in ogrevanje prostorov. V takih primerih je potrebno toplotno moč za pripravo sanitarne tople vode ob večjih obremenitvah odvzeti ogrevanju prostorov in sicer za toliko časa, dokler se potrebe po topli sanitarni vodi ne zaključijo.

Vendar pa bi naj ogrevanje prostorov pri tem ne bilo zgolj enostavno prekinjeno, temveč bi naj bilo preusmerjeno le toliko energije, kolikor je priprava sanitarne vode zahteva. To omogočata funkciji prednost z inverzno regulacijo oz. funkcija z znižanim obratovanjem.

#### 16.3.8.1 Prioriteta z inverzno regulacijo – zniževanje temperature ogrevanja

Pri vseh strojnih shemah za pripravo sanitarne vode in vsaj enim ogrevalnim krogom z regulacijskim ventilom je mogoče prednost ogrevanja sanitarne vode zagotoviti z inverzno regulacijo. Z nastavitvijo CO4- -> F08-1 bo nadzorovana dovodna-polnilna temperatura STV na tipalu VFx.

V sistemih brez tipala VFx v krogu sanitarne vode (npr. sheme 4.5, 11.0, 12.0, 13.0 in 21.0) bo nadzorovana temperatura neposredno na tipalu hranilnika 1.

Kadar tudi po preteku nastavljenega časa zakasnitve (za vključitev prednosti v primeru regulacijskih odstopanj) obstaja regulacijsko odstopanje, se zelena vrednost ogrevalnih krogov z regulacijskim ventilom vsako minuto postopoma znižuje do minimalne zelene temperature dovoda 5 °C. Kako močno se bo regulator odzval, je določeno s faktorjem vpliva KP.

Z nastavitvijo 'Startna zakasnitev' = 0 se bo prednostno delovanja vklopilo takoj, neodvisno od časa in temperature sistema. Ustrezen regulacijski ventil na ogrevanju se bo zaprl, oziroma se bo takoj pričela regulirati zelena vrednost 5°C. Nastavimo lahko na katere regulacijske kroge vpliva inverzno delovanje.

Funkcije	Tovarniško	Konfiguracija
Prioriteta z inverzno regulacijo	0	CO4 -> F08 – 1
	2 min	Začetek (startna zakasnitev) : 0 do 10 min
	1,0	KP (faktor vpliva zmanjševanja): 0,1 do 10,0 Reg. krog: RK1, RK2, RK3, RK1+RK2, RK1+RK3

#### 16.3.8.2 Prioriteta z znižanim (nočnim) obratovanjem

Pri vseh strojnih shemah za pripravo sanitarne vode in vsaj enim ogrevalnim krogom krmiljenim z regulacijskim ventilom je mogoče prednost ogrevanja sanitarne vode zagotoviti z preklpom v znižano-nočno obratovanje ogrevalnega kroga. Z nastavitvijo CO4- -> F09-1 bo nadzorovana dovodna-polnilna temperatura STV tipalu VFx. V sistemih brez tipala VFx v krogu sanitarne vode (npr. shema 4.5, 11.0, 12.0, 13.0 in 21.0) bo nadzorovana temperatura neposredno na tipalu hranilnika 1.

Kadar tudi po preteku nastavljenega časa zakasnitve (za vključitev prednosti v primeru regulacijskih odstopanj) obstaja regulacijsko odstopanje, bo izbrani ogrevalni krog z regulacijskim ventilom prešel na znižano - nočno obratovanje.

## Dodatek A (navodila za konfiguracijo)

Z nastavitvijo 'Startna zakasnitev' = 0 se bo prednostno delovanje vklopilo takoj, neodvisno od časa in temperature sistema.

Nastavimo lahko kateri regulacijski krogi ogrevanja preidejo v znižano - nočno delovanje.

Funkcije	Tovarniško	Konfiguracija
Prioriteta z inverzno regulacijo	0	CO4 -> F08 - 1
Prioriteta z znižanim - nočnim obratovanjem	0	CO4 -> F09 - 1
	2 min	Začetek (startna zakasnitev): 0 do 10 min Reg. krog: RK1, RK2, RK3, RK1+RK2, RK1+RK3,

### 16.3.9 Predčasno polnjenje hranilnika za sanitarno vodo

Da bi lahko na začetku dnevnega režima ogrevalnih krogov vso moč toplovoda namenili ogrevanju prostorov, se eno uro pred začetkom dnevnega režima ogrevanja prostorov, sproži predčasno ogrevanje STV v obstoječih hranilnikih sanitarne vode.

Za posamezen regulator to pomeni, da se bo polnjenje STV sprožilo, če bo temperatura vode STV nižja od nastavljene izklopne vrednosti  $T = \text{temperatura sanitarne vode} + \text{preklopna diferenca}$ .

Predčasno polnjenje se ne bo sprožilo, če se krog sanitarne vode ob začetku dnevnega režima ogrevalnih krogov/kroga nahaja v znižanem režimu.

---

#### **i** Opomba

*Pri uporabi termostata namesto tipala v hranilniku sanitarne tople vode, ta funkcija ni razpoložljiva.*

---

### 16.3.10 Termična dezinfekcija sanitarne vode v hranilnikih

Pri vseh strojnih shemah s pripravo STV se na izbrani dan v tednu ali vsak dan izvede termična dezinfekcija sanitarne vode.

- Pri shemah z akumulatorjem STV se ta ob upoštevanju parametra 'dvig polnilne temperature' ( oz. dvig zelene vrednosti, odvisno od sheme) segreje na nastavljeno 'temperaturo dezinfekcije'. Postopek poteka v nastavljenem časovnem obdobju 'čas'.

- Pri shemah s pripravo STV po pretočnem sistemu ostane regulacija, ob upoštevanju parametra funkcijskega bloka dvig zelene vrednosti, aktivna toliko časa, dokler cirkulacijski vod, merjeno na tialu SF1 (navadno na povratku cirkulacije iz stavbe), ne doseže nastavljene temperature dezinfekcije, če le ni bil postopek predčasno prekinjen zaradi konca nastavljenega časovnega obdobja 'čas'.

- V sistemih s sistemom polnjenja zalogovnika se lahko s CO4 -> F24 -1 aktivira senzor RūF2 (dno hranilnika), ki se uporabi kot izklopni senzor za toplotno dezinfekcijo namesto SF1 ali SF2.

Parameter 'Vzdrževanje' določa, kako dolgo časa je potrebno vzdrževati 'temperaturo dezinfekcije' v nastavljenem obdobju, da se postopek dezinfekcije šteje za uspešnega. Če je 'Vzdrževanje' ≠ 0, med termično dezinfekcijo ni več vmesnega ogrevanja.

Če ob koncu časovnega obdobja termične dezinfekcije temperatura dezinfekcije ni dosežena, se tvori sporočilo o napaki ustrezno prikazano na zaslonu. To sporočilo o napaki se lahko tudi predčasno pojavi, kadar je preostali čas do konca časovnega obdobja termične dezinfekcije krajši kot nastavljeni čas vzdrževanja temperature dezinfekcije. Če je pri naslednji termični dezinfekciji temperatura dezinfekcije dosežena, se sporočilo o napaki samodejno ponastavi.

Če je časovno obdobje izključeno, je postopek krmiljen glede na stanje binarnega vhoda (BE 17) na prednastavljen dan v tednu ali vsak dan: postopek se prične po izbiri pri razklenjenem (BE = Izklop) ali sklenjenem (BE = Vklop) binarnem vhodu. Zaključí se najkasneje z naslednjo spremembo stikalnega stanja binarnega vhoda.

Nastavitev termične dezinfekcije za zmanjšanje tveganja za okužbo z legionelo privede lahko do:

- previsokih temperatur povratka med fazo dezinfekcije (izklop omejitve temperature povratka),
- previsokih temperatur sanitarne vode po zaključku termične dezinfekcije,
- eventualno do izločanja vodnega kamna, kar lahko negativno vpliva na zmogljivost in življenjsko dobo prenosnika toplote.

**i Opomba**

Pri uporabi termostata namesto tipala v hranilniku sanitarne tople vode, ta funkcija ni razpoložljiva. Pri regulatorjih, ki so povezani preko vodila naprav, je omejevanje povratka v primarnem regulacijskem krogu lahko izklopljeno tudi, ko je termična dezinfekcija aktivna v sekundarnem postrojenju.

**i Opomba**

Med termično dezinfekcijo se prisilno vklopi obtočna črpalka ZP.

Funkcije	Tovarniško	Konfiguracija
Tipalo grelnika/akumulatorja SF 1	1	CO4 -> F01 - 1
Termična dezinfekcija	0	CO4 -> F14 - 1
	Sreda	Ponedeljek, torek, ..., dnevno - dan v tednu
	00:00	Čas začetek : prosto nastavljivo v 15-minutnih korakih
	04:00	Čas konec : prosto nastavljivo v 15-minutnih korakih
	70,0 °C	Temperatura dezinfekcije : 60,0 do 90,0 °C
	10,0 °C	Želena vrednost dviga polnilne temperature 0 do 50 °C <sup>1)</sup>
	0 min	Vzdrževanje - čas tavanja: 0 do 255 min
	VKL	Aktivno pri BE =: vklop, izklop (začetek dezinfekcije preko BE17) <sup>2)</sup>
Termična dezinfekcija senzor dna hranilnika	0	CO4 -> F24 - 1: samo ko CO4 -> F14 - 1 Senzor RUF2 je aktiven kot izklopni senzor

<sup>1)</sup> samo postroj. 1.9, 3.9, 5.9, 11.0, 11.3, 11.5, 11.9, 12.0, 12.9, 13.0, 13.9, 17.x, 18.x, 21.0 in 21.9.

<sup>2)</sup> Funkcija BE17 velja le, če je začetni čas = končni čas ; čas nastavljen na 00:00 - 00:00 ure

## 16.4 Funkcije za vse tipe strojnih shem

### 16.4.1 Avtomatski preklop med poletnim in zimskim časom

Preklop se izvede avtomatsko zadnjo nedeljo v marcu ob 2:00h in zadnjo nedeljo v oktobru ob 3:00h.

#### **i** Opomba

*Avtomatski preklop med poletnim in zimskim časom se lahko nastavi tudi v meniju "Čas/ Datum", (glej poglavje 'Upravljanje').*

### 16.4.2 Zaščita proti zmrzovanju

Ukrepi zaščite proti zmrzovanju učinkujejo, če zunanja temperatura pade pod 'mejno vrednost' zaščite proti zmrzovanju. Stikalna razlika za odpravo-preklic ukrepov zaščite proti zmrzovanju je vedno 1 °C.

#### Omejena zaščita proti zmrzovanju:

Tehnični ukrepi zaščite proti zmrzovanju bodo sproženi le, če se bodo vsi ogrevalni krogi nahajali v stanju pripravljenosti-izklop (stand-by). Tedaj bodo obtočne črpalke prisilno obratovala, zelene temp. dovodov pa bodo postavljene na 10 °C.

V krogu STV se cirkulacijska črpalka prisilno vklopi le tedaj, ko je v vseh ogrevalnih krogih s stikalom za izbor režima obratovanja izbrano stanje pripravljenosti-izklop (stand-by). Kljub temu pa se bo v primeru, da temperatura v hranilniku (bojlerju, akumulatorju) pade pod 5°C, izvedlo segrevanje vode v hranilniku na 10°C.

#### Zaščita proti zmrzovanju z najvišjo prioriteto:

Obtočne črpalke ogrevalnih krogov bodo stalno prisilno vključene. Zelena temperatura dovoda vseh ogrevalnih krogov, ki se nahajajo v stanju pripravljenosti, se bo nastavila na +10 °C. V krogu sanitarne vode bo stalno vključena cirkulacijska črpalka. V primeru padca temperature vode v grelniku pod +5 °C, se bo izvedlo segrevanje vode na +10 °C.

Funkcije	Tovarniško	Konfiguracija
Zaščita proti zmrzovanju	1	CO5 -> F09 - 0: omejena zaščita proti zmrzovanju CO5 -> F09 - 1: Zaščita proti zmrzovanju z najvišjo prioriteto
	3,0°C	Mejna vrednost (za vklop): -15,0 do 3,0 °C

#### **i** Opomba

*Obratovanje črpalk, ogrevalnih krogov ali kroga sanitarne vode, pogojeno z zaščito proti zmrzovanju, je aktivno le, ko je na displeju prikazan simbol ❄️.*

---

**ⓘ POZOR**

***Možna škoda zaradi zmrzali.***

*Ko je regulacija izklopljena (⊖), se kadar temperatura dovoda pade pod +5 °C nastavijo zelene vrednosti temperature dovoda vseh ogrevalnih krogov na +10 °C. 5 minut po dosegu +10 °C, se regulacija ponovno izklopi.*

*Če je konfigurirano hlajenje, ni nadzora zaščite proti zmrzovanju!*

---

### **16.4.3 Protiblokirna zaščita črpalk (prisilni zagon)**

Kadar črpalke ogrevalnih krogov niso bile vklopljene v zadnjih 24-ih urah, bo med 12.02 in 12.03 uro izvršen prisilni zagon črpalk, da bi tako preprečili blokiranje črpalk zaradi daljših obdobj mirovanja. V krogu STV bodo cirkulacijske črpalke zagnane med 12.04 in 12.05 uro, preostale črpalke pa med 12.05 in 12.06 uro.

Črpalke ostanejo vklopljene približno eno minuto.

### 16.4.4 Omejevanje temperature povratka

Kot indikator izkoriščenosti energije služi temperaturna razlika med dovodom in povratkom toplovoda. Čim večja je razlika, tem večji je izkoristek. Pri podani temperaturi dovoda toplovoda zadošča za ovrednotenje temperaturne razlike tipalo na povratku. Temperatura povratka je lahko omejena v odvisnosti od zunanje temperature (drсно) ali omejena na fiksno vrednost. Če temperature povratka, izmerjena na tipalu povratka (RüF), preseže mejno vrednost, se bo želena vrednost temperature dovoda (temperatura dovoda ogrevanje, polnilna temperatura STV) znižala. Posledično se bo zmanjšal primarni volumnski pretok in temperatura povratka se bo znižala.

Pri strojnih shemah 2.x, 3.1 do 3.4, 4.1 do 4.4, 5.1, 5.2, 6.1, 7.x, 8.x in 9.x se med pripravo STV za omejevanje v primarnem krogu uporablja parameter maksimalna temperatura povratka iz nivoja PA4, kadar je ta večji od veljavnega za primarni krog. KP (faktor omejevanja) določa vpliv poseganja regulatorja v primeru prekoračitve mejne vrednosti (PI-algoritem). Če želimo realizirati izključno P-odziv, je treba nastaviti CO5 -> F16 - 1. Na ta način se I-del algoritma za omejevanje temperature povratka vseh regulacijskih krogov regulatorja izklopi. Utripajoč prikaz zelene vrednosti (temperatura dovoda ogrevanja, polnilna temperatura) signalizira aktivno omejevanje temperature povratka v zadevnem regulacijskem krogu. (Opomba na naslednji strani)

#### **i** Opomba

*Pri vremensko vodeni regulaciji z naraščajočo ogrevalno karakteristiko bo v primeru izenačenja parametrov 'nožišče temperature povratka' in 'maksimalna temperatura povratka' (PA1, 2, 3, 11, 12, 13 -> P13 in P14) temperatura povratka omejena na fiksno vrednost.*

#### **Nožišče temperature povratka - pojasnilo pojma**

Nožišče temperature povratka je minimalna temperatura, pod katero regulator ne izračuna več meje za omejevanje povratka.

Regulator izračunava največjo dovoljeno vrednost povratka (mejna vrednost) glede na zunanjo temperaturo in ogrevalno karakteristiko ter maksimalno dovoljeno temperaturo povratka. Pri tem se na spodnji meji upošteva še nožišče temperature povratka. Tako je trenutna maksimalna mejna vrednost vedno v mejah med 'Nožišče temperature povratka' in 'Maksimalna temperatura povratka'.

V praksi to pomeni, da pod temperaturo, ki je določena s parametrom 'Nožišče temperature povratka', omejevanja povratka ni več.

Funkcije	Tovarniško	Konfiguracija
Tipalo povratka RüF1/2/3		CO1, 2, 3, 4, 11, 12, 13 -> F03 - 1
Omejitev povratka s P algoritmom <sup>1)</sup>	1,0 0	KP (faktor omejevanja) : 0,1 do 10,0 CO5 -> F16

<sup>1)</sup>Če regulator signalizira CO5 -> F00 - 1, so vsi posegi v nastavitve povratka, volumnskega pretoka in moči blokirani

## Dodatek A (navodila za konfiguracijo)

Parameter	Tovarniško	Parameter: Območje
Naklon, povratek	1,2	PA1, 2, 3, 11, 12, 13 -> P11: 0,2 do 3,2
Nivo, povratek	0,0 °C	PA1, 2, 3, 11, 12, 13 -> P12: -30,0 do 30,0 °C
Nožišče temperature povratka	65,0 °C	PA1, 2, 3, 11, 12, 13 -> P13: 5,0 do 90,0 °C
Maksimalna temperatura povratka	65,0 °C	PA1, 2, 3, 11, 12, 13 -> P14: 5,0 do 90,0 °C
Maksimalna temp. povratka (STV)	65,0 °C	PA4 -> P07: 5,0 do 90,0 °C

Oziroma, kadar je izbrana 4 točkovna ogrevalna karakteristika:

Parameter	Tovarniško	Parameter: Območje
Temperatura povratka točke 1 do 4	65,0 °	PA1, 2, 3, 11, 12, 13 -> P05: 5,0 do 90,0 °C

### **i** Opomba

*Da bi se lahko ohranila določena mejna vrednost temperature povratka, je potrebno paziti na to, da se ne izbere prestirna ogrevalna karakteristika, da se ne izbere previsoko število vrtljajev obtočne črpalke in da so grelne naprave usklajene.*

## 16.4.5 Preprečevanje nabiranja kondenzata

Zlasti da bi omogočili zagon naprav v sistemih, kjer lahko pride do problematičnega nabiranja kondenzata in težav zlasti zaradi previsokih temperatur, vključimo funkcijo 'Dušenje signala odpiranja'. Reakcija regulatorja na odstopanja od želene vrednosti, ki imajo za posledico odpiranje primarnega ventila, je dušena. Reakcija regulatorja na odstopanja od želene vrednosti, ki imajo za posledico zapiranje ventilov, pa je nemotena.

### **i** Opomba

*Funkcija regulacija nabiranja kondenzata je lahko vključena samo, ko je regulacijski krog krmiljen z uporabo PI algoritma (3 - točkovna regulacija).*

Funkcije	Tovarniško	Konfiguracija
3 točkovna regulacija	1	CO1, 2, 3, 4, 11, 12, 13 -> F12 - 1
Dušenje	0	CO1, 2, 3, 4, 11, 12, 13 -> F13 - 1
	3,0 °C	Maksimalno regulacijsko odstopanje : 3,0 do 10,0 °C

### 16.4.6 3-točkovna regulacija

Temperaturo dovoda je mogoče krmiliti s PI algoritmom. Ventil se odziva na impulze, ki jih regulator pošilja, ko pride do regulacijskega odstopanja. Dolžina prvega impulza je še posebej odvisna od velikosti regulacijskega odstopanja in od izbranega ojačena 'KP-(ojačanje)' (dolžina impulza raste z rastočim KP). Dolžina impulza kot tudi čas premora se nato zvezno spreminjata, dokler regulacijsko odstopanje ni odpravljeno. Na dolžino premora med posameznima impulzoma odločilno vpliva integralni čas 'TN-(integralni čas)' (dolžina premora raste z rastočim TN).

Izvršilni čas ventila 'TY-(čas pogona)' opredeljuje čas, ki ga potrebuje ventil, da se preide območje od 0 do 100%

Funkcije	Tovarniško	Konfiguracija
3 točkovna regulacija	1	CO1, 2, 3, 4, 11, 12, 13 -> F12 - 1
	2,0	KP (proporcionalno ojačanje): 0,1 do 50,0
	120 s	TN (integralni čas): 1 do 999 s
	0 s	TV (diferencialni čas) / <b>Te vrednosti ne spreminjajte!</b>
	35 s	TY (izvršilni čas ventila) : 15, 20, 25, .... , 240 s

### 16.4.7 2-točkovna regulacija (on/off regulacija)

Temperaturo dovoda lahko reguliramo na primer tudi z vključevanjem in izključevanjem gorilnika. Na primer vklop oljnega/plinskega gorilnika na kotlu, vklop peletnega gorilnika, električnega grelnika... . Regulator vključi gorilnik, ko temperatura dovoda (kotla) pade za  $T = 0,5 \times$  preklopna diferenca -'histereza' pod želeno vrednost. Ko temperatura dovoda preseže želeno vrednost za  $T = 0,5 \times$  preklopna diferenca-'Histereza', se bo gorilnik izključil. Večja kot je preklopna diferenca, toliko manjša je frekvenca preklapljanja. Z določitvijo 'minimalnega časa vklopa', bo gorilnik ostal po vklopu prisilno vključen za ta čas, ne glede na potek temperature. Prav tako bo gorilnik ostal prisilno izključen za čas 'minimalnega časa izklopa', neodvisno od poteka temperature.

Dvotočkovno regulacijo lahko nastavimo za vsak tritočkovni izhod (RK1,RK2,RK3, RK11, RK12, RK13).

Funkcije	Tovarniško	Konfiguracija
3 točkovna regulacija	0	CO1, 2, 3, 4, 11, 12, 13 -> F12 - 0
	5,0 °C	Histereza-preklopna diferenca : 1,0 do 30,0 °C
	2 min	minimalni čas vklopa : 0 do 10 min
	2 min	minimalni čas izklopa : 0 do 10 min

### 16.4.8 Zvezna regulacija v regulacijskem krogu Rk1

Temperaturo dovoda je mogoče krmiliti s PID algoritmom. Ventil v regulacijskem krogu je krmiljen z analognim signalom 0 do 10 V. Če pride do krmilnega odstopanja, proporcionalna komponenta 'KP (ojačanje)' takoj povzroči spremembo v signalu 0 do 10 V (večji kot je KP, večja je sprememba).

Integralna komponenta postane učinkovita šele s časom: 'TN-(integralni čas)' predstavlja čas, ki preteče dokler integralna komponenta ne spremeni izhodnega signala v enaki meri, kot je neposredno spremembo naredila proporcionalna komponenta (večji kot je TN, počasnejša je stopnja sprememb). Zaradi komponente D je vsaka sprememba krmilnega odstopanja vedno bolj vključena v izhodni signal (večji kot je 'TV-(diferencialni čas)', večja bo sprememba.

Funkcije	Tovarniško	Konfiguracija
3 točkovna regulacija	1	CO1, 2, 3, 4, 11, 12, 13 -> F12 - 1
	2,0	KP (proporcionalno ojačanje): 0,1 do 50,0
	120 s	TN (integralni čas): 1 do 999 s
	0 s	TV (diferencialni čas) / <b>Te vrednosti ne spreminjajte!</b>
	35 s	TY (izvršilni čas ventila) : 15, 20, 25, .... , 240 s

### 16.4.9 Sprostitev-vklop regulacijskega kroga/regulatorja preko binarnega vhoda

Vklop posameznega regulacijskega kroga (ali celotnega regulatorja) preko binarnega vhoda se lahko izvrši izključno takrat, ko se zadevni regulacijski krog nahaja v avtomatskem režimu obratovanja (simbol ☺). Tako vklopljen-sproščen regulacijski krog deluje vedno v avtomatskem režimu obratovanja. Izvaja se preklon med dnevnim in nočnim režimom po urniku.

Preko binarnega vhoda izključeni regulacijski krog, se obnaša kot bi bil prestavljen v stanje pripravljenosti, vendar pa **ostane aktiven za obdelavo morebitnih zunanjih zahtev po energiji**. Logika binarnega vhoda za sprostitve vklopa s pomočjo binarnega vhoda je lahko izvedena po izbiri: Vklop pri odprtem (Aktivno pri BE = Izklop) ali pri zaprtem (Aktivno pri BE = Vklop) binarnem vhodu.

#### **i** Opomba

- Pri sistemih z direktnim ogrevalnim krogom brez ventila (sheme 2.x, 4.x) ob nastavitvi **sprostitev regulacijskega kroga**, vpliva BE15 izključno na delovanje tega ogrevalnega kroga. Pri nastavitvi **sprostitev regulatorja**, pa BE15 vpliva na cel regulator, vključno z priključenimi dodatnimi moduli TROVIS I/O (z izjemo obdelave zunanjih potreb).
- Pri sistemu 3.0, ob nastavitvi **sprostitev regulacijskega kroga**, vpliva BE15 na obratovanje celotnega regulatorja (z izjemo obdelave zunanjih potreb).
- V postrojenjih s hranilnikom toplote 15.x, 16.x, pri nastavitvi **sprostitev regulacijskega kroga**, BE15 vpliva samo na delovanje napajalnega-polnilnega kroga hranilnika toplote.

Funkcije	Tovarniško	Konfiguracija
Sprostitev vklop kroga preko BE	0	CO1, 2, 3 -> F14 - 1 <sup>1)</sup>
Sprostitev vklop regulatorja preko BE	0	CO5 -> F15 - 1 <sup>1)</sup>
	VKL	<sup>1)</sup> Aktivno pri BE =: VKL, IZK ; Vklopljen-sklenjen, Izklopljen-razklenjen

### 16.4.10 Krmiljenje hitrosti polnilne črpalke

Funkcija vklopi regulacijo hitrosti napajalne črpalke za sheme z zalogovnikom ogrevanja (CO1 -> F21 – 1) in shemah z akumulatorjem STV (CO4 -> F21 – 1). Vklp krmiljenja hitrosti napajalne črpalke povzroči aktivacijo tipala SF2. V kombinaciji z nastavitvijo CO1 -> F06 – 0 in CO4 -> F02 - 0 je tipalo SF2 uporabljeno le za nadzor hitrosti črpalke in ne tudi za izklop polnjenja zalogovnika ogrevanja oz. akumulatorja STV.

Če nastavite tudi CO1->F26-1 ali CO4->F26-1, lahko tam izberete drug senzor za krmiljenje hitrosti. V tovarniški nastavitvi je prednastavljen parameter funkcijskega bloka "RüF2".

Senzorji, ki so že funkcionalno integrirani in zato uporabljeni dvakrat, so v izboru prikazani s klicajem pred imenom senzora. V nivoju delovanja je senzor, dodeljen pod F26-1, prikazan kot 'SLP temper senzor'.

Za krmiljenje hitrosti se tovarniško uporablja Izhod AA1. Možno pa je dodeliti tudi izhode AA2, AA3 ali AA4. Konfigurirate lahko signal PWM ali zvezni signal od 0 do 10 V, ki ga je mogoče po potrebi tudi obrniti.

Vsa polnjenja zalogovnika se pričnejo z minimalno hitrostjo polnilne črpalke. Takoj, ko je temperatura polnjenja skoraj dosežena, se pretok-hitrost polnilne črpalke poveča in ventil nadzoruje pretok-temperaturo. Če temperatura polnjenja pade za 5 °C pod nastavljeno točko, se hitrost znova zmanjša. Najpozneje, ko temperatura na senzorju za regulacijo hitrosti doseže vrednost 'začetna vrednost' za zmanjšanje pretoka, se začne linearno zmanjševanje pretoka na podlagi temperature na tem senzorju za regulacijo hitrosti. Če temperatura na senzorju za regulacijo hitrosti doseže vrednost 'končna vrednost' za zmanjšanje količine dovoda, polnilna črpalka takrat prične delovati z minimalno nastavljeno hitrostjo.

Ko je hranilnik popolnoma napolnjen, se po izteku časa zamika polnilna črpalka dokončno izklopi.

Parameter	Tovarniško	Konfiguracija
Krmiljenje hitrosti polnilne črpalke v odvisnosti temp.	0	CO4 -> F21 - 1
	40,0 °C	SF2 začetna vrednost (začetek regulacije vrtljajev): 5 do 90 °C
	50,0 °C	SF2 končna vrednost (konec regulacije vrtljajev): 5 do 90 °C
	20%	Min. hitrost črpalke: 0 do 100 %
SLP senzor za reg vrtljajev	0	CO1 -> F26 - 1 ali CO4 -> F26 - 1
	RüF2	Senzor: AF1 do SF3
AA1, AA2, AA3, AA4 inverzno	0	CO5 -> F25, F26, F27, F28 - 1
	0%	Min. vrednost: 0 do 50%
AA1, AA2, AA3, AA4 PWM	0	CO5 -> F34, F35, F36, F37 - 1 Funkcija: SLP hitrost

### 16.4.11 Sprejem zunanjih zahtev-potreb po energiji

Regulator lahko obdela zunanjo zahtevo (zunanje potrebe) po energiji (binarni ali analogni signal) iz kompleksnejših sekundarnih naprav. Binarno obdelavo potreb lahko sprejme le kadar pod pogojem, da vhod SF3/RF3 ni konfiguriran kot senzor. Dodatno je mogoče konfigurirati obdelavo zunanjih potreb prek vodila naprav.

#### **i** Opomba

*V direktnih ogrevalnih krogih primarnega regulatorja utegne priti v primeru, da ni regulacijskega ventila na sekundarju, do pregretja.*

Do previsokih polnilnih temperatur pri krogih sanitarne vode brez regulacijskega ventila, reguliranega s strani primarnega regulatorja, pri tovarniških nastavitvah regulatorja ne more priti. Med polnjenjem grelnika (akumulatorja) primarni regulator ne bo zreguliral višje temperature od zelene polnilne temperature. Kadar pa vklopimo funkcijo 'zunanje potrebe imajo prioriteto', bodo tudi med napajanjem grelnika upoštevane zunanje potrebe. Ogrevalne kroge je mogoče konfigurirati tako, da obdelujejo samo zunanje zahteve. Morebitne nastavitve za dotični ogrevalni krog ne veljajo za to konfiguracijo, saj se obdeluje samo zunanja zahteva s pripadajočo UP kot dovodno črpalko.

Parameter	Tovarniško	Konfiguracija
Zunanje zahteve imajo prioriteto	0	CO4 -> F16 - 1
Samo zunanja zahteva	0	CO1 -> F24 - 1
	0	CO2 -> F24 - 1
	0	CO3 -> F24 - 1

#### 16.4.11.1 Sprejem zunanjih zahtev-potreb preko binarnega signala

Neodvisno od režima obratovanja regulacijskega kroga Rk1, z izjemo ročnega obratovanja, bo po izbiri bodisi pri odprtem (BE = 0) ali pri zaprtem (BE = 1) binarnem vhodu (BE17 - sponki 17/18), v regulacijskem krogu RK1 zregulirana vsaj minimalna temperatura dovoda, nastavljena s parametrom PA1 -> P10 ('Minimalna zelena temperatura dovoda ob binarni zunanji zahtevi').

Funkcije	Tovarniško	Konfiguracija
Sprejem zahtev s sig. 0-10V	0	CO1, 2, 3 -> F16 - 0
Sprejem zahtev z binarnim signalom	0	CO1 -> F17 - 1
	VKL	Aktivno pri BE =: VKL, IZK ; Vklapljen-sklenjen, Izklapljen-razklenjen

Parameter	Tovarniško	Parameter: Območje
Minimalna zelena vrednost pri zahtevi z binarnim signalom	40,0 °	PA1 -> P10: 5,0 do 150,0 °C

**16.4.11.2 Sprejem zunanjih zahtev-potreb preko signala od 0 - 10 V**

Neodvisno od režima obratovanja regulacijskega kroga , z izjemo ročnega obratovanja, bo na regulatorju zregulirana vsaj temperatura dovoda, ki ustreza signalu od 0 do 10 V na izbranem vhodu 0-10V.

Krmilni veji-krogu je mogoče dodeliti več vhodov od 0 do 10 V. Druga možnost je tudi, da en vhod 0 do 10 V vpliva na več kot en krmilni krog.

Kateri zahtevi po temperaturi dovoda mora ustrezati signal 0 do 10 V na različnih vhodih 0 do 10 V, je mogoče nastaviti ločeno za vsak vhod 0 do 10 V pod CO5 -> F31 - 0 do CO5 -> F33 - 0 z uporabo parametrov funkcijskega bloka 'Zahteva minimum' in 'Zahteva maksimum'. Če naj vhod postane aktiven pri določeni napetosti, je treba v ustreznem funkcijskem bloku definirati tudi ničelni premik oziroma 'minimalno vrednost', ničelno točko pa se definira v odstotkih. Če je na primer zahtevana temperatura dovoda od 40 do 90 °C pri AE1 prek signala 2 do 10 V, mora biti CO5 -> F31 - 1 nastavljen tako: 'Min vrednost' 20 %, 'Zahteva minimum' 40 °C in 'Zahteva maksimum' 90 °C.

Če je aktivirana obdelava zahtev s signalom 0 do 10 V, se po potrditvi sheme sistema prikažejo zahtevane temperature dovoda prek posameznih analognih vhodov.

<b>Funkcije</b>	<b>Tovarniško</b>	<b>Konfiguracija</b>
Sprejem zahtev s sig. 0-10V	0	CO1 -> F16 - 1
	3	Analogni vhod: 1, 2, 1+2, 3, 1+3, 2+3, 1+2+3
	0	CO2 -> F16 - 1
	2	Analogni vhod: 1, 2, 1+2, 3, 1+3, 2+3, 1+2+3
	0	CO1 -> F16 - 1
Sprejem zahtev z binarnim signalom	0	CO1 -> F17 - 0
	1	Analogni vhod: 1, 2, 1+2, 3, 1+3, 2+3, 1+2+3
AE1 min vrednost	0	CO5 -> F31 - 1
	5%	Min vrednost: 5 do 20%
	0°C	Zahteva minimum (0V): 0 do 150°C
AE2 min vrednost	120°C	Zahteva maksimum (10V): 0 do 150°C
	0	CO5 -> F32 - 1
	5%	Min vrednost: 5 do 20%
AE3 min vrednost	0°C	Zahteva minimum (0V): 0 do 150°C
	120°C	Zahteva maksimum (10V): 0 do 150°C
	0	CO5 -> F33 - 1
	5%	Min vrednost: 5 do 20%
	0°C	Zahteva minimum (0V): 0 do 150°C
	120°C	Zahteva maksimum (10V): 0 do 150°C

<b>Parameter</b>	<b>Tovarniško</b>	<b>Parameter: Območje</b>
Dodatni dvig zelene vrednosti	5,0 °	PA1, 2 ali 3 -> P15: 0,0 do 50,0 °C

### 16.4.12 Pošiljanje zahtev preko signala 0 - 10 V

Regulator je zmožen zahtevati maksimalno vrednost želene temperature dovoda (s povišanjem-dvigom, če je potrebno) v obliki analognega signala od 0 do 10 V, zunanjim virom. V ta namen se uporablja analogni izhod AA1. Možno pa je dodeliti tudi izhode AA2, AA3 ali AA4.

Možna je sočasno posredovanje zahtev-potreb s pomočjo analognih, binarnih zahtev ter zahtev-potreb posredovanih preko vodila naprav.

Funkcije	Tovarniško	Konfiguracija
Pošiljanje zahtev	0	CO1 -> F18 - 1
	0°C	Spodnja vrednost (0V): 0 do 150°C
	120°C	Zgornja vrednost (10V): 0 do 150°C
	0.0°C	Povišanje – dvig: 0.0 do 30°C
AA1, AA2, AA3, AA4 PWM	0	CO5 -> F34, F35, F36, F37 - 0 Funkcija: Eksterna zaht.

### 16.4.13 Omejevanje kapacitete (moči/pretoka) v RK1 ( impulzni vhod)

Omejevanje moči lahko temelji na impulznem signalu 3 do 800 Imp/h, priključenem na sponkah 17/18. To velja samo za strojne sheme brez SF3/FG3 vhoda. Razlikujemo 3 različne obratovalne situacije:

- sistem, ki istočasno izvaja tako ogrevanje prostorov kot tudi ogrevanje sanitarne vode, potrebuje maksimalni energijski tok;
- sistem, katerega grelnik STV je ogret, ter posledično opravlja le ogrevanje prostorov, potrebuje manjši energijski tok;
- sistem, ki med ogrevanjem sanitarne vode preneha z ogrevanjem prostorov, potrebuje manjši energijski tok.

Temu ustrezno lahko nastavimo 3 različne maksimalne mejne vrednosti:

- maksimalna mejna vrednost; za določitev absolutne zgornje meje,
- maksimalna mejna vrednost ogrevanje; samo za ogrevanje prostorov,
- maksimalna mejna vrednost STV; samo za ogrevanje STV.

Pri vseh postrojenjih brez ogrevanja sanitarne vode oz. brez ogrevalnega kroga lahko določimo samo maksimalno mejno vrednost moči.

S konfiguracijo 4-točkovne ogrevalne karakteristike CO1 -> F11 - 1 in nastavitvijo omejevanja maksimalne mejne vrednosti moči glede na zunanjo temperaturo, je mogoče poleg zunanje temperature, temperature dovoda in povratka, dodatno nastaviti 4 mejne vrednosti moči za vremensko odvisno omejevanje moči.

Kalorimeter z impulznim izhodom, priključen na vhodu (na sponki 17 in 19), lahko v odvisnosti od obratovalne situacije uporabimo za omejevanje bodisi pretoka ali moči naprave. Vse mejne vrednosti so nastavljive z enoto impulzi na uro [IMP/h]. Regulator ne razlikuje med impulznim signalom pretoka in impulznim signalom moči. Ker je prikaz trenutne impulzne mere P [IMP/h] (- -> razširjeni uporabniški nivo, geslo1999) izračunan v odvisnosti od časovnih razdalj med prispelimi impulzi (frekvenca impulzov), je samoumevno, da regulator ne more reagirati neposredno na vsak skok pretoka oz. moči v napravi.

Če impulzna mera doseže veljavno maksimalno mejno vrednost, pride do znižanja zelene vrednosti dovoda regulacijskega kroga Rk1. Učinek omejevanja je nastavljen s faktorjem omejevanja.

#### Primer določitve mejne vrednosti:

Če želimo moč omejiti na 30 kW, moramo pri kalorimetru, ki odda en impulz, za vsako kilovatno uro, nastaviti mejno vrednost na:

$$P = \frac{30 \text{ kW}}{1 \text{ kWh/Imp}} = 30 \text{ Imp/h}$$

**i Opomba**

Z nastavitvijo CO5 -> F00 - 1 je dostop do vseh nastavitev omejevanja povratka, pretoka in moči blokiran.

Funkcije	Tovarniško	Konfiguracija
Omejevanje moči v RK1 <sup>1)</sup>	0	CO5 -> F10 - 1
	15 Imp/h	Maks. mejna vrednost: ZT, 1 do 800 imp/h
	15 Imp/h	Maks. ogrevanje <sup>2)</sup> : ZT, 1 do 800 imp/h
	15 Imp/h	Maks. STV <sup>2)</sup> : 1 do 800 imp/h
	1,0	Faktor omejevanja: 0,1 do 10,0
Omejevanje moči v RK1 prek števnega vodila	0	CO6 -> F12 - 0
<sup>1)</sup> ni za shemo: 1.9		
<sup>2)</sup> ni za sheme: 1.0, 1.5-1.8, 3.0, 3.5, 3.9, 4.0, 5.9, 7.x, 10.x, 11.x, 12.x, 13.x, 14.x, 15.x, 16.x, 17.x, 18.x, 21.x in 25.x.		

#### 16.4.14 Omejitev pronicanja z binarnim vhodom

Z uporabo končnih stikal primarnega ventila, ki so priključeni na sponke BE13 ali na vhod Ruf1, je možno regulatorju sporočiti kdaj je možnost pronicanja (zelo majhen pretok ob minimalni odprtosti ventila). Za javljanje lahko na vhodu uporabimo tako odprt (BE=0) binarni vhod kot tudi zaprt binarni vhod (BE=1), na vhodu Ruf1, pa lahko uporabimo samo zaprt binarni vhod (BE=1). Kmalu za opozorilom, regulator zapre ventil Rk1. Takoj ko temperatura po zaprtju ventila pade pod zeleno vrednost za več kot 5 °C, se ponovno vključi operacija reguliranja.

Funkcije	Tovarniško	Konfiguracija
Omejitev pronicanja <sup>1)</sup>	0	CO5 -> F12 - 1
(Izbira načina javljanja- -> )	Bin	Način javljanja pronicanja: Binarno (BE13 sponke 13/19), Analogno (RüF1)
	VKL	Aktivno pri BE =: Vkllopljen-sklenjen, Izkllopljen-razklenjen
<sup>1)</sup> ni za shemo: 1.9		

## 16.4.15 Vodilo naprav

Preko vodila naprav je mogoče povezati do 32 regulatorjev (naprav serije 55xx). V ta namen sta na regulatorju TROVIS 5578-E na razpolago priključni sponki 29/30. Pri ožičenju vodila naprav ni potrebno paziti na polariteto.

Upor 200  $\Omega$  ( $\pm 10\%$ , 0,25 W) mora biti nameščen kot zaključek vodila na zadnji napravi vodila. Aktivirajte vodilo naprav in določite naslov na vodilu naprav za vsak regulator povezan na vodilu naprav. Paziti je potrebno, da je naslov 1 na vodilu naprav nastavljen le za en regulator (najbolje za napravo na začetku vodila) in da se v sistemu posamezni naslovi na vodilu naprav ne ponavljajo. Regulator z naslovom 1 zagotavlja potrebno prednapetost vodila naprav. Če so naprave priključene in nastavljene na ta način, lahko nastavljamo deloma aplikacijsko pogojene funkcije, med drugim:

- Pošiljanje/sprejemanje zunanjih zahtev in obdelava zunanjih potreb (glej poglavje 16.4.15.1)
- Pošiljanje in sprejemanje zunanje temperature (glej poglavje 16.4.15.2)
- Sinhronizacija časa (glej poglavje 16.4.15.3)
- Prednost pred vsemi regulatorji in omejitev povratka ob pripravi STV (glej poglavje 16.4.15.4)
- Sprejem sporočil o napakah prejetih preko vodila naprav (glej poglavje 16.4.15.5)
- Aktiviranje razširitvenih modulov TROVIS I/O (glej poglavje 16.4.16)

### 16.4.15.1 Pošiljanje/sprejemanje zunanjih zahtev in obdelava zunanjih potreb-zahtev

Praviloma regulator, ki v sistemu povezanih regulatorjev krmili primarni ventil oz. kotel (primarni regulator), obdela potrebe vseh podrejeno priključenih regulatorjev (sekundarnih regulatorjev).

Temu primerno mora biti primarni regulator konfiguriran tako, da prejema podatke o potrebah (zunanje zahteve). Sekundarni regulatorji so praviloma nastavljeni tako, da javljajo (primarnemu regulatorju) svojo maksimalno zahtevano vrednost dovoda.

V posebnih primerih se lahko zgodi, da želimo poslati samo zahtevano vrednost enega regulacijskega kroga. Tudi za ta namen so na voljo ustrezni funkcijski bloki. Po vključitvi izbranega funkcijskega bloka je potrebno dodeliti ustrezno številko registra.

Velja: V sistemu povezanih regulatorjev, ki bodo hidravlično oskrbovani s strani primarnega regulatorja, morajo biti vsi regulatorji (primarni in sekundarni), povezani z 'registrom porabe-potreb', nastavljeni na isto številko registra.

Regulator, ki je nastavljen tako, da prejema potrebe v registru št. 5, ne obdeluje potreb, ki so poslani v register št. 6. Primarni regulator primerja prejete in lastne zahteve glede potreb, ter posreduje sistemu ustrezno želeno temperaturo dovoda - eventualno povečano za vrednost parametra 'Dvig zelene vrednosti za primar'.

---

### **i** Opomba

*V direktnih ogrevalnih krogih primarnega regulatorja utegne priti v primeru, da ni regulacijskega ventila, do pregretja.*

---

Ogrevalne kroge je mogoče konfigurirati tako, da obdelujejo samo zunanje zahteve. Morebitne nastavitve za dotični ogrevalni krog ne veljajo za to konfiguracijo, saj se obdeluje samo zunanja zahteva s pripadajočo UP kot dovodno črpalko.

### Primarni regulator

Funkcije	Tovarniško	Konfiguracija
Vodilo naprav	0	CO7 -> F01 - 1; Naslov na vodilu naprav
Sprejem potreb v/za RK1	0	CO7 -> F15 - 1 <sup>1)</sup>
Sprejem potreb v/za RK2	0	CO7 -> F17 - 1 <sup>1)</sup>
Sprejem potreb v/za RK3	0	CO7 -> F18 - 1 <sup>1)</sup>
Samo zunanje zahteve	0	CO7 -> F24 - 1
	0	CO7 -> F24 - 1
	0	CO7 -> F24 - 1
	5	1) Št. registra / 5 do 64

Parameter	Tovarniško	Parameter: Območje
Dvig zelene vrednosti napajalni krog	5,0 °	PA1 -> P15: 0,0 do 50,0 °C

### Sekundarni regulator

Funkcije	Tovarniško	Konfiguracija
Vodilo naprav	0	CO7 -> F01 - 1; Naslov na vodilu naprav
Pošiljanje potreb iz RK1	0	CO7 -> F10 - 1 <sup>1)</sup>
Pošiljanje potreb iz RK2	0	CO7 -> F11 - 1 <sup>1)</sup>
Pošiljanje potreb iz RK3	0	CO7 -> F12 - 1 <sup>1)</sup>
Pošiljanje potreb iz STV	0	CO7 -> F13- 1 <sup>1)</sup>
Pošiljanje maksimalne potrebe	0	CO7 -> F14- 1 <sup>1)</sup>
	5	1) Št. registra / 5 do 64

### **i** Opomba

Št. registra določa mesto, na katerem se bodo v primarnem regulatorju shranjevale zahtevane vrednosti dovoda. Temu ustrezno mora biti št. registra, določena v sekundarnem regulatorju pod CO7 -> F10 do F14, enaka št. registra primarnega regulatorja pod CO7 -> F15.

Pri tovarniških nastavitvah regulatorja, ne more priti do previsokih polnilnih temperatur pri krogih sanitarne vode brez regulacijskega ventila, reguliranega s strani primarnega regulatorja. Med polnjenjem grelnika/akumulatorja primarni regulator ne bo zreguliral višje temperature od zelene polnilne temperature. Kadar pa vklopimo funkcijo "zunanje potrebe imajo prioriteto", bodo tudi med napajanjem grelnika upošteevane zunanje potrebe.

Funkcije	Tovarniško	Konfiguracija
Zunanje potrebe imajo prioriteto	0	CO4 -> F16 - 1

#### 16.4.15.2 Pošiljanje in sprejemanje zunanje temperature

Regulator, na katerega je priključeno tipalo zunanje temperature (ena ali dve tipali), lahko nastavimo tako, da lahko vrednost izmerjene zunanje temperature da na voljo ostalim regulatorjem preko vodila naprav. Na ta način lahko poteka vremensko vodena regulacija tudi pri postrojenjih, ki nimajo svojega zunanjega tipala.

Funkcije	Tovarniško	Konfiguracija
Vodilo naprav	0	CO7 -> F01 - 1; Naslov na vodilu naprav
Pošiljanje vrednosti AF1	0	CO7 -> F06 - 1 <sup>1)</sup>
Sprejemanje vrednosti AF1	0	CO7 -> F07 - 1 <sup>1)</sup>
Pošiljanje vrednosti AF2	0	CO7 -> F08 - 1 <sup>2)</sup>
Sprejemanje vrednosti AF2	0	CO7 -> F09 - 1 <sup>2)</sup>
	1	<sup>1)</sup> Št. registra / 1 do 4
	2	<sup>2)</sup> Št. registra / 1 do 4

#### **i** Opomba

Št. registra za temperaturo okolice AF1 in AF2 mora biti enaka za regulator, ki oddaja in za regulator, ki sprejema

#### 16.4.15.3 Sinhronizacija časa-ure

V sistemu preko vodila naprav povezanih regulatorjev en regulator prevzame funkcijo sinhronizacije ure. Ta regulator potem enkrat na 24h pošilja svoj sistemski čas preko vodila naprav vsem ostalim regulatorjem. Neodvisno od te funkcije povzroči nastavitev systemskega časa na kateri kolim regulatorju direktno prilagoditev systemskih časov vseh drugih regulatorjev.

Funkcije	Tovarniško	Konfiguracija
Vodilo naprav	0	CO7 -> F01 - 1; Naslov na vodilu naprav
Sinhronizacija časa	0	CO7 -> F02 - 1

**16.4.15.4 Prednost pred vsemi regulatorji in omejitev povratka ob pripravi STV**

Pri regulatorjih, ki so med seboj povezani preko vodila naprav, je možno med aktivnim ogrevanjem STV, izklopiti ogrevalne kroge drugih regulatorjev ogrevanja in daljinskega ogrevanja. Z ustrežno konfiguracijo se lahko omejitev temperature povratka v primarnem krogu dvigne tudi nad vrednost, nastavljeno za ta krog, na maksimalno temperaturo povratka ali na točko 1 temperature povratka pri 4-točkovni karakteristiki, kadar je regulator tako nastavljen.

Regulatorji, ki bi naj prednostno izvajali pripravo STV, morajo poslati sporočilo "Ogrevanje pitne vode aktivno".

Regulatorji, katerih ogrevalni krog(i) bi naj bili med aktivirano pripravo STV izklopljeni, morajo za zadevne ogrevalne kroge izkazovati konfiguracijo "Sprejmi sprostitvev Rk\_". Če naj bi samo en krog STV vplival na enega ali več ogrevalnih krogov, je treba dodeliti vsem enake številke registra. Če je v sistemu več krogov STV, je mogoče z dodelitvijo različnih številke registrov doseči reagiranje izbranih ogrevalnih krogov le na eno ali več aktiviranih priprav STV. Če bi naj bil izklopljen sekundarni ogrevalni krog z ventilom, se zadevni ventil ogrevalnega kroga zapre, obtočna črpalka ogrevalnega kroga pa deluje še naprej. Če bi naj bil izklopljen sekundarni ogrevalni krog brez ventila, se npr. v postrojenjih 2.x s konfiguracijo "Sprejmi sprostitvev Rk\_" izklopi le njegova črpalka ogrevalnega kroga in ne primarni krog RK1.

Funkcije	Tovarniško	Konfiguracija
Vodilo naprav	0	CO7 -> F01 - 1; Naslov na vodilu naprav
Pošiljanje "ogrev. STV aktivno"	0	CO7 -> F20 - 1 <sup>1)</sup>
Sprejem vklopa-sprostitve RK1	0	CO7 -> F21 - 1 <sup>1)</sup>
Sprejem vklopa-sprostitve RK2	0	CO7 -> F22 - 1 <sup>1)</sup>
Sprejem vklopa-sprostitve RK3	0	CO7 -> F23 - 1 <sup>1)</sup>
	32	1) Št. registra / 5 d o 64

**16.4.15.5 Sprejem in prikaz sporočil o napakah prejetih preko vodila naprav**

Pri nastavitvi CO7 -> F16 -1 reagira dotični regulator na sporočila o napaki, ki jih dobi preko vodila naprav tako, da tvori sporočilo o napaki 'Err eksterna napaka', vse dokler so prisotne motnje-napake na drugih regulatorjih na vodilu naprav.

Funkcije	Tovarniško	Konfiguracija
Sprejem napak	0	CO7 -> F16 - 1

**16.4.16 Aktiviranje razširitvenih modulov TROVIS I/O**

Funkcijski bloki F31 do F33 omogočajo dodajanje po enega dodatnega ogrevalnega kroga v sistem.

Za vsak ogrevalni krog je potreben en V/I(I/O) razširitveni modul TROVIS . Nastavitev CO7 -> F31 - 1 aktivira razširitveni modul za ogrevalni krog 11, CO7 -> F32 - 1 aktivira razširitveni modul za ogrevalni krog 12 in CO7 -> F33 - 1 aktivira razširitveni modul za ogrevalni krog 13, ter vse pripadajoče nivoje in nastavitve v regulatorju.

Odvisno od vrste sistema in komunikacije, ki se uporablja, dodatno konfiguriran ogrevalni krog deluje lahko kot primarni krog (Prijavi v primar), to je vzporedno s krogom 1 konfiguriranega glavnega sistema, ali kot odvisni sekundarni krog (Prijavi v RK1).

Na ta način se ob uporabi TROVIS I/O konfigurira praktično dve novi sliki sistema iz vsake osnovne sheme.

Ogrevalni krogi, priključeni na I/O modulih, samodejno pošljejo svojo zahtevo po temperaturi dovoda .

<b>Funkcije</b>	<b>Tovarniško</b>	<b>Konfiguracija</b>
F31-I/O - RK11	0	CO7 -> F31 - 1;
	11	TROVIS I/O ogrevalni krog RK11 aktiven
	Rk1	Naslov na vodilu naprav: 11 do 19 Prijava v primar/v RK1
F32-I/O - RK12	0	CO7 -> F32 - 1;
	12	TROVIS I/O ogrevalni krog RK12 aktiven
	Rk1	Naslov na vodilu naprav: 11 do 19 Prijava v primar/v RK1
F33-I/O - RK13	0	CO7 -> F33 - 1;
	13	TROVIS I/O ogrevalni krog RK13 aktiven
	Rk1	Naslov na vodilu naprav: 11 do 19 Prijava v primar/v RK1

***i* Opomba**

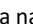
*Kadar se uporabljajo razširitveni moduli, je potrebno privzeto nastavitev naslova vodila naprav (33) spremeniti v CO7 -> F01 - 1, (glejte poglavje 16.4.15)*

### 16.4.17 Priključitev potenciometrov za odčitavanje položaja ventilov

Vhodi FG1 do FG3 so na voljo za priključitev potenciometrov (npr. za odčitavanje položaja ventilov), če v zadevnem regulacijskem krogu ni konfigurirano nobeno sobno uporovno tipalo. Možna je hkratna priključitev sobnega upravljalnika TROVIS 5570 (**Opomba: Nov upravljalnik 5570 sicer ni več dobavljiv!**). Izmerjene vrednosti (merilno območje od 0 do 2000 Ω) so prikazane kot izmerjena vrednost 13 (FG1), 14 (FG2) in 15 (FG3). Vrednosti so na voljo so tudi kot Modbus podatkovne točke.

Funkcije	Tovarniško	Konfiguracija
Sobno tipalo RF1, 2, 3		CO1, 2, 3, -> F01 – 0
		<b>Izjeme:</b>
		CO1 -> F01 - 1 in CO7 -> F03 - 1
		CO2 -> F01 - 1 in CO7 -> F04 - 1
	0	CO3 -> F01 - 1 in CO7 -> F05 - 1

### 16.4.18 Blokada ročnega obratovanja

Za zaščito ogrevalnega sistema lahko s pomočjo te funkcije blokiramo ročno obratovanje. Če je ta funkcija vključena, bo ob nastavitvi vrtljivega stikala na položaj , sistem še vedno deloval z avtomatskim režimom obratovanja.

Funkcije	Tovarniško	Konfiguracija
Blokada ročnega obratovanja	0	CO5 -> F21 - 1

### 16.4.19 Blokada izbirnega stikala

Če je ta funkcija vključena, bo regulator neodvisno od položaja izbirnega stikala deloval v avtomatskem režimu obratovanja. S pomočjo izbirnega stikala tedaj ni mogoče spreminjati nastavitve, še vedno pa je mogoče vnesti geslo za dostop do nastavitvenih menijev.

Funkcije	Tovarniško	Konfiguracija
Blokada izbirnega stikala	0	CO5 -> F22 - 1

### 16.4.20 Obratovanje napajalne obtočne črpalke ogrevanja

Pri strojnih shemah 3.0, 5.0, 7.x, 9.1, 9.2, 12.x, 15.1, 16.1, 16.5, 16.7 in 16.8 se črpalka UP1 pri tovarniški nastavitvi zažene le tedaj, ko je prisotna zunanja zahteva po temperaturi iz nekega sekundarnega regulatorja.

Če je konfiguriran CO5 -> F14 - 1, se to zgodi tudi ko potrebujejo toploto regulatorju lastni sekundarni krogi. UP1 deluje v tem primeru tudi za t.i. pokrivanje lastnih potreb.

Funkcije	Tovarniško	Konfiguracija
Delovanje UP1	0	CO5 -> F14 - 1

### 16.4.21 Krmiljenje hitrosti cirkulacijske črpalke ZP

Pretok cirkulacijske črpalke ZP je mogoče regulirati glede na temperaturo povratka cirkulacije. S CO4 -> F25 - 1 je izhod AA3 dodeljen kot izhod signala hitrosti črpalke.

Možno pa je dodeliti tudi izhode AA1, AA2 ali AA4. Konfigurirate lahko signal PWM ali zvezni signal od 0 do 10 V, ki ga je mogoče po potrebi tudi obrniti.

Vhod RūF4/AF2 se uporablja za merjenje temperature povratka cirkulacije.

Parameter	Tovarniško	Konfiguracija
ZP nadzor hitrosti	0	CO4 -> F25 – 1
T povratek cirkulacija zelena T.	55,0°C	5 do 90 °C
KP (faktor ojačanja)	1,0	0.1 do 10.0
TN (integralni čas)	300s	30 do 2000 s
Minimalna hitrost	10%	5 do 50%
AA1, AA2, AA3, AA4 inverzno	0	CO5 -> F25, F26, F27, F28 - 1
	0%	Min. vrednost: 0 do 50%
AA1, AA2, AA3, AA4 PWM		CO5 -> F34, F35, F36, F37 - 1 Funkcija: ZP hitrost

### 16.4.22 Zahteva po dodatnem viru ob pomanjkanju energije na primarnem viru

Kadar na RK1 ni dovolj energije, lahko regulator zahteva vklop dodatnega vira toplote preko signala 0-10V. Avtomatsko delovanje zahteve za vklop dodatnega vira dosežemo z vklopom CO1 -> F20 - 1(vklop funkcije) in CO1 -> F18 - 1(vklop in konfiguracija izhoda). Po 30 minutah s konstantnim temperaturnim primanjkljajem večjim od 10°C in delujočim RK1, se pojavi signal na omenjenem izhodu. Hkrati se zapre 3 točkovni regulacijski ventil RK1. Po 30 minutah se signal za zunanje zahteve izklopi (0V) in ponovno aktivira pogon regulacijskega ventila RK1.

Funkcije	Tovarniško	Konfiguracija
Pošiljanje zahteve po dodatni energiji	0	CO1 -> F20 - 1
Externi zahteva s signalom 0-10V	0	CO1 -> F18 - 1
	0°C	Spodnja vrednost (0V): 0-150°C
	120°C	Zgornja vrednost (10V): 0-150°C
	0°C	Dvig - povečanje zelene temp.s: 0-30°C
AA1, AA2, AA3, AA4 PWM		CO5 -> F34, F35, F36, F37 - 0 Funkcija: Ekterna zaht.

## 16.5 Komunikacija

Regulator za ogrevanje in daljinsko ogrevanje TROVIS 5578-E ima vgrajen Ethernet vmesnik za komunikacijo Modbus-TCP/IP in povezavo s portalom SAM DISTRICT ENERGY, preko internetnega usmerjevalnika. Hkrati je možna tudi uporaba galvanško ločenega vmesnika RS-485 za komunikacijo Modbus RTU.

### 16.5.1 Ethernet vmesnik

Priključna vtičnica RJ-45 Ethernet se nahaja na spodnji levi strani ohišja krmilnika. Vmesnik Ethernet je v tovarniških nastavitvah deaktiviran. Aktivira se samodejno, ko se aktivira komunikacija Modbus TCP/IP ali komunikacija s spletno aplikacijo-portalom SAM DISTRICT ENERGY. Naslov IP je privzeto samodejno pridobljen prek DHCP. Šifriranje AES je tovarniško aktivirano tudi za komunikacijo Modbus TCP/IP. Če je omogočen dostop do interneta, se po pridobitvi IP naslova, samodejno vzpostavi povezava s portalom SAM DISTRICT ENERGY. Regulator je na portal prijavljen preko svojega MAC naslova (naslov je viden na ohišju, začne se z 00:E0:99:Fx:xx:xx). Iz varnostnih razlogov moramo regulator registrirati na portalu v času šestih ur po zagonu-vklopu regulatorja. Ponovni zagon regulatorja ogrevanja in daljinskega ogrevanja bo ponastavil ta čas in ponovno omogočil registracijo le tega.

Če je povezava s portalom SAM DISTRICT ENERGY aktivna, je to simbolizirano z ikono oblaka v spodnjem desnem kotu zaslona (osnovni zaslon). Če je povezava prekinjena, se v ikoni oblaka prikaže klicaj.

Takoj ko so zaznane Modbus povezave, se na sredini spodnjega dela zaslona (osnovni prikaz) prikaže majhna ikona komunikacijskega vodila. Spodnja številka označuje, koliko Modbus povezav trenutno obstaja.

## 16.5.2 RS-485 komunikacijski vmesnik za Modbus RTU komunikacijo

Galvansko ločen komunikacijski vmesnik RS-485 je privzeto konfiguriran za Modbus RTU komunikacijo z nastavitvijo CO6 -> F01 - 1.

Pri regulatorju tip TROVIS 5578-1113 je mogoče dodatno aktivirati delovanje vodila naprav (CO7 -> F01 - 1), vendar le, če enote vodila naprav in glavna Modus master naprava podpirajo t.i. prekinitveno-multipleksno delovanje.

Pri tej različici krmilnika (5578-1113) uporaba standardne Modbus master naprave povezane preko RS-485, ne omogoča hkratnega delovanja Modbus RTU 485 vodila in vodila naprav Samson. Zato priporočamo, da pri starejših modelih regulatorjev, deaktivirate funkcijo Modbus RTU (CO6 -> F01 - 0), da zagotovite neprekinjeno komunikacijo vodila naprav. Aktivnosti pošiljanja in prejemanja vmesnikov RS-485 so indicirane z osvetljeno rdeče/zeleno konico na vrtljivem stikalu, medtem ko zaslon ni osvetljen (krmilnik ni v uporabi).

### **i** Opomba

Nastavitev CO6 -> F01 - 0 deaktivira samo funkcijo Modbus RTU, ne pa tudi funkcije modbus-TCP/IP.

Funkcije	Tovarniško	Konfiguracija
Modbus	1	CO6 -> F01 - 1
Modbus 16 bitno naslavljanje	0	CO6 -> F02 - 0
Nadzor nadzornega sistema	0	CO6 -> F07 - 0
Statični IP naslov	0	CO6 -> F25 - 1
	192.168.55.2	IP-naslov: posamezni blok 0 do 255
	255.255.255.0	IP-masko (subnet): pos. blok 0 do 255
	192.168.55.1	IP-prehod (gateway): pos. blok 0 do 255
(samo kadar CO6 -> F26 - 1)	8.8.8.8	DNS-strežnik: posamezni blok 0 do 255
SAM DISTRICT ENERGY portal	0	CO6 -> F26 - 1
Modbus TCP/IP	0	CO6 -> F27 - 1
	502	Port - vrata nastavljivo po potrebi
Enkripcija komunikacije	Kundendienst	CO6 -> F28 - 1
(samo kadar CO6 -> F27 - 1)		AES ključ: poljubno kombiniranje izbira s seznama črk, števil in posebnih znakov; maksimalno 49 znakov

Parameter	Tovarniško	Parameter: Območje
Modbus naslov postaje (8-bit)	255	PA6 -> P01: 1 do 246 z CO6 -> F02 - 1: 1 do 32000
Baud rate - hitrost prenosa	19200	PA6 -> P02: 9600, 19200

### Nastavitev komunikacijskih parametrov

- Naslov Modbus postaje (8 bitov)

Ta naslov se uporablja za identifikacijo regulatorja ogrevanja na komunikacijskem vodilu. V sistemu mora biti vsakemu regulatorju-napravi dodeljen unikaten naslov.

### 16.5.3 Posredovanje komunikacije Modbus-TCP/IP preko vmesnika RS-485

S CO6 -> F31 - 1 je mogoče preusmeriti zahteve Modbus TCP/IP prek vmesnika RS-485 na druge krmilnike serije 5500,

Nastavitev CO6 -> F31 - 1 omogoča, da se zahteve preko Modbus TCP/IP komunikacije, posredujejo preko vmesnika RS-485 na Modbus RTU komunikacijo drugim krmilnikom serije 5500 ki podpirajo Modbus RTU.

Na TROVIS 5578-1113 nastavitev CO7 -> F01 - 1 aktivira multipleksni način s sinhronizacijo. V tem načinu se lahko komunikacija Modbus in komunikacija vodila naprav prenašata preko istega vodila RS-485. Interval posodobitve vodila naprav je mogoče spreminjati z nastavljenim časom-intervalom posodobitve. Izberite nastavitev intervala AVTOMATSKO, če je posredovanje TCP/IP aktivirano za več krmilnikov v omrežju skupnega vodila RS-485 (samo ko CO7 -> F01 - 1; bistveno zaradi potrebne sinhronizacije, tudi če komunikacije preko vodila naprav ne potrebujemo.

Parameter	Tovarniško	Parameter: Območje
TCP IP/RS485 prehod	0	CO6 -> F31 - 1
	5 s	Interval posodobitve: AVT do 30 s

### 16.5.4 Števnico vodilo (M-bus)

Regulator ogrevanja in daljinskega ogrevanja TROVIS 5578-E je opremljen z M-Bus vmesnikom za priklop do treh M-Bus naprav. Za sisteme s tremi regulacijskimi krogi je mogoče konfigurirati omejevanje pretoka in/ali moči v vsakem regulacijskem krogu na podlagi izmerjenih vrednosti merilnikov toplote WMZ1 do WMZ3.

---

#### **i** Opomba

*Podrobnosti o možnih uporabah različnih tipov merilnikov toplote - kalorimetrov najdete v tehnični dokumentaciji TV-SK 4000179038.*

---

#### 16.5.4.1 Vklon števnega vodila (M-bus)

Predpogoj za uspešen prenos podatkov iz kalorimetra v regulator je, da je v kalorimetru uporabljen protokol, standardiziran po EN 1434 -3. Na splošno ni mogoče podati natančne navedbe o tem, do katerih podatkov preko M-Bus komunikacije je mogoče dostopati. Obrnite se na SAMSON, če želite izvedeti natančne podatke o določenih modelih števecov.

Vse nastavitve, ki jih je potrebno izvesti za komunikacijo s kalorimetrom, so dostopne v funkcijskemu bloku CO6 -> F10. Za kalorimetre WMZ1 do WMZ3 je potrebno določiti M-bus naslov na števnem vodilu, tip komunikacije oz. modela in pogostost branja.

M-bus naslovi na števnem vodilu se v okviru posameznega regulatorja ne smejo podvajati, ter se morajo ujemati s prednastavljenimi v števcu-kalorimetru(WMZ). Če je prednastavljeni naslov števca neznan, je mogoče v primeru enega samega na regulator priključenega kalorimetra, zanj izbrati M-bus naslov 254. Naslov 255 deaktivira-izključi komunikacijo s posameznim WMZ. Tip komunikacije, ki ga je potrebno izbrati za posamezni števec, je mogoče razbrati iz tehnične dokumentacija TV-SK 4000179038. Praviloma tovarniške nastavitve 1434 ni potrebno spreminjati. Branje števecov se lahko izvaja samodejno kontinuirano-stalno, ciklično na ca. 24h, ali pa na zahtevo takrat, ko je na Modbus podatkovno točko (coils) prirejeno števcu WMZ1 do WMZ3, preko Modbus komunikacije zapisana vrednost 1. Za WMZ1 z nastavitvijo "1434" in "Stalno" lahko z vrtljivim stikalom nastavite tarifni časovni program "WMZ", ki ovrednoti podatke o porabi za visoko ali nizko tarifo.

<b>Števec</b>	
Z1 (Nasl.1)	Povezano
Z2 (Nasl.255)	Izklopljen
Z3 (Nasl.255)	Izklopljen

Ko je vodilo števrno vodilo aktivirano, se v načinu "razširjenem uporabniškem nivoju" prikaže dodatna stran "Števec", ki prikazuje stanje povezave za števec 1 do 3. Če je status "povezan", lahko s pritiskom na vrtljivi gumb priključete naslednje informacije o zadevnem števcu:

<b>Števec 1</b>	<b>str 1/2</b>
Pretok	50.00 l/h
Volumen	1578.1 m <sup>3</sup>
Moč	2.00 kW
Energija	30.82 MWh
Dovod	106.20 °C

- Trenutni pretok
- Skupni pretok - volumen
- Moč
- Energija
- Temperatura dovoda

<b>Števec 1</b>	<b>str 2/2</b>
Povratek	68.70 °C
Identifikacij. št.	6259
Naslov	1

Ⓞ

- Temperatura povratka
- Identifikacijska številka
- M-bus naslov (podatek prejet s števca)

Funkcije	Tovarniško	Konfiguracija
Števrno vodilo M-bus	0	CO6 -> F10 - 1
	255	WMZ1...3 - M-Bus naslov števca: 0 do 255
	EN1434	WMZ1...3 - Tip komunikacije: EN1434, Multical3, Apator, SLS/WSF
	Stalno Tar-A	WMZ1...3 Način branja: Stalno, Na 24h, Na zahtevo Tarifa: Tar-A, Tar-E (tarifni časovni program VKLOP, IZKLOP; samo za WMZ1 z "1434" in "Stalno") tar-E: glede na časovni program WMZ, nastavljen preko uporabniškega nivoja - časovni programi. Podatki o porabi se ovrednotijo glede na visoko ali nizko tarifo. Za vsak dan v tednu lahko vnesete tri časovna obdobja (brez počitnic in praznikov): 1-7 dnevno, 1 = ponedeljek, 2 = torek, ..., 7 = nedelja

### 16.5.4.2 Omejevanje pretoka in/ali moči s pomočjo števnega vodila (M-bus)

Za dobro delovanje mora biti vrednost merjene veličine pretok in/ali moč pri obratovanju s števnim vodilom aktualizirana vsaj vsakih 5 sekund, da bo omejevanje ustrezno izvedeno. Zlasti pri baterijskih kalorimetrih je potrebno upoštevati, da nekateri kalorimetri reagirajo s komunikacijskim premorom, če so prepogosto odčitavani. Drugi lahko predčasno porabijo svojo energijsko zalogo - baterijo.

Razlikujemo 3 različne obratovalne situacije:

- sistem, ki istočasno izvaja tako ogrevanje prostorov kot tudi ogrevanje sanitarne vode, potrebuje maksimalni energijski tok;
- sistem, katerega zalogovnik je ogret, ter se posledično opravlja le ogrevanje prostorov, potrebuje manjši energijski tok;
- sistem, ki med ogrevanjem sanitarne vode preneha z ogrevanjem prostorov, potrebuje manjši energijski tok.

Posledično je mogoče v vseh sistemih s samo enim regulacijskim ventilom in ogrevanjem sanitarne vode na sekundarni strani nastaviti tri različne najvišje mejne vrednosti za RK1:

- maksimalna mejna vrednost; za določitev absolutne zgornje meje,
- maksimalna mejna vrednost ogrevanje; za ogrevanje prostorov,
- maksimalna mejna vrednost STV; za ogrevanje STV.

Kadar imamo za RK1 izbrano 4-točkovno ogrevalno krivuljo (CO1 -> F11-1), lahko ob nastavitvi funkcijskega bloka 'Maksimalna mejna vrednost' ali 'Mejn. vredn. (ogrev.)' na ZT-zunanja temperatura), lahko poleg zelenih temperatur dovoda in povratka, v teh štirih točkah nastavimo tudi različne vrednosti omejevanja moči in/ali pretoka. Tako dobimo lahko od zunanje temperature odvisno omejevanje največjega pretoka/moči.

V vseh sistemih z dvema oz. tremi regulacijskimi krogi lahko nastavimo različno mejno vrednost moči oz. pretoka za vsak krog posebej.

### Omejevanje pretoka

Vsi potrebni parametri funkcijskega bloka za nastavitve omejitve pretoka so na voljo v CO6 -> F11 ali CO6 -> F13 in CO6 -> F15 za drugi in tretji krmilni krog.

Najvišjo mejno vrednost sistema in – v sistemih s samo enim primarnim regulacijskim ventilom in sekundarnim ogrevanjem STV – najvišjo mejno vrednost za ogrevanje in najvišjo mejno vrednost za STV je treba nastaviti eno za drugo. S faktorjem omejevanja nastavimo ojačenje, s katerim regulator reagira na kršitve mejne vrednosti.

'Faktor omejevanja' določa, kako močno se regulator odzove, ob prekoračitvi mejnih vrednosti.

Kadar je omejitev pretoka aktivirana, se ustrezne merjene in mejne vrednosti prikažejo na

displeju ( ) v podmeniju ob potrditvi osnovnega prikaza strojne sheme naprave in le če je aktiviran razširjeni uporabniški meni (glej poglavje Obratovanje - Prikaz informacij - Razširjen uporabniški meni).

### **i** Opomba

*Kadar regulator signalizira CO5 -> F00-1, je zaklenjeno nastavljanje omejevanja temperature povratka, omejevanje pretoka in omejevanje moči!*

Funkcije	Tovarniško	Konfiguracija
Števnico vodilo M-bus	0	CO6 -> F10 - 1
	255	WMZ1...3 - M-Bus naslov številca: 0 do 255
	EN1434	WMZ1...3 - Tip komunikacije: EN1434, Multical3, Apator, SLS/WSF
	Stalno	WMZ1...3 Način branja: Stalno, Na 24h, Na zahtevo
RK1 omejev. pretoka	0	CO6 -> F11 - 1
	1,5m3	Maks. mej. vrednost : ZT(zunanja T) do 650 m <sup>3</sup> /h
	1,5m3	Mej. vrednost (ogrev) : ZT(zunanja T) do 650 m <sup>3</sup> /h
	1,5m3	Mej. vrednost (STV) : 0,01 do 650 m <sup>3</sup> /h
	1,0	Faktor omejevanja : 0,1 do 10,0
RK2 omejev. pretoka	0	CO6 -> F13 - 1
	1,5	Maks. mej. vrednost : 0,01 do 650 m <sup>3</sup> /h
	1,0	Faktor omejevanja : 0,1 do 10,0
RK3 omejev. pretoka	0	CO6 -> F15 - 1
	1,5	Maks. mej. vrednost : 0,01 do 650 m <sup>3</sup> /h
	1,0	Faktor omejevanja : 0,1 do 10,0

### Omejevanje moči

Vsi potrebni parametri funkcijskega bloka za nastavitve omejitve moči so na voljo v CO6 -> F12 ali CO6 -> F14 in CO6 -> F16 za drugi in tretji krmilni krog.

Najvišjo mejno vrednost sistema in – v sistemih s samo enim primarnim regulacijskim ventilom in sekundarnim ogrevanjem STV – najvišjo mejno vrednost za ogrevanje in najvišjo mejno vrednost za STV je treba nastaviti eno za drugo. S faktorjem omejevanja nastavimo ojačenje, s katerim regulator reagira na kršitve mejne vrednosti.

'Faktor omejevanja' določa, kako močno se regulator odzove, ob prekoračitvi mejnih vrednosti.

Kadar je omejitev moči aktivirana, se ustrezne merjene in mejne vrednosti prikažejo na displeju ( ) v podmeniju ob potrditvi osnovnega prikaza strojne sheme naprave in le če je aktiviran razširjeni uporabniški meni (glej poglavje Obratovanje - Prikaz informacij - Razširjen uporabniški meni).

**i Opomba**

Kadar regulator signalizira - prikazuje CO5 -> F00-1, je zaklenjeno nastavljanje omejevanja temperature povratka, omejevanje pretoka in omejevanje moči!

Funkcije	Tovarniško	Konfiguracija
Števnčno vodilo M-bus	0	CO6 -> F10 - 1
	255	WMZ1...3 - M-Bus naslov števca: 0 do 255
	EN1434	WMZ1...3 - Tip komunikacije: EN1434, Multical3, Apator, SLS/WSF
	Stalno	WMZ1...3 Način branja: Stalno, Na 24h, Na zahtevo
RK1 omejev. moči	0	CO6 -> F12 - 1
	1,5 kW	Maks. mej. vrednost : ZT(zunanja T) do 6500 kW
	1,5 kW	Mej. vrednost (ogrev) : ZT(zunanja T) do 6500 kW
	1,5 kW	Mej. vrednost (STV) : 0,1 do 6500 kW
RK2 omejev. moči	1,0	Faktor omejevanja : 0,1 do 10,0
	0	CO6 -> F14 - 1
	1,5 kW	Maks. mej. vrednost : 0,1 do 6500 kW
	1,0	Faktor omejevanja : 0,1 do 10,0
RK3 omejev. moči	0	CO6 -> F16 - 1
	1,5 kW	Maks. mej. vrednost : 0,1 do 6500 kW
	1,0	Faktor omejevanja : 0,1 do 10,0

### 16.5.5 Omejevanje temperature povratka v odvisnosti od moči

Za RK1 je možno nastaviti mejno vrednost moči (podatek iz WMZ1), nad katero se omejevanje temperature povratka dodatno omejuje.

Temperatura povratnega voda v regulacijskem krogu 1 je omejena glede na nastavitve, vnesene v PA1, vse dokler je izmerjena vrednost moči pod določeno nastavljeno mejno močjo. Ko izmerjena moč preseže nastavljeno mejno moč, začne veljati nova omejitev maksimalne temperature povratka, ki je nastavljiva ločeno za ta primer v funkcijskem bloku.

Funkcije	Tovarniško	Konfiguracija
RK1 Od moči odvisno omejevanje povratka	0	CO6 -> F17 - 1 : Nova maksimalna T povratka, kadar je moč večja od nastavljene maksimalne meje (sako kadar CO6 -> F10 - 1 in aktiviran WMZ1)
	1,5 kW	Maks. mej. vrednost : 0,1 do 6500 kW
	55 °C	Mejna T povratka: 5,0 do 90,0 °C

### 16.5.6 Bluetooth® vmesnik

Regulator ogrevanja in daljinskega ogrevanja TROVIS 5578-E (serijska številka 020216 in višje) je opremljen z vmesnikom Bluetooth®, ki omogoča komunikacijo prek aplikacije TROVIS 55Pro na pametnih napravah z operacijskim sistemom Android ali iOS.

Za uporabo vmesnika Bluetooth® je potrebna vdelana programska oprema krmilnika "firmware" 2.54 ali novejša.

Za uporabo aplikacije, prenesene iz trgovine Google Play, je potrebna različica Android 8.0 ali novejša (glejte sliko 16-8).

Za uporabo aplikacije, prenesene iz Apple Store, je potrebna različica iOS 15 ali novejša (glejte sliko 16-9).



**Slika 16-8:** QR koda - Android



**Slika 16-9:** QR koda - iOS


Aplikacija TROVIS 55Pro uporabnikom omogoča, da vse podatkovne točke regulatorja, ki se jim zdijo pomembni, uredijo v prilagojene tabele na različnih ravneh. Podatkovne točke je mogoče urejati tudi na nadzorni plošči - začetni strani aplikacije. Pregledovalnik trendov (Trend-Viewer) v aplikaciji prikazuje barvno kodirane grafikone podatkov o delovanju, shranjenih v regulatorju za zadnje 14 dni, v minutni ločljivosti. Izbirno programsko orodje za pregledovanje dnevnika podatkov, nameščeno v računalniku (Datalogging-Viewer), omogoča ustvarjanje datoteke LGV za nadaljnjo analizo zabeleženih podatkov. Ko je konfiguracija krmilnika prebrana, se na pametni napravi ustvari datoteka TROVIS-VIEW. Aplikacija omogoča prenos in zapis obstoječe konfiguracije regulatorja v obstoječi ali novi regulator.

#### **i** Opomba

*Uporaba pomnilniškega modula, mini modula, modula za beleženje podatkov in USB pretvornika 3 na priključni vtičnici RJ-45 Ethernet (spodaj levo v ohišju krmilnika, glejte poglavje 16.5.1) ni mogoča.*

## Vzpostavitev komunikacije med aplikacijo in regulatorjem



Izbirno stikalo zavrtimo na  „Informacijski nivo“.

- \* Pritisnemo in držimo 5 sekund
- \* Potrdimo 'Aktiviraj'



Bluetooth® se aktivira za naslednjih 15 minut

Če je potrebno:

- \* Potrdimo '+15 min'  
Bluetooth® se aktivira za nadaljnjih 15 minut

ali

- ☞ Izberemo 'Stop'
- \* Potrdimo 'Stop'  
Bluetooth® se takoj izklopi

- Zaženite TROVIS 55Pro aplikacijo
- Izberite Dodaj Bluetooth napravo (Add Bluetooth device) v aplikaciji zgornji desni kot
- Izberite znan regulator
- Če želite, preimenujte regulator in shranite novo ime regulatorja

Komunikacija je tako vzpostavljena.

## 16.6 Seznam funkcijskih blokov

### 16.6.1 CO1: RK1 - Ogrevalni krog 1

(ne strojna shema 1.9<sup>1)</sup>)

F	Funkcija CO1	Tov.	Shema	Opomba Parametri funkcijskega bloka: <b>razpon vrednosti (tovarniška nastavitve)</b>
01	Sobno tipalo	0	Ne za sheme: 1.5-1.8, 3.x, 5.x, 7.x, 9.x, 12.x, 14.x, 15.x, 16.x, 17.x, 18.x	CO1 -> F01 - 1: sobno tipalo RF1; aktivna prikaz temperature in vhod FG1 za prostorske nastavljalnike tipa 5244, 5257-5 in 5257-51
02	Zunanje tipalo	0	1.5-1.8, 3.5, 7.x, 10.5, 25.5	CO1 -> F02 - 1: zunanje tipalo AF1; vremensko vodena regulacija vključena
		1	1.0-1.3, 2.x, 3.0-3.4, 3.9, 4.x-9.x, 10.0-10.3, 11.x-16.x, 17.x, 18.x, 21.x, 25.0	
03	Tipalo povratka	0	1.1-1.4, 10.1-10.3, 21.1	CO1 -> F03 - 1: tipalo povratka Ruf1; funkcija omejevanja aktivna <b>Parameter funkcijskega bloka:</b> KP (Faktor omejevanja): 0,1 do 10,0 (1,0)
		1	1.0, 1.5, 1.6-1.8, 2.x-9.x, 10.0, 10.5, 11.x- 16.x, 17.x, 18.x, 21.0, 21.2, 21.9, 25.x	
04	Regulacija hlajenja	0	Ne za sheme: 1.9, 3.9, 5.9, 16.x, 17.x, 18.x	CO1 -> F04 - 1: Regulacija hlajenja, postavi CO1 -> F11 - 1 Regulacija hlajenja povzroči obrat-zamenjavo smeri delovanja in omejevanje minimalne temperature povratka v RK1

Dodatek A (navodila za konfiguracijo)

F	Funkcija CO1	Tov.	Shema	Opomba Parametri funkcijskega bloka: razpon vrednosti (tovarniška nastavitve)
05	Talno ogrevanje -sušenje estriha	0	Ne za sheme: 1.5–1.8, 3.x, 5.0–5.2, 7.x, 9.x, 12.x, 14.x, 15.x, 16.x, 17.x, 18.x	CO1 -> F05 - 1: Talno ogrevanje/sušenje estriha <b>Parameter funkcijskega bloka:</b> Povečanje : 0,0 do 50,0 °C (0,0°C) Začetna temperatura: 20,0 do 60,0 °C (25,0°C) Vzdrževanje (dni): 0 do 10 dni (0 dni) Naraščanje temp /dan: 0,0 do 20,0 °C (5,0°C) Najvišja končna temper.: 25,0 do 60,0 °C (45°C) Vzdrževanje (končne t) (dni) : 0 do 30 dni (4 dni) Padanje temp /dan: 0,0 do 20,0 °C (0,0°C) Trenutno stanje procesa: Stop, Štart, Naraščan, Vzdrž., Padanje
06	Tipalo zalogovnika SF2	1	Samo za sheme: 3.9, 5.9, 16.x, 17.x, 18.x	CO1 -> F06 – 1: Vključeno tipalo SF2 za izklop polnjenja zalogovnika
07	Optimizacija	0	Ne za sheme: 1.5-1.8., 3.x, 5.x,	CO1 -> F07 - 1: Optimizacija vklopnega časa ogrevanja (samo s CO1 -> F01 - 1 in CO1 -> F02 - 1)
08	Adaptacija	0	7.x, 9.x, 12.x, 14.x, 15.x, 16.x, 17.x,	CO1 -> F08 - 1: Adaptacija (avtomatska nastavitve ogrevalne krivulje) (samo s CO1 -> F01 - 1, CO1 -> F02 - 1 in CO1 -> F11 - 0)
09	Hitra adaptacija	0	18.x	CO1 -> F09 - 1: Hitra adaptacija želene temperature dovoda; (samo s CO1 -> F01 -1) <b>Parameter funkcijskega bloka:</b> Čas cikla: 0 oz. 1 do 100 min (20 min) Ojačanje KP: 0,0 do 25,0 (0,0)
11	4-točkovna karakteristika	0	Ne za sheme: 1.5-1.8, 7.x	CO1 -> F11 - 1: 4-točkovna karakteristika (samo ko CO1 -> F08 - 0) CO1 -> F11 - 0 : naklonska karakteristika
12	Način regulacije 3-točk.	1	vse <sup>1)</sup>	CO1 -> F12 - 1: 3-točkovna regulacija <b>Parameter funkcijskega bloka:</b> KP (proporcionalna ojačitev): 0,1 do 50,0 (2,0) Tn (integralni čas): 1 do 999 s (120 s) TV (diferencialni čas): 0 do 999 s (0 s) TY (izvršilni čas ventila): 5, 10, 15,....., 240 s (35 s)  CO1 -> F12 - 0: 2-točkovna regulacija (On/Off) <b>Parameter funkcijskega bloka:</b> Histereza - vklopna diferenca: 1,0 do 30,0 °C (5,0 °C) Minimalni čas vklopa: 0 do 10 min (2 min) Minimalni čas izklopa: 0 do 10 min (2 min)
13	Dušenje signala odpiranja	0	vse <sup>1)</sup>	CO1 -> F13 - 1: Dušenje za signal ODPIRANJE (samo ko CO1 -> F12 -1) <b>Parameter funkcijskega bloka:</b> Maks. regulacijsko odstopanje: 3,0 do 10,0 °C (3,0 °C)

F	Funkcija CO1	Tov.	Shema	Opomba Parametri funkcijskega bloka: razpon vrednosti (tovarniška nastavitve)
14	Sprostitev vklopa RK1	0	vse <sup>1)</sup>	CO1 -> F14 -1: Sprostitev RK1 preko BE15; FG1 je brez funkcije <b>Parameter funkcijskega bloka:</b> Izbira: Aktivno kadar je BE=Vklop, BE=Izklop (BE=Vklop)
16	Sprejem zahtev preko signala 0 - 10V	0	vse <sup>1)</sup>	CO1 -> F16 - 1: Sprejem zunanjih zahtev preko signala 0 - 10 V <b>Parameter funkcijskega bloka:</b> Analogni vhod: 1, 2, 1+2, 3, 1+3, 2+3, 1+2+3 (3)
17	Sprejem zahtev preko binarnega signala na sponkah 17/18	0	Ne pri shemah s SF3	CO1 -> F17 - 1: Binarna obdelava zunanjih zahtev <b>Parameter funkcijskega bloka:</b> Izbira: Aktivno pri BE=Vklop, BE=Izklop (BE=Vklop)
18	Pošiljanje zahtev preko signala 0 - 10 V Eksterna zahteva	0	vse <sup>1)</sup>	CO1 -> F18 - 1: Pošiljanje zahteve preko signala 0 - 10 V Izhod se določi v CO5 -> F34 do F37 Nastavitev funkcije 'Funkcija: Eksterna zahteva (privzeto: AA1). <b>Parameter funkcijskega bloka:</b> Spodnja vrednost (0V): 0,0 do 150,0 °C (0,0 °C) Zgornja vrednost (10V): 0,0 do 150,0 °C (120,0 °C) Povečanje- dvig zelene t.: 0,0 do 30,0 °C (0,0 °C)
20	Pošiljanje zahteve po dodatni energiji	0	vse <sup>1)</sup>	CO1 -> F20 - 1: Pošiljanje zahteve po dodatni energiji oz. po dodatnem viru
21	Krmiljenje hitrosti polnilne črpalke SLP v odvisnosti temp. (regulacija vrtljajev)	0	3.9, 5.9, 16.x, 17.x, 18.x	CO1 -> F21 - 1: Vklop krmiljenja hitrosti polnilne črpalke zalogovnika Izhod se določi v CO5 -> F34 do F37 Nastavitev funkcije 'Funkcija: SLP hitrost' (tovarniško: AA1) <b>Parameter funkcijskega bloka:</b> SF2 začetna vrednost: 5,0 do 90,0 °C (40,0 °C) SF2 končna vrednost: 5,0 do 90,0 °C (50,0 °C) Minimalna hitrost: 0 do 50% (20%)
22	SLP v odvisnosti od temperature povratka	0	3.9, 5.9, 16.x, 17.x, 18.x	CO1 -> F22 – 1: SLP se ne vklopi če je temperatura povratka prenizka.
23	Diferencialna temperaturna regulacija	0	Samo za sheme: 1.0, 16.0	CO1 -> F23 – 1: Vklop diferencialne temperaturne regulacije Izhod se določi v CO5 -> F34 do F37 Nastavitev funkcije 'Funkcija: Dif temp. kontr.' (tovarniško: AA1) <b>Parameter funkcijskega bloka:</b> Želena diferenca: 0.0 do 50.0°C (20.0°C) KP(faktor vpliva): 0.1 do 10.0 (1.0) Minimalna hitrost: 0 do 100% (20%)

## Dodatek A (navodila za konfiguracijo)

F	Funkcija CO1	Tov.	Shema	Opomba Parametri funkcijskega bloka: razpon vrednosti (tovarniška nastavitve)
24	Samo zunanja zahteva	0	vse <sup>1)</sup>	CO1 -> F24 – 1: RK1 deluje samo kot napajalni krog. RK1 obdeluje samo zunanje potrebe po ogrevanju; UP1 deluje glede na zunanje zahteve.
25	Senzor dna zalogovnika	0	3.9,5.9, 16.x, 17.x, 18.x	CO1 -> F25 – 1: Senzor dna zalogovnika SF3 aktiven <b>Parameter funkcijskega bloka:</b> Mejna temperatura: 0,0 do 50,0°C (10 °C)
26	STP senzor za reg. vrtljajev	0	3.9,5.9, 16.x, 17.x, 18.x.0	CO1 -> F26 – 1: Izbira senzorja za nadzor hitrosti polnilne črpalke - regulacija vrtljajev <b>Parameter funkcijskega bloka:</b> Senzor: AF1 do SF3 (RüF2)
27	Zaščita pred praznjenjem	0	3.9, 5.9, 15.4, 15.5, 16.x, 17.x, 18.x	CO1 -> F27 – 1: Vkllop zaščite pred praznjenjem
28	Spremenljivo nočno znižanje	0	<b>Ne</b> za sheme 1.5, 1.6, 1.7, 1.8, 3.x, 5.x, 7.x, 9.1, 9.2, 10.5, 12.x, 14.x, 15.x, 16.x, 17.x, 18.x, 25.5	CO1 -> F28 – 1: Spremenljivo nočno znižanje (samo ko CO1 -> F11 – 0) <b>Parameter funkcijskega bloka:</b> Tzun. noč 100 % : -50,0 do 20,0 °C (5,0 °C) Tzun. noč 0 % : -50,0 do 5,0 °C (-15,0 °C)

F=Številka funkcijskega bloka, Tov.=tovarniške nastavitve, Shema=številka strojne sheme

### 16.6.2 CO2: RK2 - Ogrevalni krog 2

(Sheme 3.1–3.4, 3.9, 4.x, 5.x, 6.0, 10.x, 16.1, 16.6, 16.8, 17.x, 18.x, 25.0, 25.5)<sup>1)</sup>

F	Funkcija CO2	Tov.	Shema	Opomba Parametri funkcijskega bloka: razpon vrednosti (tovarniška nastavitve)
01	Sobno tipalo	0	vse <sup>1)</sup>	CO2 -> F01 - 1:sobno tipalo RF2; aktivna prikaz temperature in vhod FG2 za prostorske nastavljalnike tipa 5244, 5257-5 in 5257-51
02	Zunanje tipalo AF2	0	vse <sup>1)</sup>	CO2 -> F02 - 1: zunanje tipalo; vremensko vodena regulacija vključena <b>Parameter funkcijskega bloka:</b> Izberi senzor Tzun-AF= AF1, AF2 (AF1)
03	Tipalo povratka	0	4.x-5.2, 6.x, 10.1-10.3, 16.x	CO2 -> F03 - 1: tipalo povratka Ruf2; funkcija omejevanja aktivna <b>Parameter funkcijskega bloka:</b>
		1	3.0–3.5, 10.0, 10.5, 25.x	KP (Faktor omejevanja): 0,1 do 10,0 (1,0)

F	Funkcija CO2	Tov.	Shema	Opomba Parametri funkcijskega bloka: razpon vrednosti (tovarniška nastavitve)
04	Regulacija hlajenja	0	Ne za sheme: 3.9, 5.9, 16.x, 17.x, 18.x	CO2 -> F04 - 1: Regulacija hlajenja, Regulacija hlajenja povzroči obrat-zamenjavo smeri delovanja in omejevanje minimalne temperature povratka v RK2
05	Talno ogrevanje -sušenje estriha	0	vse <sup>1)</sup>	CO2 -> F05 - 1: Talno ogrevanje/sušenje estriha <b>Parameter funkcijskega bloka:</b> Povečanje : 0,0 do 50,0 °C (0,0°C) Začetna temperatura: 20,0 do 60,0 °C (25,0°C) Vzdrževanje (dni): 0 do 10 dni (0 dni) Naraščanje temp /dan: 0,0 do 20,0 °C (5,0°C) Najvišja končna temper.: 25,0 do 60,0 °C (45°C) Vzdrževanje (končne t) (dni) : 0 do 30 dni (4 dni) Padanje temp /dan: 0,0 do 20,0 °C (0,0°C) Trenutno stanje procesa: Stop, Štart, Naraščan, Vzdrž., Padanje
07	Optimizacija	0	vse <sup>1)</sup>	CO2 -> F07 - 1: Optimizacija vklopnega časa ogrevanja (samo s CO2 -> F01 - 1 in CO1(2) -> F02 - 1)
08	Adaptacija	0	vse <sup>1)</sup>	CO2 -> F08 - 1: Adaptacija (avtomatska nastavitve ogrevalne krivulje) (samo s CO2 -> F01 - 1, CO1(2) -> F02 - 1 in CO2 -> F11 - 0)
09	Hitra adaptacija	0	vse <sup>1)</sup>	CO2 -> F09 - 1: Hitra adaptacija želene temperature dovoda; (samo s CO2 -> F01 -1) <b>Parameter funkcijskega bloka:</b> Čas cikla: 0 oz. 1 do 100 min (20 min) Ojačanje KP: 0,0 do 25,0 (0,0)
11	4-točkovna karakteristika	0	Ne za sheme: 3.5, 10.5, 25.5	CO2 -> F11 - 1: 4-točkovna karakteristika (samo s CO2 -> F08 - 0) CO2 -> F11 - 0: naklonska karakteristika
12	Način regulacije 3-točk.	1	vse <sup>1)</sup>	CO2 -> F12 - 1: 3-točkovna regulacija <b>Parameter funkcijskega bloka:</b> KP (proporcionalna ojačitev) / 0,1 do 50,0 (2,0) Tn (integralni čas): 1 do 999 s (120 s) TV (diferencialni čas): 0 do 999 s (0 s) TY (izvršilni čas ventila): 5, 10, 15,....., 240 s (35 s)  CO2 -> F12 - 0: 2-točkovna regulacija (On/Off) <b>Parameter funkcijskega bloka:</b> Histereza - vklopna diferenca: 1,0 do 30,0 °C (5,0 °C) Minimalni čas vklopa: 0 do 10 min (2 min) Minimalni čas izklopa: 0 do 10 min (2 min)
13	Dušenje	0	vse <sup>1)</sup>	CO2 -> F13 - 1: Dušenje za signal ODPIRANJE (samo kadar CO2 -> F12 -1) <b>Parameter funkcijskega bloka:</b> Maks. regulacijsko odstopanje: 3,0 do 10,0 °C (3,0 °C)

## Dodatek A (navodila za konfiguracijo)

F	Funkcija CO2	Tov.	Shema	Opomba Parametri funkcijskega bloka: razpon vrednosti (tovarniška nastavitve)
14	Sprostitev vklopa RK2	0	vse <sup>1)</sup>	CO2 -> F14 -1: Sprostitev RK2 preko BE16; FG2 je brez funkcije <b>Parameter funkcijskega bloka:</b> Izbira: Aktiv. pri BE=VKlop, BE=Izklop (BE=1-VKLOP)
16	Sprejem zahtev preko signala 0 - 10V	0	vse <sup>1)</sup>	CO2 -> F16 - 1: Sprejem zunanjih zahtev preko signala 0 - 10 V <b>Parameter funkcijskega bloka:</b> Analogni vhod: 1, 2, 1+2, 3, 1+3, 2+3, 1+2+3 (2)
24	Samo zunanja zahteva	0	vse <sup>1)</sup>	CO2 -> F24 - 1: RK2 deluje samo kot napajalni krog. RK2 obdeluje samo zunanje potrebe po ogrevanju; UP2 deluje glede na zunanje zahteve.
28	Spremenljivo nočno znižanje	0	Ne za sheme: 3.5, 10.5, 25.5	CO2 -> F28 - 1: Spremenljivo nočno znižanje (samo ko CO2 -> F11 - 0) <b>Parameter funkcijskega bloka:</b> Tzun. noč 100 % : -50,0 do 20,0 °C (5,0 °C) Tzun. noč 0 % : -50,0 do 5,0 °C (-15,0 °C)

F=Številka funkcijskega bloka, Tov.=tovarniške nastavitve, Shema=številka strojne sheme

### 16.6.3 CO3: RK3 - Ogrevalni krog 3

(Sheme 5.x, 6.x, 9.x, 12.x, 13.x, 15.x, 16.5, 16.7, 16.8, 17.8, 21.x, 25.x)<sup>1)</sup>

F	Funkcija CO3	Tov.	Shema	Opomba Parametri funkcijskega bloka: razpon vrednosti (tovarniška nastavitve)
01	Sobno tipalo	0	vse <sup>1)</sup>	CO3 -> F01 - 1:sobno tipalo RF3; aktivna prikaz temperature in vhod FG3 za prostorske nastavljalnike tipa 5244, 5257-5 in 5257-51
02	Zunanje tipalo AF2	0	vse <sup>1)</sup>	CO3 -> F02 - 1: zunanje tipalo; vremensko vodena regulacija vključena <b>Parameter funkcijskega bloka:</b> Izberi senzor Tzun-AF= AF1, AF2 (AF1)
03	Tipalo povratka	0	5.0–5.2, 6.x, 9.x, 12.x, 13.x, 15.x, 16.5, 16.7, 16.8, 21.1, 21.9	CO3 -> F03 - 1: tipalo povratka Ruf3; funkcija omejevanja aktivna <b>Parameter funkcijskega bloka:</b> KP (Faktor omejevanja): 0,1 do 10,0 (1,0)
		1	21.2, 25.x	
04	Regulacija hlajenja	0	Ne za sheme: 5.9, 15.x, 16.x, 17.x	CO3 -> F04 - 1: Regulacija hlajenja, Regulacija hlajenja povzroči obrat-zamenjavo smeri delovanja in omejevanje minimalne temperature povratka v RK3

F	Funkcija CO3	Tov.	Shema	Opomba Parametri funkcijskega bloka: razpon vrednosti (tovarniška nastavitve)
05	Talno ogrevanje -sušenje estriha	0	vse <sup>1)</sup>	CO3 -> F05 - 1: Talno ogrevanje/sušenje estriha <b>Parameter funkcijskega bloka:</b> Povečanje : 0,0 do 50,0 °C (0,0°C) Začetna temperatura: 20,0 do 60,0 °C (25,0°C) Vzdrževanje (dni): 0 do 10 dni (0 dni) Naraščanje temp /dan: 0,0 do 20,0 °C (5,0°C) Najvišja končna temper.: 25,0 do 60,0 °C (45°C) Vzdrževanje (končne t) (dni) : 0 do 30 dni (4 dni) Padanje temp /dan: 0,0 do 20,0 °C (0,0°C) Trenutno stanje procesa: Stop, Štart, Naraščan, Vzdrž., Padanje
07	Optimizacija	0	vse <sup>1)</sup>	CO3 -> F07 - 1: Optimizacija vklopnega časa ogrevanja (samo s CO3 -> F01 - 1 in CO1(3) -> F02 - 1)
08	Adaptacija	0	vse <sup>1)</sup>	CO3 -> F08 - 1: Adaptacija (avtomatska nastavitve ogrevalne krivulje) (samo s CO3 -> F01 - 1, CO1(3) -> F02 - 1 in CO3 -> F11 - 0)
09	Hitra adaptacija	0	vse <sup>1)</sup>	CO3 -> F09 - 1: Hitra adaptacija zelene temperature dovoda; (samo s CO3 -> F01 -1) <b>Parameter funkcijskega bloka:</b> Čas cikla: 0 oz. 1 do 100 min (20 min) Ojačanje KP: 0,0 do 25,0 (0,0)
11	4-točkovna karakteristika	0	Ne za shemo: 25.5	CO3 -> F11 - 1: 4-točkovna karakteristika (samo s CO3 -> F08 - 0) CO3 -> F11 - 0: naklonska karakteristika
12	Način regulacije 3-točk.	1	vse <sup>1)</sup>	CO3 -> F12 - 1: 3-točkovna regulacija <b>Parameter funkcijskega bloka:</b> KP (proporcionalna ojačitev): 0,1 do 50,0 (2,0) Tn (integralni čas): 1 do 999 s (120 s) TV (diferencialni čas): 0 do 999 s (0 s) TY (izvršilni čas ventila): 5, 10, 15, ..., 240 s (35 s)  CO3 -> F12 - 0: 2-točkovna regulacija (On/Off) <b>Parameter funkcijskega bloka:</b> Histereza - vklopna diferenca: 1,0 do 30,0 °C (5,0 °C) Minimalni čas vklopa: 0 do 10 min (2 min) Minimalni čas izklopa: 0 do 10 min (2 min)
13	Dušenje	0	vse <sup>1)</sup>	CO3 -> F13 - 1: Dušenje za signal ODPIRANJE (samo s CO3 -> F12 -1) <b>Parameter funkcijskega bloka:</b> Maks. regulacijsko odstopanje: 3,0 do 10,0 °C (3,0 °C)
14	Sprostitev vklopa RK3	0	Ne za sheme s SF3	CO3 -> F14 -1: Sprostitev RK3 preko BE17; FG3 je brez funkcije <b>Parameter funkcijskega bloka:</b> Izbira: Aktivno pri BE=Vklop, BE=Izklop (BE=1-VKLOP)
16	Sprejem zahtev preko signala 0 - 10V	0	vse <sup>1)</sup>	CO3 -> F16 - 1: Sprejem zunanjih zahtev preko signala 0 - 10 V <b>Parameter funkcijskega bloka:</b> Analogni vhod: 1, 2, 1+2, 3, 1+3, 2+3, 1+2+3 (1)

## Dodatek A (navodila za konfiguracijo)

F	Funkcija CO3	Tov.	Shema	Opomba Parametri funkcijskega bloka: razpon vrednosti (tovarniška nastavitve)
24	Samo zunanja zahteva	0	vse <sup>1)</sup>	CO3 -> F24 – 1: RK2 deluje samo kot napajalni krog. RK3 obdeluje samo zunanje potrebe po ogrevanju; UP3 deluje glede na zunanje zahteve.
28	Spremenljivo nočno znižanje	0	Ne za sheme: 25.5	CO3 -> F28 – 1: Spremenljivo nočno znižanje (samo ko CO3 -> F11 – 0) <b>Parameter funkcijskega bloka:</b> Tzun. noč 100 % : -50,0 do 20,0 °C (5,0 °C) Tzun. noč 0 % : -50,0 do 5,0 °C (-15,0 °C)

F=Številka funkcijskega bloka, Tov.=tovarniške nastavitve, Shema=številka strojne sheme

### 16.6.4 CO4: STV - Krog sanitarne tople vode

(Sheme 1.1–1.9, 2.x, 3.1–3.4, 3.9, 4.1–4.5, 5.1, 5.2, 5.9, 7.x, 8.x, 9.x, 10.1–10.3, 11.x, 12.x, 13.x, 14.x, 15.x, 17.x, 18.x, 21.x) <sup>1)</sup>

F	Funkcija CO4	Tov.	Shema	Opomba Parametri funkcijskega bloka: razpon vrednosti (tovarniška nastavitve)
01	Tipalo grelnika SF1 Ne za sheme: 3.9, 5.9, 11.0, 11.3, 11.5, 12.0, 13.0, 17.x, 18.x, 21.0	1	1)	CO4 -> F01 - 1: Tipalo grelnika SF1
		0	2)	CO4 -> F01 - 0: Termostat hranilnika (samo kadar CO4 -> F02 - 0; <sup>1)</sup> Tov.= 1: Shema: 1.1–1.8, 2.x, 3.1–3.4, 4.1–4.5, 5.1, 5.2, 7.x–9.x, 10.1–10.3, 11.1, 11.2, 11.4, 11.6, 12.1, 13.1, 13.2, 14.x, 15.x, 21.1, 21.2 <sup>2)</sup> Tov.= 0: Postroj. 1.9, 11.9, 12.9, 13.9, 21.9
02	Tipalo grelnika SF2 Ne za sheme: 1.9, 11.0, 11.3, 11.9, 12.0, 12.9, 13.0, 13.9, 14.3, 15.3, 21.0, 21.9	0	1)	CO4 -> F02 - 1: Tipalo grelnika SF2
		1	2)	(samo s CO4 -> F01 - 1) <sup>1)</sup> Tov.= 1: 1.1, 1.3, 1.4, 1.5, 1.7, 1.8-2, 2.0, 2.1, 3.1, 3.3, 3.4, 4.1, 4.3, 4.5, 5.1, 7.1, 8.1, 9.1, 9.5, 10.1, 10.3, 11.1, 11.4, 11.5, 11.9, 12.1, 13.1, 14.1, 15.0, 15.1, 21.1 <sup>2)</sup> Tov.= 0: 1.2, 1.6, 1.8-1, 1.8-3, 1.9, 2.2, 2.3, 2.4, 3.2, 4.2, 5.2, 7.2, 8.2, 9.2, 9.6, 10.2, 11.0, 11.2, 11.3, 11.6, 12.0, 12.2, 12.9, 13.0, 13.2, 13.9, 14.2, 14.3, 15.2, 15.3, 21.0, 21.2, 21.9
03	Tipalo povratka RÜF2	0	1.9, 7.x, 8.x, 11.x, 12.x, 13.x, 21.x	CO4 -> F03 - 1: vključena tipalo povratka RÜF2 in omejevanje povratka <b>Parameter funkcijskega bloka:</b> KP faktor omejevanja : 0,1 do 10,0 (1,0)
			3.9, 5.9, 17.x, 18.x	CO4 -> F03 - 1: Povratni senzor RÜF2 ali RÜF4, če je RÜF2 aktiviran za RK2 Izhod UP1 aktiven v odvisnosti od temperature za funkcijo "slojenja" zalogovnika

F	Funkcija CO4	Tov.	Shema	Opomba Parametri funkcijskega bloka: razpon vrednosti (tovarniška nastavitve)
04	Merilnik pretoka	0	1.9, 11.9, 12.9, 13.9, 21.9	CO4 -> F04 - 1: Merilnik pretoka aktiven <b>Parameter funkcijskega bloka:</b> Izbira tipa merilnika: Ana-analogni merilnik pretoka <sup>1)</sup> , Bin.-pretočno stikalo (Ana) <sup>1)</sup> Ana. = analogni senzor pretoka (1400-9246) Bin. = Pretočno stikalo na sponkah 17/18 V postrojenjih 3.9, 5.9, 17.x in 18.x je možna le uporaba pretočnega stikala.
05	Tipalo polnilne temp.	0	1.1-1.4, 1.6, 1.8, 1.9, 2.2, 2.4, 3.2, 3.4, 4.2, 5.2, 7.2, 8.2, 9.2, 9.6, 10.1- 10.3, 11.2, 11.9, 12.2, 12.9, 13.2, 13.9, 21.2, 21.9	CO4 -> F05 - 1: Tipalo polnilne temperature VF4 (merjenje polnilne temperature hranilnika-akumulatorja)
06	Paralelno - vzporedno obratovanje črpalk	1	8.x, 9.5, 9.6	CO4 -> F06 - 1: Paralelno obratovanje črpalk <b>Parameter funkcijskega bloka:</b> Stop prekinitvev vzporednega delovanja: : 0 do 10 min (10 min) Min. zelena temp. ogrevanja: 20,0 do 90,0 °C (40,0 °C) CO4: F06 – 0: UP1 se bo med napajanjem-polnjenjem STV izključila
		0	2.1-2.4, 4.1-4.5	
07	Vmesno ogrevanje	1	2.x, 4.1-4.5	CO4 -> F07 - 1: po 20 minutah ogrevanja sanitarne vode se za 10 minut vključi ogrevanje prostorov s krogom UP1 CO4 -> F07 - 0: ogrevanje zalogovnika vode ima pri ogrevalnem krogu UP1 časovno neomejeno prednost pred ogrevanjem prostorov
		0	8.x, 9.5, 9.6	
08	Prioriteta - prednost (inverzna reg.)	0	1.1-1.4, 3.1-3.4, 4.1-4.5, 5.1, 5.2, 9.x, 10.1-	CO4 -> F08 - 1: Prednost z inverzno reg. (samo ko CO4 -> F09 - 0) <b>Parameter funkcijskega bloka:</b> Začetek (startna zakasnitev): 0 do 10 min (2 min) KP vplivni faktor : 0,1 do 10,0 (1,0) Regulacij. krog: RK1, RK2, RK3, RK1+RK2, RK1+RK3
09	Prioriteta - prednost (znižano - nočno obratovanje)	0	10.3, 11.x, 12.x, 13.x, 15.0, 15.4, 15.5, 21.x	CO4 -> F09 - 1: Prednost z znižanim obratovanjem (samo ko CO4 -> F08 - 0) <b>Parameter funkcijskega bloka:</b> Začetek (startna zakasnitev): 0 do 10 min (2 min) Regulacij. krog: RK1, RK2, RK3, RK1+RK2, RK1+RK3
10	Cirkulacijska črpalka vgrajena v prenosnik toplote	0	1.6, 1.8, 3.2, 3.4, 5.2, 7.2, 9.2, 11.2, 11.4,12.2, 13.2, 21.2,	CO4 -> F10 - 1: regulacija polnilnega kroga sanitarne vode je aktivirana, ko je v obratovanju cirkulacijska črpalka ZP.
		1	11.6, 13.6	

Dodatek A (navodila za konfiguracijo)

F	Funkcija CO4	Tov.	Shema	Opomba Parametri funkcijskega bloka: razpon vrednosti (tovarniška nastavitve)
11	Obratovanje cirkulacijske črpalke med nap. grelnika	0	Ne pri shemah: 1.9, 11.0, 11.3, 11.9, 12.0, 12.9, 13.0, 13.9, 21.0, 21.9	CO4 -> F11 - 1: cirkulacijska črpalka (ZP) deluje med napajanjem hranilnika v skladu s časovnim programom CO4 -> F11 - 0: med napajanjem hranilnika se cirkulacijska črpalka (ZP) izklopi
12	Način regulacije 3-točk.	1	1.9, 3.9, 5.9, 7.x, 8.x, 9.x, 11.x, 12.x, 13.x, 17.x, 18.x, 21.x	CO4 -> F12 - 1: 3-točkovna regulacija <b>Parameter funkcijskega bloka:</b> Minimalni vrtljaji: 5 do 50% (20%) (samo sheme 3.9, 5.9, 17.x, 18.x) KP (proporcionalna ojačitev): 0,1 do 50,0 (2,0); Sheme 1.9, 11.9, 12.9, 13.9, 21.9: (0,6) Tn (integralni čas): 1 do 999 s (120); Sheme 3.9, 5.9, 17.x 18.x: (30 s); Sheme 1.9, 11.9, 12.9, 13.9, 21.9: (12 s) TV (diferencialni čas): 0 do 999 s (0 s) TY (izvršilni čas ventila): 5, 10, 15,....., 240 s (35 s); Sheme 1.9, 11.9, 12.9, 13.9, 21.9: (20 s), <b>ne</b> sheme 3.9, 5.9, 17.x, 18.x  CO4 -> F12 - 0: 2-točkovna regulacija (On/Off) (ne sheme 3.9, 5.9, 17.x, 18.x); v teh primerih preide F12 - 0 v F12 - 1 <b>Parameter funkcijskega bloka:</b> Histereza - vklopna diferenca: 1,0 do 30,0 °C (5,0 °C) Minimalni čas vklopa: 0 do 10 min (2 min) Minimalni čas izklopa: 0 do 10 min (2 min)
13	Dušenje	0	vse <sup>1)</sup>	CO4 -> F13 - 1: Dušenje za signal ODPIRANJE (samo kadar je CO4 -> F12 - 1) <b>Parameter funkcijskega bloka:</b> Maks. regulacijsko odstopanje: 3,0 do 10,0 °C (3,0 °C)
		1		CO4 -> F13 - 1: Dušenje za signal ODPIRANJE (samo kadar je CO4 -> F12 - 1, <u>analogni signal</u> ) <b>Parameter funkcijskega bloka:</b> Maks. regulacijsko odstopanje: 3,0 do 10,0 °C (8,0 °C)

F	Funkcija CO4	Tov.	Schema	Opomba Parametri funkcijskega bloka: razpon vrednosti (tovarniška nastavitvev)
14	Termična dezinfekcija	0	Ne sheme: 3.9, 5.9, 17.x, 18.x	CO4 -> F14 - 1: Termična dezinfekcija (samo s CO4 -> F01 - 1) <b>Parameter funkcijskega bloka:</b> Dan v tednu : ponedeljek, torek,..., dnevno (sreda) Čas: prosto nastavljivo, 15-minutni koraki (00:00 - 04:00) Temperatura dezinfekcije: 60,0 do 90,0 °C (70,0 °C) Želena vrednost dviga polnilne temperature 0 do 50 °C (10°C) (samo sheme 1.9, 3.9, 5.9, 11.0, 11.3, 11.5, 11.9, 12.0, 12.9, 13.0, 13.9, 17.x, 18.x, 21.0, 21.9) Vzdrževanje-čas trajanja: 0 do 255 min (0 min) Kadar nastavimo čas začetka enako času konca, potem začetek dezinfekcije preko BE; Nastavimo logiko: Aktivno pri BE = VKL-vklop, IZK-izklop (VKL) (vklop, izklop preko BE17; velja le če je začetni čas = končni čas)
			3.9, 5.9, 17.x, 18.x	CO4 -> F14 - 1: Termična dezinfekcija preko senzorja na povratku cirkulacije iz objekta RūF3
15	SLP v odvisnosti od temperature povratka	0	1.5, 1.7, 2.0, 2.1, 2.3, 3.1, 3.3, 4.1, 4.3, 5.1, 11.1	CO4 -> F15 - 1: SLP - polnilna črpalka se bo vklopila le ko bo povratek dovolj vroč (za sheme 1.5, 1.7, 2.0, 2.1, 2.3, 4.1, 4.3, 5.1 samo kadar CO1 -> F03-1; za sheme 11.1 samo kadar CO4 -> F03-1)
16	Zunanje zahteve imajo prioriteto	0	1.5-1.8, 2.x, 3.1-3.4, 4.1-4.3, 5.x, 15.0, 15.4, 15.5	CO4 -> F16 - 1: Zunanje potrebe imajo prioriteto <b>Opomba:</b> V krogih sanitarne vode brez regulacijskega ventila, lahko povzročijo zunanje zahteve z visoko zeleno temperaturo povišano napajalno-polnilno temperaturo.
		1	7.x – 9.x	Tovarniških nastavitvev se pri shemah 7.x do 9.x ne da spremeniti.
19	Preklop tipal glede na urnik	0	Ne za sheme: 1.9, 3.9, 5.9, 11.0, 11.3, 11.5, 11.9, 12.0, 12.9, 13.0, 13.9, 17.x, 18.x, 21.0, 21.9	CO4 -> F19 - 1: Preklop SF1, SF2 glede na časovni program; Pri dnevnem obratovanju upoštevano SF1, pri nočnem SF2. (samo s CO4 -> F02 - 1) <b>Opomba:</b> Če želimo imeti podnevi večjo zalogo vode kot ponoči je potrebno zamenjati pozicije tipal SF1 in SF2.
20	Regulacija povratka	0	7.1, 8.1, 9.1, 9.5, 11.1, 12.1, 13.1, 21.1	CO4 -> F20 - 1: Krog sanitarne vode fino reguliran s prehodnim ventilom ( in RūF na povratku)

**Dodatek A (navodila za konfiguracijo)**

<b>F</b>	<b>Funkcija CO4</b>	<b>Tov.</b>	<b>Shema</b>	<b>Opomba</b> <b>Parametri funkcijskega bloka:</b> <b>razpon vrednosti (tovarniška nastavitve)</b>
21	Nadzor hitrosti polnilne črpalke v odvisnosti od temperature (SLP regulacija vrtljajev)	0	1.5–1.8, 2.x, 3.1–3.4, 4.1–4.3, 5.1, 5.2, 7.x, 8.x, 9.x, 10.1–10.3, 11.1, 11.2, 11.4, 11.6, 12.1, 12.2, 13.1, 13.2, 21.1, 21.2	CO4 -> F21 - 1: Vklon krmiljenja hitrosti polnilne črpalke SLP v odvisnosti od temperature Izhod se določi v CO5 -> F34 do F37 Nastavitev funkcije 'Funkcija: SLP hitrost' (tovarniško: AA1)  <b>Parameter funkcijskega bloka:</b> SF2 začetna vrednost - začetek reg. vrtlj.: 5,0 do 90,0 °C (40,0 °C) SF2 končna vrednost- konec reg. vrtlj.: 5,0 do 90,0 °C (50,0 °C) Minimalna hitrost: 0 do 50% (20%)
22	Zaščita pred hladnim polnjenjem	0	1.1	CO4 -> F22 – 1: Polnjenje hranilnika se prične, ko je temperatura dovoda primarja dovolj visoka. <b>Parameter funkcijskega bloka:</b> Položaj ventila: 1 do 100 % (10%)
23	Elektro grelnik (pretočni)	0	Za sheme: 3.9, 17.1, 18.1	CO4 -> F23 – 1: Izhod BA10 za vklop elektro grelnika deluje na podlagi temperature SF1 pri aktivni termični dezinfekciji (samo z CO4 -> F14 – 1)
24	Senzor dna hranilnika za termično dezinfekcijo	0	1.2, 1.4, 1.6, 1.8, 2.2, 2.4, 3.2, 3.4, 4.2, 5.2, 7.2, 8.2, 9.2, 9.6, 10.2, 11.2, 11.4, 11.6, 12.2, 13.2, 13.6, 14.2, 15.2, 21.2	CO4 -> F24 - 1: samo ko CO4 -> F14 - 1 Senzor Rüf2 (na dnu hranilnika) je aktiven kot izklopni senzor za toplotno dezinfekcijo namesto SF1 ali SF2.
25	Krmiljenje hitrosti cirkulacijske črpalke ZP v odvisnosti temp. (regulacija vrtljajev)	0	vse	CO4 -> F25 - 1: Vklon krmiljenja hitrosti cirkulacijske črpalke ZP Aktiven senzor Rüf4/AF2 Izhod se določi v CO5 -> F34 do F37 Nastavitev funkcije 'Funkcija: ZP hitrost' (tovarniško: AA3) <b>Parameter funkcijskega bloka:</b> T povratek cirkulacija zelena T: 5,0 do 90,0 °C (55 °C) KP(faktor vpliva): 0.1 do 50.0 (1.0) Tn (integralni čas): 30 do 2000 s (300s); Minimalna hitrost: 5 do 50% (10%)
26	SLP senzor za reg. vrtljajev	0	vse	CO4 -> F26 – 1: Izbira senzorja za nadzor hitrosti polnilne črpalke - regulacija vrtljajev <b>Parameter funkcijskega bloka:</b> Senzor: AF1 do SF3 (RüF2)

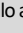
F	Funkcija CO4	Tov.	Shema	Opomba Parametri funkcijskega bloka: razpon vrednosti (tovarniška nastavitve)
27	Zaščita pred praznjenjem	0	Ne za sheme: 1.1-1.4, 1.9, 3.9, 5.9, 10.1-10.3, 11.0,11.3, 11.9, 12.0, 12.9, 13.0, 13.9, 14.x, 15.x, 17.x, 18.x, 21.0, 21.9	CO4 -> F27 – 1: zaščita pred praznjenjem aktivna (zaščita pred "hladnim polnjenjem")

F=Številka funkcijskega bloka, Tov.=tovarniške nastavitve, Shema=številka strojne sheme

### 16.6.5 CO5: Funkcije za vse tipe strojnih shem (vse sheme):

Če regulator signalizira CO5 -> F00 - 1, so vsi posegi v nastavitve povratka, volumskega pretoka in moči blokirani.

F	Funkcija CO5	Tov.	Shema	Opomba <b>Parametri funkcijskega bloka:</b> <b>razpon vrednosti (tovarniška nastavev)</b>
01	Tip senzorja	1	vse	Izbira tipala določimo s kombinacijo treh blokov F01, F02, F03 F01 - 1, F02 - 0, F03 - 0: Pt1000 (tovarniško) F01 - 0, F02 - 0, F03 - 0: PTC F01-1, F02-1, F03-0: Ni1000 (s CO9- -> F01-1=Ni1000 Siemens)
02		0		
03		0		
04	Poletno obratovanje	0	Ne za sheme: 1.5, 1.6, 1.9, 3.5, 10.5, 25.5	CO5 -> F04 - 1: Poletno obratovanje <b>Parameter funkcijskega bloka:</b> Datum-obdobje: prosto nastavljivo (01.06. - 30.09.) Število dni za vklop: 1 do 3 (2) Število dni za izklop: 1 do 3 (1) Mejna vrednost ZunanjeT: 0,0 do 30,0 °C (18,0 °C)
05	Zakasnjeno prilagajanje zunanja temp. (padajoča temperaturnižanje.)	0	Ne pri 1.9	CO5 -> F05 - 1: Zakasnjeno prilagajanje izračunane zunanje temperature dejanski zunanji temperaturi ob padajoči temp. <b>Parameter funkcijskega bloka:</b> Zakasnitev na uro : 0,2 do 6,0 °C (3,0 °C)
06	Zakasnjeno prilagajanje zunanja temp. (naraščajoča temperaturnaraščanje)	0	Ne pri 1.9	CO5 -> F06 - 1: Zakasnjeno prilagajanje izračunane zunanje temperature dejanski zunanji temperaturi ob naraščajoči temp. <b>Parameter funkcijskega bloka:</b> Zakasnitev na uro : 0,2 do 6,0 °C (3,0 °C)
07	Izhod za alarm	0	Ne za sheme: 5.1, 5.2, 5.9, 6.1, 9.x, 12.1, 12.2-x, 13.1, 13.2, 13.6, 15.1, 15.2, 15.3, 17.8, 21.1, 21.2	CO5->F07-1: Sponke za izhod alarma: glej tabelo pod izbrano strojno shemo <b>Parameter funkcijskega bloka:</b> Rele = normalno odprto NO ,normalno zaprt NC (NO)
08	Poletni čas	1	vse	CO5 -> F08 - 1: Preklop med poletnim in zimskim časom
09	Zaščita proti zmrzovanju	1	Ne za sheme: 1.5, 1.6, 1.9, 3.5, 10.5, 25.5	CO5 -> F09 - 1: Zaščita proti zmrzovanju z najvišjo prioriteto <b>Parameter funkcijskega bloka:</b> Mejna vrednost: -15,0 do 3,0 °C (3,0 °C)  CO5 -> F09 - 0: omejena zaščita proti zmrzovanju <b>Parameter funkcijskega bloka:</b> Mejna vrednost: -15,0 do 3,0 °C (3,0 °C)
		0	1.5, 1.6, 1.9, 3.5, 10.5, 25.5	

F	Funkcija CO5	Tov.	Shema	Opomba Parametri funkcijskega bloka: razpon vrednosti (tovarniška nastavitvev)
10	Omejevanje moči ( impulzi ) Preko sponk 17/18	0	Ne pri shemah s SF3, ne pri 1.9	CO5 -> F10 - 1: Omejevanje moči RK1 z impulzi; Samo kadar CO6 -> F12 - 0 Sponki: 17/18 <b>Parameter funkcijskega bloka:</b> Maks. mejna vrednost: ZT, 0 do 800 imp/h (15 imp/h) Maks. ogrevanje <sup>1)</sup> : ZT, 0 do 800 imp/h (15 imp/h) Maks. STV <sup>1)</sup> : ZT, 1 do 800 imp/h (15 imp/h) Faktor omejevanja: 0,1 d o 10,0 (1,0) <sup>1)</sup> Ne za sheme 1.0, 1.5-1.8, 3.0, 3.5, 3.9, 4.0, 5.9, 7.x,10.x, 11.x, 12.x, 13.x, 14.x, 15.x, 16.x, 17.x, 18.x, 21.x, 25.x
12	Omejitev pronicanja	0	Ne za shemo: 1.9	CO5 -> F12 - 1: Omejitev pronicanja <b>Parameter funkcijskega bloka:</b> BE omej.pronicanja - način javljanja pronicanja: Binarno (BE13 sponke 13/19), Analogno preko vhoda RÜF1 (Bin) Aktivno pri BE : Vkllopljen-sklenjen, Izkllopljen-razklenjen (VKL)
14	Delovanje UP1	0	3.0, 5.0, 7.x, 9.1, 9.2, 12.x, 15.1, 16.1, 16.5, 16.7, 16.8	CO5 -> F14 - 1: Delovanje UP1 za kritje lastnih potreb <b>Opomba:</b> Napajalna črpalka UP1 začne pokrivati potrebe tudi za regulacijski krog Rk2/Rk3 in ne deluje samo ob zunanjih zahtevah
15	Sprostitev - vklop regulatorja	0	vse	CO5 -> F15 - 1: Sprostitev regulatorja na BE15, FG1 brez funkcije <b>Parameter funkcijskega bloka:</b> Aktivno pri BE =: VKL, IZK (VKL)
16	Omejitev temp. povratka s P-algoritmom	0	vse	CO5 -> F16 - 1: Omejitev temp. povratka samo s P-algoritmom (samo proporcionalna regulacija)
19	Nadzor	0	vse	CO5 -> F19 - 1: Nadzor temperatur aktiviran
20	Kalibracija tipal	1	vse	CO5 -> F20 - 1: Nastavljanje umeritvene-kalibrirane vrednosti vseh tipal CO5 -> F20 - 0: Brisanje umeritvene vrednosti vseh tipal
21	Blokada ročnega obratovanja	0	vse	CO5 -> F21 - 1: Blokada ročnega obratovanja: Ob položaju vrtljivega stikala na ročno  , bo še vedno potekalo avtomatsko obratovanje
22	Blokada vrtljivega stikala	0	vse	CO5 -> F22 - 1: Blokada vrtljivega stikala Dostop do vnosa gesla-ključa je še vedno možen
23	Zunanja temperatura 0-10V	0	vse	CO5 -> F23 - 1: Zunanja temperatura prejeta (preko AE3) ali poslana preko signala 0 do 10 V. Izhod se določi v CO5 -> F34 do F37 Nastavitev funkcije 'Funkcija: Zunanja T' (tovarniško: AA1) <b>Parameter funkcijskega bloka:</b> Smer: Vhod/Izhod (Vhod) Spodnja vrednost (0V): -50,0 do 100,0 °C (-20,0 °C) Zgornja vrednost (10V): -50,0 do 100,0 °C (50,0 °C)

Dodatek A (navodila za konfiguracijo)

F	Funkcija CO5	Tov.	Shema	Opomba <b>Parametri funkcijskega bloka:</b> <b>razpon vrednosti (tovarniška nastavitve)</b>
24	0-10V vhod	0	vse	CO5 -> F24 -1: 0-10V vhod se nastavi kod vhod za signal 0-10V. Prikaz merjene vrednosti preko menija Posebne vrednosti. (V glavnem za namene CNS) <b>Parameter funkcijskega bloka:</b> Analogni vhod: 1, 2, 1+2, 3, 1+3, 2+3, 1+2+3 (3)
25	AA1 inverzno	0	vse	CO5 -> F25 – 0: 0V/0% = ventil zaprt, črpalka izključena CO5 -> F25 – 1: 0V/0% = ventil odprt, črpalka vključena z maksimalnimi vrtljaji. <b>Parameter funkcijskega bloka:</b> Minimalna vrednost: 0 do 50% (0%)
26	AA2 inverzno	0	vse	CO5 -> F26 – 0: 0V/0% = ventil zaprt, črpalka izključena CO5 -> F26 – 1: 0V/0% = ventil odprt, črpalka vključena z maksimalnimi vrtljaji. <b>Parameter funkcijskega bloka:</b> Minimalna vrednost: 0 do 50% (0%)
27	AA3 inverzno	0	vse	CO5 -> F27 – 0: 0V/0% = ventil zaprt, črpalka izključena CO5 -> F27 – 1: 0V/0% = ventil odprt, črpalka vključena z maksimalnimi vrtljaji. <b>Parameter funkcijskega bloka:</b> Minimalna vrednost: 0 do 50% (0%)
28	AA4 inverzno	0	vse	CO5 -> F28 – 0: 0V/0% = ventil zaprt, črpalka izključena CO5 -> F28 – 1: 0V/0% = ventil odprt, črpalka vključena z maksimalnimi vrtljaji. <b>Parameter funkcijskega bloka:</b> Minimalna vrednost: 0 do 50% (0%)
31	AE1 vhod zamik minimalne vrednosti "zero"	0	vse	CO5 -> F31 – 0 <b>Parameter funkcijskega bloka:</b> Zahteva min - spodnja vrednost (0V): 0,0 do 150,0 °C (0,0 °C) Zahteva maks. - zgornja vred. (10V): 0,0 do 150,0 °C (120,0 °C) CO5 -> F31 – 1 <b>Parameter funkcijskega bloka:</b> Minimalna vrednost: 5 do 20% (5%) Zahteva min - spodnja vrednost (0V): 0,0 do 150,0 °C (0,0 °C) Zahteva maks. - zgornja vred. (10V): 0,0 do 150,0 °C (120,0 °C)
32	AE2 vhod zamik minimalne vrednosti "zero"	0	vse	CO5 -> F32 – 0 <b>Parameter funkcijskega bloka:</b> Zahteva min - spodnja vrednost (0V): 0,0 do 150,0 °C (0,0 °C) Zahteva maks. - zgornja vred. (10V): 0,0 do 150,0 °C (120,0 °C) CO5 -> F32 – 1 <b>Parameter funkcijskega bloka:</b> Minimalna vrednost: 5 do 20% (5%) Zahteva min - spodnja vrednost (0V): 0,0 do 150,0 °C (0,0 °C) Zahteva maks. - zgornja vred. (10V): 0,0 do 150,0 °C (120,0 °C)

F	Funkcija CO5	Tov.	Shema	Opomba Parametri funkcijskega bloka: razpon vrednosti (tovarniška nastavitvev)
33	AE3 vhod zamik minimalne vrednosti "zero"	0	vse	CO5 -> F33 – 0 <b>Parameter funkcijskega bloka:</b> Zahteva min - spodnja vrednost (0V): 0,0 do 150,0 °C (0,0 °C) Zahteva maks. - zgornja vred. (10V): 0,0 do 150,0 °C (120,0 °C) CO5 -> F33 – 1 <b>Parameter funkcijskega bloka:</b> Minimalna vrednost: 5 do 20% (5%) Zahteva min - spodnja vrednost (0V): 0,0 do 150,0 °C (0,0 °C) Zahteva maks. - zgornja vred. (10V): 0,0 do 150,0 °C (120,0 °C)
34	AA1 PWM in funkcija izhoda	0	vse	CO5 -> F34 - 0: 0 do 10 V, zvezni signal CO5 -> F34 - 1: PWM signal (krmiljenje s pulzno-širinsko modulacijo) Funkcija izhoda: Y1, Y2, Y3, Y4, 10V napajanje, 3V napajanje, Dif temp. kontr.', SLP hitrost, ZP hitrost, Externa zahteva, zunanja T (Y1)
35	AA2 PWM in funkcija izhoda	0	vse	CO5 -> F35 - 0: 0 do 10 V, zvezni signal CO5 -> F35 - 1: PWM signal (krmiljenje s pulzno-širinsko modulacijo) Funkcija izhoda: Y1, Y2, Y3, Y4, 10V napajanje, 3V napajanje, Dif temp. kontr.', SLP hitrost, ZP hitrost, Externa zahteva, zunanja T (Y2)
36	AA3 PWM in funkcija izhoda	0	vse	CO5 -> F36 - 0: 0 do 10 V, zvezni signal CO5 -> F36 - 1: PWM signal (krmiljenje s pulzno-širinsko modulacijo) Funkcija izhoda: Y1, Y2, Y3, Y4, 10V napajanje, 3V napajanje, Dif temp. kontr.', SLP hitrost, ZP hitrost, Externa zahteva, zunanja T (Y3)
37	AA4 PWM in funkcija izhoda	0	Ne za sheme: 3.9, 5.9, 17.x, 18.x	CO5 -> F37 - 0: 0 do 10 V, zvezni signal Funkcija izhoda: Y1, Y2, Y3, Y4, 10V napajanje, 3V napajanje, Dif temp. kontr.', SLP hitrost, ZP hitrost, Externa zahteva, zunanja T (10V napajanje)
		1	Sheme: 3.9, 5.9, 17.x, 18.x	CO5 -> F37 - 1: PWM signal (krmiljenje s pulzno-širinsko modulacijo) Funkcija izhoda: Y1, Y2, Y3, Y4, 10V napajanje, 3V napajanje, Dif temp. kontr.', SLP hitrost, ZP hitrost, Externa zahteva, zunanja T (10V napajanje)

F=Številka funkcijskega bloka, Tov.=tovarniške nastavitve, Shema=številka strojne sheme

## 16.6.6 CO6: Modbus in števeno vodilo M-Bus (vse sheme)

F	Funkcija CO6	Tov.	Shema	Opomba Parametri funkcijskega bloka: <b>razpon vrednosti (tovarniška nastavitve)</b>
01	Modbus	1	vse	CO6 -> F01 - 1: vodilo modbus je vključeno
02	16 bitno naslavljanje	0	vse	CO6 -> F02 - 1: Modbus 16 bitno naslavljanje (samo ko CO6 -> F01 - 1) CO6 -> F02 - 0: Modbus 8 bitno naslavljanje
07	Nadzor povezave s CNS	0	vse	CO6 -> F07 - 1: Nadzor nadzornega sistema -> ob izpadu komunikacije z nadzornim sistemom ponastavi vse nivojske bite na 'avtonomen način', (samo ko CO6 -> F01 - 1)
10	Števeno vodilo M-bus	0	vse	CO6 -> F10 - 1: Števeno vodilo aktivno <b>Parameter funkcijskega bloka:</b> WMZ1...3 Naslov števca: 0 do 255 (255) WMZ1...3 Tip komunikacije : EN1434, Multical3, Apator, SLS/WFS (EN1434) WMZ1...3: Način branja: Na 24h, Stalno, Na zahtevo(coil), (24 h) Dodatno: <b>Izberite:</b> Tarifa: Tar-A, Tar-E (Tar-A, tarifni urnik je IZKLOPLJEN)
11	RK1 Omejevanje pretoka	0	Ne za shemo 1.9	CO6 -> F11 - 1: Omejevanje pretoka (samo ko CO6 -> F10 - 1 in aktiviranim WMZ1) <b>Parameter funkcijskega bloka:</b> Maks. mej. vrednost: ZT(zunanja T) do 650 m <sup>3</sup> /h (1,5 m <sup>3</sup> /h) Mej. vredn. (ogrev) <sup>1)</sup> : ZT(zunanja T) do 650 m <sup>3</sup> /h (1,5m <sup>3</sup> /h) Mej. vrednost (STV) <sup>1)</sup> : 0,01 do 650 m <sup>3</sup> /h (1,5 m <sup>3</sup> /h) Faktor omejevanja: 0,1 do 10 (1)
12	RK1 Omejevanje moči	0	Ne za shemo 1.9	CO6 -> F12 - 1: Omejevanje moči (samo ko CO6 -> F10 - 1 in aktiviranim WMZ1) <b>Parameter funkcijskega bloka:</b> Maks. mej. vrednost: ZT(zunanja T) do 6500 kW (1,5 kW) Mej. vredn. (ogrev) <sup>1)</sup> : ZT(zunanja T) do 6500 kW (1,5 kW) Mej. vrednost (STV) <sup>1)</sup> : 0,1 do 6500 kW (1,5 kW) Faktor omejevanja: 0,1 do 10 (1)
13	RK2 Omejevanje pretoka	0	3.0–3.4, 3.9, 4.x, 5.9, 7.x, 8.x, 10.x,	CO6 -> F13 - 1: Omejevanje pretoka (samo ko CO6 -> F10 - 1 in aktiviranim WMZ2) <b>Parameter funkcijskega bloka:</b> Maks. mej. vrednost : 0,01 do 650 m <sup>3</sup> /h (1,5 m <sup>3</sup> /h) Faktor omejevanja: 0,1 do 10 (1)
14	RK2 Omejevanje moči	0	11.x, 12.x, 13.x, 15.x, 16.1, 16.6, 16.8, 17.x, 18.x, 21.x, 25.x	CO6 -> F14 - 1: Omejevanje moči (samo ko CO6 -> F10 - 1 in aktiviranim WMZ2) <b>Parameter funkcijskega bloka:</b> Maks. mej. vrednost : 0,1 do 6500 kW (1,5 kW) Faktor omejevanja : 0,1 do 10,0 (1)

F	Funkcija CO6	Tov.	Schema	Opomba Parametri funkcijskega bloka: razpon vrednosti (tovarniška nastavitvev)
15	RK3 Omejevanje pretoka	0	5.9, 12.x, 13.x, 15.x, 16.5, 16.7, 16.8, 17.8, 21.x, 25.x	CO6 -> F15 - 1: Omejevanje pretoka (samo ko CO6 -> F10- 1 in aktiviranim WMZ3) <b>Parameter funkcijskega bloka:</b> Maks. mej. vrednost : 0,01 do 650 m <sup>3</sup> /h (1,5 m <sup>3</sup> /h) Faktor omejevanja: 0,1 do 10 (1)
16	RK3 Omejevanje moči	0		CO6 -> F16 - 1: Omejevanje moči (samo ko CO6 -> F10 - 1 in aktiviranim WMZ3) <b>Parameter funkcijskega bloka:</b> Maks. mej. vrednost : 0,1 do 6500 kW (1,5 kW) Faktor omejevanja : 0,1 do 10,0 (1)
17	RK1 Od moči odvisno omejevanje povratka	0	vse	CO6 -> F17 - 1 : Nova maksimalna T povratka, kadar je moč večja od nastavljene maksimalne meje (samo kadar CO6 -> F10 - 1 in aktiviran WMZ1) <b>Parameter funkcijskega bloka:</b> Maks. mej. vrednost : 0,1 do 6500 kW (1,5 kW) Mejna T povratka: 5,0 do 90,0 °C (55 °C)
20	Modus zahteve brez CNS (GLT)	0	vse	CO6 -> F20 - 1: Preko modbusa pridobljena vrednost za zunanjo temperaturo, ne vpliva na postavitve bita za signal: krmiljeno preko CNS (GLT)
25	Statični IP naslov	0	vse	CO6 -> F25 - 0 : DHCP aktiven CO6 -> F25 - 1 : Statični IP naslov <b>Parameter funkcijskega bloka:</b> IP-naslov: posamezni blok 0 do 255 (192.168.55.2) IP-masko (subnet): pos. blok 0 do 255 (255.255.255.0) IP-prehod (gateway): pos. blok 0 do 255 (192.168.55.1) DNS-strežnik: posamezni blok 0 do 255 (8.8.8.8) (samo kadar CO6 -> F26- 1)
26	SAM DISTRIC ENERGY portal	0	vse	CO6 -> F26 - 1: Povezava na SAM DISTRICT ENERGY portal aktivirana
27	Modbus TCP/IP	0	vse	CO6 -> F27 - 0 : Modus TCP/IP komunikacija aktivna <b>Parameter funkcijskega bloka:</b> Port - vrata nastavljuje po potrebi: (502)
28	Enkripcija komunikacije	0	vse	CO6 -> F28 - 1 : AES enkripcija komunikacije aktivna <b>Parameter funkcijskega bloka:</b> AES ključ: poljubno kombiniranje izbira s seznama črk, števil in posebnih znakov, maksimalno 49 znakov (Kundendienst) (kadar CO6 -> F27- 1)
		1		CO6 -> F28 - 1 : AES enkripcija komunikacije aktivna (samo kadar CO6 -> F27- 1 ) <b>Parameter funkcijskega bloka:</b> AES ključ: poljubno kombiniranje izbira s seznama črk, števil in posebnih znakov, maksimalno 49 znakov (Kundendienst)

## Dodatek A (navodila za konfiguracijo)

F	Funkcija CO6	Tov.	Shema	Opomba Parametri funkcijskega bloka: razpon vrednosti (tovarniška nastavitvev)
31	TCP IP/RS485 prehod	0	vse	CO6 -> F31 - 1 : TCP IP/RS485 prehod aktiven <b>Parameter funkcijskega bloka:</b> Interval posodobitve: AVT do 30s (5 s); Definira ciklični čas vodila naprav. Izberite nastavitve intervala AVTOMATSKO samo, kadar je posredovanje TCP/IP aktivirano za več krmilnikov v omrežju skupnega vodila RS-485
<sup>1)</sup> Ne sheme: 1.0, 1.5-1.8, 3.0, 3.5, 3.9, 4.0, 5.9, 7.x, 10.x, 11.x, 12.x, 13.x, 14.x, 15.x, 16.x, 17.x, 18.x, 21.x, 25.x				

F=Številka funkcijskega bloka, Tov.=tovarniške nastavitve, Shema=številka strojne sheme

### 16.6.7 CO7: Vodilo naprav (vse sheme)

F	Funkcija CO7	Tov.	Shema	Opomba Parametri funkcijskega bloka: razpon vrednosti (tovarniška nastavitvev)
01	Vodilo naprav (Gerätebus)	1	vse	CO7 -> F01 - 1: vodilo naprav vključeno <b>Parameter funkcijskega bloka</b> Naslov-adresa naprave na vodilu naprav: AVT <sup>1)</sup> , 1 do 32 (32) <sup>1)</sup> Avto = avtomatsko iskanje prostega naslova na vodilu naprav
02	Sinhronizacija časa-ure	0	vse	CO7 -> F02 - 1: Regulator vsakih 24h pošlje svoj sistemski čas vsem ostalim odjemalcem vodila naprav
03	Sobni upravljalnik Trovis 5570 RK1	0	1.0–1.4, 2.x, 4.x, 6.x, 9.5, 9.6, 10.x, 11.x, 13.x, 21.x, 25.x	CO7 -> F03 - 1: Komunikacija s TROVIS 5570 za RK1 aktivna - avtomatsko postavi CO1 -> F01 - 1. <b>Parameter funkcijskega bloka:</b> Naslov-adresa naprave na vodilu naprav: AVT <sup>1)</sup> , 1 do 32 (32) <sup>1)</sup> Avto = avtomatsko iskanje sobnega upravljalnika nastavljen na način za zaznavanje.
04	Sobni upravljalnik Trovis 5570 RK2	0	3.0–3.4, 3.9, 4.x, 5.x, 6.x, 10.x, 16.1, 16.6, 16.8, 17.x, 18.x, 25.x	CO7 -> F04 - 1: Komunikacija s TROVIS 5570 za RK2 aktivna - avtomatsko postavi CO2 -> F01 - 1. <b>Parameter funkcijskega bloka:</b> Naslov-adresa naprave na vodilu naprav: AVT <sup>1)</sup> , 1 do 32 (32) <sup>1)</sup> Avto = avtomatsko iskanje sobnega upravljalnika nastavljen na način za zaznavanje.
05	Sobni upravljalnik Trovis 5570 RK3	0	5.x, 6.x, 9.x, 12.x, 13.x, 15.x, 16.5, 16.7, 16.8, 17.8, 21.x, 25.x	CO7 -> F05 - 1: Komunikacija s TROVIS 5570 za RK3 aktivna - avtomatsko postavi CO3 -> F01 - 1. <b>Parameter funkcijskega bloka:</b> Naslov-adresa naprave na vodilu naprav: AVT <sup>1)</sup> , 1 do 32 (32) <sup>1)</sup> Avto = avtomatsko iskanje sobnega upravljalnika nastavljen na način za zaznavanje.

F	Funkcija CO7	Tov.	Shema	Opomba Parametri funkcijskega bloka: razpon vrednosti (tovarniška nastavitvev)
06	Pošiljanje vrednosti AF1	0	vse	CO7 -> F06 - 1: <b>Parameter funkcijskega bloka:</b> Št. registra / 1 do 4 (1)
07	Sprejemanje vrednosti AF1	0	vse	CO7 -> F07 - 1: <b>Parameter funkcijskega bloka:</b> Št. registra / 1 do 4 (1)
08	Pošiljanje vrednosti AF2	0	vse	CO7 -> F08 - 1: <b>Parameter funkcijskega bloka:</b> Št. registra / 1 do 4 (2)
09	Sprejemanje vrednosti AF2	0	Ne za shemo 1.9	CO7 -> F09 - 1: <b>Parameter funkcijskega bloka:</b> Št. registra / 1 do 4 (2)
10	Pošiljanje potreb iz RK1	0	vse	CO7 -> F10 - 1: Pošiljanje potreb <b>Parameter funkcijskega bloka:</b> Št. registra / 5 do 64 (5)
11	Pošiljanje potreb iz RK2	0	vse	CO7 -> F11 - 1: Pošiljanje potreb <b>Parameter funkcijskega bloka:</b> Št. registra / 5 do 64 (5)
12	Pošiljanje potreb iz RK3	0	vse	CO7 -> F12 - 1: Pošiljanje potreb <b>Parameter funkcijskega bloka:</b> Št. registra / 5 do 64 (5)
13	Pošiljanje potreb iz STV	0	vse	CO7 -> F13 - 1: Pošiljanje potreb - na nivoju PA4 se bo prikazal parameter dvig za napajalno - polnilno temperaturo <b>Parameter funkcijskega bloka:</b> Št. registra / 5 do 64 (5)
14	Pošiljanje maksimalne potrebe	0	vse	CO7 -> F14 - 1: Regulator interno določi maksimalno zahtevano vrednost dovoda in jo pošlje primarnemu regulatorju <b>Parameter funkcijskega bloka:</b> Št. registra / 5 do 64 (5)
15	Sprejem potreb v/za RK1	0	vse	CO7 -> F15 - 1: Sprejem zunanjih potreb za RK1 <b>Parameter funkcijskega bloka:</b> Št. registra / 5 do 64 (5)
16	Sprejem napak iz drugih reg.	0	vse	CO7 -> F16 - 1: Regulator tvori sporočilo o napaki "Err eksterna" dokler so prisotne motnje na ostalih udeležencih vodila naprav
17	Sprejem potreb v/za RK2	0	vse	CO7 -> F17 - 1: Sprejem zunanjih potreb za obdelavo v RK2 <b>Parameter funkcijskega bloka:</b> Št. registra / 5 do 64 (5)
18	Sprejem potreb v/za RK3	0	vse	CO7 -> F18 - 1: Sprejem zunanjih potreb za obdelavo v RK3 <b>Parameter funkcijskega bloka:</b> Št. registra / 5 do 64 (5)
19	Povišanje omejevalne temp. povratka	0	vse	CO7 -> F19 - 1: Omejitev temperature povratka v RK1 se dvigne, ko je preko vodila naprave prejeto sporočilo 'Ogrevanje STV aktivno' <b>Parameter funkcijskega bloka:</b> Št. registra / 5 do 64 (32)

## Dodatek A (navodila za konfiguracijo)

F	Funkcija CO7	Tov.	Shema	Opomba Parametri funkcijskega bloka: razpon vrednosti (tovarniška nastavitve)
20	Polnjenje STV Pošiljanje "ogrev. STV aktivno"	0	vse	CO7 -> F20 - 1: <b>Parameter funkcijskega bloka:</b> Št. registra / 5 do 64 (32)
21	Sprejem vklopa-sprostitve RK1	0	vse	CO7 -> F21 - 1: <b>Parameter funkcijskega bloka:</b> Št. registra / 5 do 64 (32)
22	Sprejem vklopa-sprostitve RK2	0	3.1–3.4, 3.9, 4.x, 5.x, 6.x, 10.x, 16.1, 16.6, 16.8, 17.x, 18.x, 25.x	CO7 -> F22 - 1: <b>Parameter funkcijskega bloka:</b> Št. registra / 5 do 64 (32)
23	Sprejem vklopa-sprostitve RK3	0	5.x, 6.x, 9.x, 12.x, 13.x, 15.x, 16.5, 16.7, 16.8, 17.8, 21.x, 25.x	CO7 -> F23 - 1: <b>Parameter funkcijskega bloka:</b> Št. registra / 5 do 64 (32)
31	Razširitev RK11	0	vse	CO7 -> F31 - 1: Razširitveni modul TROVIS I/O za ogrevalni krog RK11 aktiven <b>Parameter funkcijskega bloka:</b> Naslov-adresa I/O enote na vodilu naprav: 11 do 19 (11) Prijavi v : v RK1/v primar ( v RK1)
32	Razširitev RK12	0	vse	CO7 -> F32 - 1: Razširitveni modul TROVIS I/O za ogrevalni krog RK12 aktiven <b>Parameter funkcijskega bloka:</b> Naslov-adresa I/O enote na vodilu naprav: 11 do 19 (12) Prijavi v : v RK1/v primar ( v RK1)
33	Razširitev RK13	0	vse	CO7 -> F33 - 1: Razširitveni modul TROVIS I/O za ogrevalni krog RK13 aktiven <b>Parameter funkcijskega bloka:</b> Naslov-adresa I/O enote na vodilu naprav: 11 do 19 (13) Prijavi v : v RK1/v primar ( v RK1)

F=Številka funkcijskega bloka, Tov.=tovarniške nastavitve, Shema=številka strojne sheme.

## 16.6.8 CO8: Konfiguracija binarnih vhodov (vse sheme)

F	Funkcija CO8	Tov.	Shema	Opomba Parametri funkcijskega bloka: razpon vrednosti (tovarniška nastavitvev)
01	Vklop obdelave BE1	0	vse	CO8 -> F01 - 1: Uporaba binarnega vhoda aktivna <b>Parameter funkcijskega bloka: <sup>1)</sup></b>
02	Vklop obdelave BE2	0	vse	CO8 -> F02 - 1: Uporaba binarnega vhoda aktivna <b>Parameter funkcijskega bloka: <sup>1)</sup></b>
03	Vklop obdelave BE3	0	vse	CO8 -> F03 - 1: Uporaba binarnega vhoda aktivna <b>Parameter funkcijskega bloka: <sup>1)</sup></b>
04	Vklop obdelave BE4	0	vse	CO8 -> F04 - 1: Uporaba binarnega vhoda aktivna <b>Parameter funkcijskega bloka: <sup>1)</sup></b>
05	Vklop obdelave BE5	0	vse	CO8 -> F05 - 1: Uporaba binarnega vhoda aktivna <b>Parameter funkcijskega bloka: <sup>1)</sup></b>
06	Vklop obdelave BE6	0	vse	CO8 -> F06 - 1: Uporaba binarnega vhoda aktivna <b>Parameter funkcijskega bloka: <sup>1)</sup></b>
07	Rezervirano			
08	Rezervirano			
09	Vklop obdelave BE9	0	vse	CO8 -> F09 - 1: Uporaba binarnega vhoda aktivna <b>Parameter funkcijskega bloka: <sup>1)</sup></b>
10	Vklop obdelave BE10	0	vse	CO8 -> F10 - 1: Uporaba binarnega vhoda aktivna <b>Parameter funkcijskega bloka: <sup>1)</sup></b>
11	Vklop obdelave BE11	0	vse	CO8 -> F11 - 1: Uporaba binarnega vhoda aktivna <b>Parameter funkcijskega bloka: <sup>1)</sup></b>
12	Vklop obdelave BE12	0	vse	CO8 -> F12 - 1: Uporaba binarnega vhoda aktivna <b>Parameter funkcijskega bloka: <sup>1)</sup></b>
13	Vklop obdelave BE13	0	vse	CO8 -> F13 - 1: Uporaba binarnega vhoda aktivna <b>Parameter funkcijskega bloka: <sup>1)</sup></b>
14	Rezervirano			
15	Vklop obdelave BE15	0	vse	CO8 -> F15 - 1: Uporaba binarnega vhoda aktivna <b>Parameter funkcijskega bloka: <sup>1)</sup></b>
16	Vklop obdelave BE16	0	vse	CO8 -> F16 - 1: Uporaba binarnega vhoda aktivna <b>Parameter funkcijskega bloka: *</b>
17	Vklop obdelave BE17	0	vse	CO8 -> F17 - 1: Uporaba binarnega vhoda aktivna <b>Parameter funkcijskega bloka: <sup>1)</sup></b>
<sup>1)</sup> Sporočilo o napaki pri BE=0, BE=1, ali Brez (1)				

F=Številka funkcijskega bloka, Tov.=tovarniške nastavitve, Shema=številka strojne sheme

## 16.6.9 CO11: RK11 - Ogrevalni krog 11

F	Funkcija CO11	Tov.	Shema	Opomba Parametri funkcijskega bloka: razpon vrednosti (tovarniška nastavitve)
01	Sobno tipalo	0	vse	CO11 -> F01 - 1 : sobno tipalo RF11; aktiven prikaz prostorske temperature
02	Zunanje tipalo	0	vse	CO11 -> F02 - 1 : uporaba zunanjega tipala AF1; vremensko vodena regulacija vključena
03	Tipalo povratka	0	vse	CO11 -> F03 - 1: tipalo povratka Ruf11; funkcija omejevanja aktivna <b>Parameter funkcijskega bloka:</b> KP (faktor omejevanja): 0,1 do 10,0 (1,0)
05	Talno ogrevanje -sušenje estriha	0	vse	CO11 -> F05 - 1: Talno ogrevanje/sušenje estriha <b>Parameter funkcijskega bloka:</b> Povečanje : 0,0 do 50,0 °C (0,0°C) Začetna temperatura: 20,0 do 60,0 °C (25,0°C) Vzdrževanje (dni): 0 do 10 dni (0 dni) Naraščanje temp /dan: 0,0 do 20,0 °C (5,0°C) Najvišja končna temper.: 25,0 do 60,0 °C (45°C) Vzdrževanje (končne t) (dni) : 0 do 30 dni (4 dni) Padanje temp /dan: 0,0 do 20,0 °C (0,0°C) Trenutno stanje procesa: Stop, Štart, Naraščan, Vzdrž., Padanje
07	Optimizacija	0	vse	CO11 -> F07 - 1: Optimizacija vklopnega časa ogrevanja (samo s CO11 -> F01 - 1 in CO11 -> F02 - 1)
08	Adaptacija	0	vse	CO11 -> F08 - 1: Adaptacija (avtomatska nastavitve ogrevalne krivulje) (samo s CO11 -> F01 - 1, CO11 -> F02 - 1 in CO11 -> F11 - 0)
09	Hitra adaptacija	0	vse	CO11 -> F09 - 1: Hitra adaptacija želene temperature dovoda; (samo s CO11 -> F01 -1) <b>Parameter funkcijskega bloka:</b> Čas cikla: 0 oz. 1 do 100 min (20 min) Ojačanje KP: 0,0 do 25,0 (0,0)
11	4-točkovna karakteristika	0	vse	CO11 -> F11 - 1: 4-točkovna karakteristika (samo ko CO11 -> F08 - 0) CO11 -> F11 - 0: naklonska karakteristika

F	Funkcija CO11	Tov.	Shema	Opomba Parametri funkcijskega bloka: razpon vrednosti (tovarniška nastavitve)
12	Način regulacije 3-točk.	1	vse	CO11 -> F12 - 1: 3-točkovna regulacija <b>Parameter funkcijskega bloka:</b> KP (proporcionalna ojačitev): 0,1 do 50,0 (2,0) Tn (integralni čas): 1 do 999 s (120 s) TV (diferencialni čas): 0 do 999 s (0 s) TY (izvršilni čas ventila): 5, 10, 15,....., 240 s (35 s)  CO11 -> F12 - 0: 2-točkovna regulacija (On/Off) <b>Parameter funkcijskega bloka:</b> Histereza - vklopna diferenca: 1,0 do 30,0 °C (5,0 °C) Minimalni čas vklopa: 0 do 10 min (2 min) Minimalni čas izklopa: 0 do 10 min (2 min)
13	Dušenje	0	vse	CO11 -> F13 - 1: Dušenje za signal ODPIRANJE (samo s CO11 -> F12 -1) <b>Parameter funkcijskega bloka:</b> Maks. regulacijsko odstopanje: 3,0 do 10,0 °C (3,0 °C)
28	Spremenljivo nočno znižanje	0	vse	CO11 -> F28 - 1: Spremenljivo nočno znižanje (samo ko CO11 -> F11 - 0) <b>Parameter funkcijskega bloka:</b> Tzun. noč 100 % : -50,0 do 20,0 °C (5,0 °C) Tzun. noč 0 % : -50,0 do 5,0 °C (-15,0 °C)

F=Številka funkcijskega bloka, Tov.=tovarniške nastavitve, Shema=številka strojne sheme

### 16.6.10 CO12: RK12 - Ogrevalni krog 12

F	Funkcija CO12	Tov.	Shema	Opomba Parametri funkcijskega bloka: razpon vrednosti (tovarniška nastavitve)
01	Sobno tipalo	0	vse	CO12 -> F01 - 1 : sobno tipalo RF11; aktiven prikaz prostorske temperature
02	Zunanje tipalo	0	vse	CO12 -> F02 - 1 : uporaba zunanjega tipala AF1; vremensko vodena regulacija vključena
03	Tipalo povratka	0	vse	CO12 -> F03 - 1: tipalo povratka Ruf12; funkcija omejevanja aktivna <b>Parameter funkcijskega bloka:</b> KP (faktor omejevanja): 0,1 do 10,0 (1,0)

## Dodatek A (navodila za konfiguracijo)

F	Funkcija CO12	Tov.	Shema	Opomba Parametri funkcijskega bloka: razpon vrednosti (tovarniška nastavitve)
05	Talno ogrevanje -sušenje estriha	0	vse	CO12 -> F05 - 1: Talno ogrevanje/sušenje estriha <b>Parameter funkcijskega bloka:</b> Povečanje : 0,0 do 50,0 °C (0,0°C) Začetna temperatura: 20,0 do 60,0 °C (25,0°C) Vzdrževanje (dni): 0 do 10 dni (0 dni) Naraščanje temp /dan: 0,0 do 20,0 °C (5,0°C) Najvišja končna temper.: 25,0 do 60,0 °C (45°C) Vzdrževanje (končne t) : 0 do 30 dni (4 dni) Padanje temp /dan: 0,0 do 20,0 °C (0,0°C) Trenutno stanje procesa: Stop, Štart, Naraščan, Vzdrž., Padanje
07	Optimizacija	0	vse	CO12 -> F07 - 1: Optimizacija vklopnega časa ogrevanja (samo s CO12 -> F01 - 1 in CO12 -> F02 - 1)
08	Adaptacija	0	vse	CO12 -> F08 - 1: Adaptacija (avtomatska nastavitve ogrevalne krivulje) (samo s CO12 -> F01 - 1, CO12 -> F02 - 1 in CO12 -> F11 - 0)
09	Hitra adaptacija	0	vse	CO12 -> F09 - 1: Hitra adaptacija zelene temperature dovoda; (samo s CO12 -> F01 -1) <b>Parameter funkcijskega bloka:</b> Čas cikla: 0 oz. 1 do 100 min (20 min) Ojačanje KP: 0,0 do 25,0 (0,0)
11	4-točkovna karakteristika	0	vse	CO12 -> F11 - 1: 4-točkovna karakteristika (samo ko CO12 -> F08 - 0) CO12 -> F11 - 0: naklonska karakteristika
12	Način regulacije 3-točk.	1	vse	CO12 > F12 - 1: 3-točkovna regulacija <b>Parameter funkcijskega bloka:</b> KP (proporcionalna ojačitev): 0,1 do 50,0 (2,0) Tn (integralni čas): 1 do 999 s (120 s) TV (diferencialni čas): 0 do 999 s (0 s) TY (izvršilni čas ventila): 5, 10, 15,....., 240 s (35 s)  CO12 -> F12 - 0: 2-točkovna regulacija (On/Off) <b>Parameter funkcijskega bloka:</b> Histereza - vklopna diferenca: 1,0 do 30,0 °C (5,0 °C) Minimalni čas vklopa: 0 do 10 min (2 min) Minimalni čas izklopa: 0 do 10 min (2 min)
13	Dušenje	0	vse	CO12 -> F13 - 1: Dušenje za signal ODPIRANJE (samo s CO12 -> F12 -1) <b>Parameter funkcijskega bloka:</b> Maks. regulacijsko odstopanje: 3,0 do 10,0 °C (3,0 °C)

F	Funkcija CO12	Tov.	Shema	Opomba Parametri funkcijskega bloka: razpon vrednosti (tovarniška nastavitve)
28	Spremenljivo nočno znižanje	0	vse	CO12 -> F28 - 1: Spremenljivo nočno znižanje (samo ko CO12 -> F11 - 0) <b>Parameter funkcijskega bloka:</b> Tzun. noč 100 % : -50,0 do 20,0 °C (5,0 °C) Tzun. noč 0 % : -50,0 do 5,0 °C (-15,0 °C)

F=Številka funkcijskega bloka, Tov.=tovarniške nastavitve, Shema=številka strojne sheme

### 16.6.11 CO13: RK13 - Ogrevalni krog 13

F	Funkcija CO13	Tov.	Shema	Opomba Parametri funkcijskega bloka: razpon vrednosti (tovarniška nastavitve)
01	Sobno tipalo	0	vse	CO13 -> F01 - 1 : sobno tipalo RF11; aktiven prikaz prostorske temperature
02	Zunanje tipalo	0	vse	CO13 -> F02 - 1 : uporaba zunanjega tipala AF1; vremensko vodena regulacija vključena
03	Tipalo povratka	0	vse	CO13 -> F03 - 1: tipalo povratka Ruf12; funkcija omejevanja aktivna <b>Parameter funkcijskega bloka:</b> KP (faktor omejevanja): 0,1 do 10,0 (1,0)
05	Talno ogrevanje -sušenje estriha	0	vse	CO13 -> F05 - 1: Talno ogrevanje/sušenje estriha <b>Parameter funkcijskega bloka:</b> Povečanje : 0,0 do 50,0 °C (0,0°C) Začetna temperatura: 20,0 do 60,0 °C (25,0°C) Vzdrževanje (dni): 0 do 10 dni (0 dni) Naraščanje temp /dan: 0,0 do 20,0 °C (5,0°C) Najvišja končna temper.: 25,0 do 60,0 °C (45°C) Vzdrževanje (končne t) (dni) : 0 do 30 dni (4 dni) Padanje temp /dan: 0,0 do 20,0 °C (0,0°C) Trenutno stanje procesa: Stop, Štart, Naraščan, Vzdrž., Padanje
07	Optimizacija	0	vse	CO13 -> F07 - 1: Optimizacija vklopnega časa ogrevanja (samo s CO13 -> F01 - 1 in CO13 -> F02 - 1)
08	Adaptacija	0	vse	CO13 -> F08 - 1: Adaptacija (avtomatska nastavitve ogrevalne krivulje) (samo s CO13 -> F01 - 1, CO13 -> F02 - 1 in CO13 -> F11 - 0)
09	Hitra adaptacija	0	vse	CO13 -> F09 - 1: Hitra adaptacija želene temperature dovoda; (samo s CO13 -> F01 -1) <b>Parameter funkcijskega bloka:</b> Čas cikla: 0 oz. 1 do 100 min (20 min) Ojačanje KP: 0,0 do 25,0 (0,0)

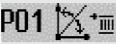
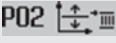
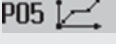
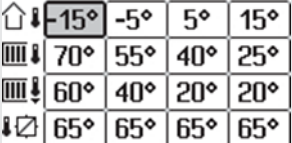



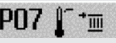
## Dodatek A (navodila za konfiguracijo)

F	Funkcija CO13	Tov.	Shema	Opomba <b>Parametri funkcijskega bloka:</b> <b>razpon vrednosti (tovarniška nastavitve)</b>
11	4-točkovna karakteristika	0	vse	CO13 -> F11 - 1: 4-točkovna karakteristika (samo ko CO13 -> F08 - 0) CO13 -> F11 - 0: naklonska karakteristika
12	Način regulacije 3-točk.	1	vse	CO13 > F12 - 1: 3-točkovna regulacija <b>Parameter funkcijskega bloka:</b> KP (proporcionalna ojačitev): 0,1 do 50,0 (2,0) Tn (integralni čas): 1 do 999 s (120 s) TV (diferencialni čas): 0 do 999 s (0 s) TY (izvršilni čas ventila): 5, 10, 15,....., 240 s (35 s)  CO13 -> F12 - 0: 2-točkovna regulacija (On/Off) <b>Parameter funkcijskega bloka:</b> Histereza - vklopna diferenca: 1,0 do 30,0 °C (5,0 °C) Minimalni čas vklopa: 0 do 10 min (2 min) Minimalni čas izklopa: 0 do 10 min (2 min)
13	Dušenje	0	vse	CO13 -> F13 - 1: Dušenje za signal ODPIRANJE (samo s CO13 -> F12 -1) <b>Parameter funkcijskega bloka:</b> Maks. regulacijsko odstopanje: 3,0 do 10,0 °C (3,0 °C)
28	Spremenljivo nočno znižanje	0	vse	CO13 -> F28 - 1: Spremenljivo nočno znižanje (samo ko CO13 -> F11 - 0) <b>Parameter funkcijskega bloka:</b> Tzun. noč 100 % : -50,0 do 20,0 °C (5,0 °C) Tzun. noč 0 % : -50,0 do 5,0 °C (-15,0 °C)





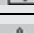
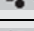
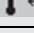
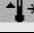

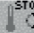

F=Številka funkcijskega bloka, Tov.=tovarniške nastavitve, Shema=številka strojne sheme

## 16.7 Seznam parametrov

## 16.7.1 PA1: RK1 - Ogrevalni krog 1

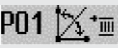
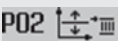








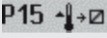
P	Prikaz - PA1	Parameter: Razpon vrednosti (tovarniška nastavitvev)
01	 <b>1.2</b>	Naklon ogrevalne karakteristike.: 0,2 do 3,2 (1,2) 0,2 do 1,0 (1,0) s CO1 -> F05 - 1
02	 <b>0.0°C</b>	Nivo (vzporedni premik): -30,0 do 30,0°C (0,0°C)
03	<b>50.0°C</b>	Želena dnevna temperatura dovoda: (samo s CO1 -> F02 - 0 in CO1 -> F09 - 1): -5,0 do 150,0°C (50,0°C)
04	<b>30.0°C</b>	Želena nočna temperatura dovoda: (samo s CO1 -> F02 - 0 in CO1 -> F09 - 1): - 5,0 do 150,0°C (30,0°C)
05	 	4-točkovna karakteristika  Zunanja temperatura: -50,0 do 50,0°C (-15,0°C; -5,0°C; 5,0°C; 15,0°C) -50,0 do 50,0°C (5,0°C; 15,0°C; 25,0°C; 35,0°C) <sup>1)</sup>  Želena temperatura dovoda - dan : -5,0 do 150,0°C (70,0°C; 55,0°C; 40,0°C; 25,0°C) -5,0 do 150,0°C (20,0°C; 15,0°C; 10,0°C; 5,0°C) <sup>1)</sup>  Znižana želena temperatura dovoda - noč : -5,0 do 150,0°C (60,0°C; 40,0°C; 20,0°C; 20,0°C) -5,0 do 150,0°C (30,0°C; 25,0°C; 20,0°C; 15,0°C) <sup>1)</sup>  Maksimalna temperatura povratka: 5,0 do 90,0°C (65,0°C; 65,0°C; 65,0°C; 65,0°C)
		Pretok - omejevanje: 0,01 do 650 m <sup>3</sup> /h (0,00 m <sup>3</sup> /h; 0,00 m <sup>3</sup> /h; 0,00 m <sup>3</sup> /h; 0,00 m <sup>3</sup> /h)
		Moč - omejevanje: 0.1 do 6500 kW (kadar CO6 -> F12 - 1) ali 1 do 800 pulzov/h (s CO5 -> F10 - 1) (0.0 kW, 0.0 kW, 0.0 kW, 0.0 kW) ali (0.0 pulzov /h, 0.0 pulzov /h, 0.0 pulzov /h, 0.0 pulzov /h)
06	 <b>20.0°C</b>	Minimalna temperatura dovoda: -5,0 do 150,0°C (20,0°C)
07	 <b>70.0°C</b>	Maksimalna temperatura dovoda: 5,0 do 150,0°C (70,0°C) 5,0 do 50,0°C (50,0°C) kadar CO1 -> F05 - 1

Dodatek A (navodila za konfiguracijo)

P	Prikaz - PA1	Parameter: Razpon vrednosti (tovarniška nastavitve)
09	P09  -15.0°C	Zunanja temperatura za preklon v stalno dnevno obratovanje: -50,0 do 5,0°C (-15°C)
10	P10  40.0°C	Minimalna želena temperatura dovoda RK ob binarni zunanji zahtevi: 5,0 do 150,0°C (40,0°C)
11	P11  1.2	Naklon povratek (samo ko CO1 -> F03 - 1): 0,2 do 3,2 (1,2)
12	P12  0.0°C	Nivo paralel. dvig/spust povratek (samo ko CO1 -> F03 - 1): -30,0 do 30,0°C (0,0°C)
13	P13  65.0°C	Nožišče temperature povratka (samo ko CO1 -> F03 - 1): 5,0 do 90,0°C (65,0°C)
14	P14  65.0°C	Maksimalna temperatura povratka (samo ko CO1 -> F03 - 1): 5,0 do 90,0°C (65,0°C)
15	P15  5.0°C	Povišanje želene temperature (ob zunanji zahtevi v RK1): 0,0 do 50,0°C (5,0°C)
16	P16  AT	Minimalna želena temperatura zalogovnika: AVT(avtomatsko prilagajanje) do 90,0°C (AVT)
17	P17  AT	Izklopna temperatura polnjenja zalogovnika: AVT(avtomatsko prilagajanje) do 90,0°C (AVT)
18	P18  6.0°C	Povišanje - dvig polnilne temperature: 0,0 do 50,0°C (6,0 °C)
19	P19  1.0	Zakasnitev izklopa polnilne črpalke: 0,0 do 10,0 (1,0)

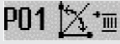
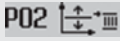
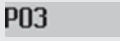
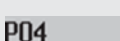
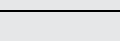
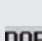



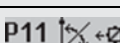
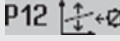



<sup>1)</sup> pri regulaciji hlajenja brez in z zunanjim tipalom

## 16.7.2 PA2: RK2 - Ogrevalni krog 2

P	Prikaz - PA2	Parameter: Razpon vrednosti (tovarniška nastavitvev)																				
01	 <b>1.2</b>	Naklon ogrevalne karakteristike.: 0,2 do 3,2 (1,2) 0,2 do 1,0 (1,0) s CO2 -> F05 - 1																				
02	 <b>0.0°C</b>	Nivo (vzporedni premik): -30,0 do 30,0°C (0,0°C)																				
03	<b>P03</b> <b>50.0°C</b>	Želena dnevna temperatura dovoda: (samo s CO2 -> F02 - 0 in CO2 -> F09 - 1): -5,0 do 150,0°C (50,0°C)																				
04	<b>P04</b> <b>30.0°C</b>	Želena nočna temperatura dovoda: (samo s CO2 -> F02 - 0 in CO2 -> F09 - 1): - 5,0 do 150,0°C (30,0°C)																				
05	 <table border="1" data-bbox="184 638 470 790"> <tr> <td></td> <td><b>-15°</b></td> <td><b>-5°</b></td> <td><b>5°</b></td> <td><b>15°</b></td> </tr> <tr> <td></td> <td><b>70°</b></td> <td><b>55°</b></td> <td><b>40°</b></td> <td><b>25°</b></td> </tr> <tr> <td></td> <td><b>60°</b></td> <td><b>40°</b></td> <td><b>20°</b></td> <td><b>20°</b></td> </tr> <tr> <td></td> <td><b>65°</b></td> <td><b>65°</b></td> <td><b>65°</b></td> <td><b>65°</b></td> </tr> </table>		<b>-15°</b>	<b>-5°</b>	<b>5°</b>	<b>15°</b>		<b>70°</b>	<b>55°</b>	<b>40°</b>	<b>25°</b>		<b>60°</b>	<b>40°</b>	<b>20°</b>	<b>20°</b>		<b>65°</b>	<b>65°</b>	<b>65°</b>	<b>65°</b>	4-točkovna karakteristika  Zunanja temperatura: -50,0 do 50,0°C (-15,0°C; -5,0°C; 5,0°C; 15,0°C) -50,0 do 50,0°C (5,0°C; 15,0°C; 25,0°C; 35,0°C) <sup>1)</sup>  Želena temperatura dovoda - dan : -5,0 do 150,0°C (70,0°C; 55,0°C; 40,0°C; 25,0°C) -5,0 do 150,0°C (20,0°C; 15,0°C; 10,0°C; 5,0°C) <sup>1)</sup>  Znižana zelena temperatura dovoda - noč : -5,0 do 150,0°C (60,0°C; 40,0°C; 20,0°C; 20,0°C) -5,0 do 150,0°C (30,0°C; 25,0°C; 20,0°C; 15,0°C) <sup>1)</sup>  Maksimalna temperatura povratka: 5,0 do 90,0°C (65,0°C; 65,0°C; 65,0°C; 65,0°C)
	<b>-15°</b>	<b>-5°</b>	<b>5°</b>	<b>15°</b>																		
	<b>70°</b>	<b>55°</b>	<b>40°</b>	<b>25°</b>																		
	<b>60°</b>	<b>40°</b>	<b>20°</b>	<b>20°</b>																		
	<b>65°</b>	<b>65°</b>	<b>65°</b>	<b>65°</b>																		
06	 <b>20.0°C</b>	Minimalna temperatura dovoda: -5,0 do 150,0°C (20,0°C)																				
07	 <b>70.0°C</b>	Maksimalna temperatura dovoda: 5,0 do 150,0°C (70,0°C) 5,0 do 50,0°C (50,0°C) kadar CO2 -> F05 - 1																				
09	 <b>-15.0°C</b>	Zunanja temperatura za preklon v stalno dnevno obratovanje: -50,0 do 5,0°C (-15°C)																				
11	 <b>1.2</b>	Naklon povratek (samo ko CO2 -> F03 - 1): 0,2 do 3,2 (1,2)																				
12	 <b>0.0°C</b>	Nivo paralel. dvig/spust povratek (samo ko CO2-> F03 - 1): -30,0 do 30,0°C (0,0°C)																				
13	 <b>65.0°C</b>	Nožišče temperature povratka (samo ko CO2 -> F03 - 1): 5,0 do 90,0°C (65,0°C)																				
14	 <b>65.0°C</b>	Maksimalna temperatura povratka: 5,0 do 90,0°C (65,0°C)																				
15	 <b>5.0°C</b>	Povišanje zelene temperature (ob zunanjim zahtevi v RK2): 0,0 do 50,0°C (5,0°C)																				




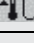
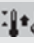
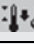


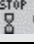

<sup>1)</sup> pri regulaciji hlajenja brez in z zunanjim tipalom

### 16.7.3 PA3: RK3 - Ogrevalni krog 3



P	Prikaz - PA3	Parameter: Razpon vrednosti (tovarniška nastavitve)																
01	 <b>1.2</b>	Naklon ogrevalne karakteristike.: 0,2 do 3,2 (1,2) 0,2 do 1,0 (1,0) s CO3 -> F05 - 1																
02	 <b>0.0°C</b>	Nivo (vzporedni premik): -30,0 do 30,0°C (0,0°C)																
03	 <b>50.0°C</b>	Želena dnevna temperatura dovoda: (samo s CO3 -> F02 - 0 in CO3 -> F09 - 1): -5,0 do 150,0°C (50,0°C)																
04	 <b>30.0°C</b>	Želena nočna temperatura dovoda: (samo s CO3 -> F02 - 0 in CO3 -> F09 - 1): -5,0 do 150,0°C (30,0°C)																
05	  <table border="1" data-bbox="162 590 408 790"> <tr> <td>-15°</td> <td>-5°</td> <td>5°</td> <td>15°</td> </tr> <tr> <td>70°</td> <td>55°</td> <td>40°</td> <td>25°</td> </tr> <tr> <td>60°</td> <td>40°</td> <td>20°</td> <td>20°</td> </tr> <tr> <td>65°</td> <td>65°</td> <td>65°</td> <td>65°</td> </tr> </table>	-15°	-5°	5°	15°	70°	55°	40°	25°	60°	40°	20°	20°	65°	65°	65°	65°	4-točkovna karakteristika  Zunanja temperatura: -50,0 do 50,0°C (-15,0°C; -5,0°C; 5,0°C; 15,0°C) -50,0 do 50,0°C (5,0°C; 15,0°C; 25,0°C; 35,0°C) <sup>1)</sup>  Želena temperatura dovoda - dan : -5,0 do 150,0°C (70,0°C; 55,0°C; 40,0°C; 25,0°C) -5,0 do 150,0°C (20,0°C; 15,0°C; 10,0°C; 5,0°C) <sup>1)</sup>  Znižana zelena temperatura dovoda - noč : -5,0 do 150,0°C (60,0°C; 40,0°C; 20,0°C; 20,0°C) -5,0 do 150,0°C (30,0°C; 25,0°C; 20,0°C; 15,0°C) <sup>1)</sup>  Maksimalna temperatura povratka: 5,0 do 90,0°C (65,0°C; 65,0°C; 65,0°C; 65,0°C)
-15°	-5°	5°	15°															
70°	55°	40°	25°															
60°	40°	20°	20°															
65°	65°	65°	65°															
06	 <b>20.0°C</b>	Minimalna temperatura dovoda: -5,0 do 150,0°C (20,0°C)																
07	 <b>70.0°C</b>	Maksimalna temperatura dovoda: 5,0 do 150,0°C (70,0°C) 5,0 do 50,0°C (50,0°C) kadar CO3 -> F05 - 1																
09	 <b>-15.0°C</b>	Zunanja temperatura za preklon v stalno dnevno obratovanje: -50,0 do 5,0°C (-15°C)																
11	 <b>1.2</b>	Naklon povratek (samo ko CO3 -> F03 - 1): 0,2 do 3,2 (1,2)																
12	 <b>0.0°C</b>	Nivo paralel. dvig/spust povratek (samo ko CO3-> F03 - 1): -30,0 do 30,0°C (0,0°C)																
13	 <b>65.0°C</b>	Nožišče temperature povratka (samo ko CO3 -> F03 - 1): 5,0 do 90,0°C (65,0°C)																
14	 <b>65.0°C</b>	Maksimalna temperatura povratka: 5,0 do 90,0°C (65,0°C)																
15	 <b>5.0°C</b>	Povišanje zelene temperature (ob zunanji zahtevi v RK3): 0,0 do 50,0°C (5,0°C)																

<sup>1)</sup> pri regulaciji hlajenja brez in z zunanjim tipalom

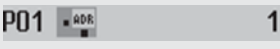
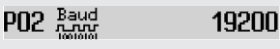
## 16.7.4 PA4: Sanitarna voda STV

P	Prikaz - PA4	Parameter: Razpon vrednosti (tovarniška nastavitve)
01	P01  40.0°C	Minimalna možna nastavitve želene temp. sanitarne vode: 5,0 do 90,0 °C (40,0 °C)
02	P02  60.0°C	Maksimalna možna nastavitve želene temp. sanitarne vode: 5,0 do 90,0 °C (90,0 °C)
03	P03  5.0°C	Preklopna diferenca - histereza: 1,0 do 30,0 °C (5,0 °C)
04	P04  10.0°C	Dvig za napajalno - polnilno temperaturo : 0,0 do 50,0 °C (10,0 °C)
05	P05 80.0°C	Maksimalna polnilna temperatura (primarni del) (samo kadar CO4 -> F05 - 1): 20,0 do 150,0 °C (80,0 °C)
07	P07 65.0°C	Maksimalna temperatura povratka: 20,0 do 90,0 °C (65,0 °C)
10	P10  10.0°C	Vklop solarne črpalke : 1,0 do 30,0 °C (10,0 °C)
11	P11  3.0°C	Izklop solarne črpalke : 0,0 do 30,0 °C (3,0 °C)
12	P12 80.0°C	Maksimalna temperatura grelnika STV - solarno ogrevanje: 20,0 do 90,0 °C (80,0 °C)
13	P13  80.0°C	Maksimalna temperatura zalogovnika - solarno ogrevanje: 20,0 do 90,0 °C (80,0 °C)
14	P14  100%	Omejitev maksimalne odprtosti ventila pri polnjenju grelnika STV (pri shemah samo s tipalom grelnika): 5 do 100 % (100 %)
19	P19  1.0	Zamik izklopa polnilne črpalke hranilnika (= izvršilni čas ventila x P19): 0,0 do 10,0 (1,0)
21	P21  25.0°C	Temperatura povratka za razslojevanje zalogovnika: 5.0 do 90.0°C(25.0°C)

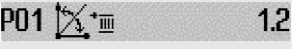
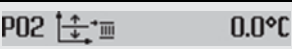
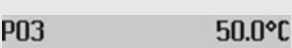

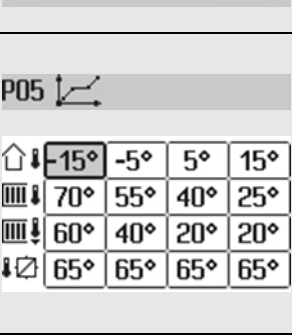

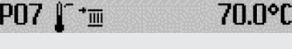
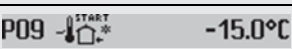
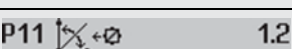
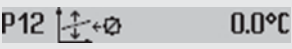
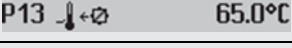

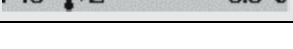
## 16.7.5 PA5: Parametri vseh shem

P	Prikaz - PA5	Parameter: Razpon vrednosti (tovarniška nastavitve)
01	P01  60.0°C	Začetna temperatura kotlovske črpalke (samo sheme 14.1, 14.2, 15.1, 15.2, 16.2, 16.4, 16.5, 16.7): 20.0 do 90.0 °C (60.0 °C)
02	P02  5.0°C	Histereza kotlovske črpalke (samo sheme 14.1, 14.2, 15.1, 15.2, 16.2, 16.4, 16.5, 16.7): 0,0 do 30,0 °C (5,0 °C)

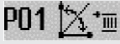
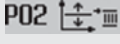
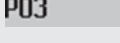
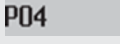
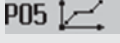
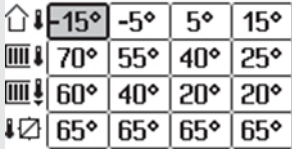

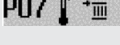

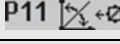
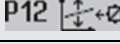


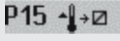
### 16.7.6 PA6: Modbus

P	Prikaz - PA6	Parameter: Razpon vrednosti (tovarniška nastavitve)
01		Modus naslov - adresa postaje (8 Bit): 1 do 246 (255) 1 do 3200 (255) kadar CO6 -> F02 - 1
02		Modbus hitrost komunikacije (baud rate): 9600, 19200 (19200) (samo kadar CO6 -> F01 - 1 in CO7 -> F01 - 0)

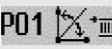
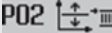
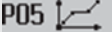




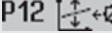



## 16.7.7 PA11: RK11 - Ogrevalni krog 11

P	Prikaz -PA11	Parameter: Razpon vrednosti (tovarniška nastavitve)
01	 1.2	Naklon ogrevalne karakteristike.: 0,2 do 3,2 (1,2) 0,2 do 1,0 (1,0) s CO11 -> F05 - 1
02	 0.0°C	Nivo (vzporedni premik): -30,0 do 30,0°C (0,0°C)
03	 50.0°C	Želena dnevna temperatura dovoda: (samo s CO11 ->F02 - 0 in CO11 ->F09 - 1): -5,0 do 150,0°C (50,0°C)
04	 30.0°C	Želena nočna temperatura dovoda: (samo s CO11 -> F02 - 0 in CO11-> F09 - 1): - 5,0 do 150,0°C (30,0°C)
05		4-točkovna karakteristika Zunanja temperatura: -50,0 do 50,0°C (-15,0°C; -5,0°C; 5,0°C; 15,0°C) Želena temperatura dovoda - dan : -5,0 do 150,0°C (70,0°C; 55,0°C; 40,0°C; 25,0°C) Znižana zelena temperatura dovoda - noč : -5,0 do 150,0°C (60,0°C; 40,0°C; 20,0°C; 20,0°C) Maksimalna temperatura povratka: 5,0 do 90,0°C (65,0°C; 65,0°C; 65,0°C; 65,0°C)
06	 20.0°C	Minimalna temperatura dovoda: -5,0 do 150,0°C (20,0°C)
07	 70.0°C	Maksimalna temperatura dovoda: 5,0 do 150,0°C (70,0°C) 5,0 do 50,0°C (50,0°C) kadar CO11 -> F05 - 1
09	 -15.0°C	Zunanja temperatura za preklon v stalno dnevno obratovanje: -50,0 do 5,0°C (-15°C)
11	 1.2	Naklon povratek (samo ko CO11 -> F03 - 1): 0,2 do 3,2 (1,2)
12	 0.0°C	Nivo paralel. dvig/spust povratek (samo ko CO11-> F03 - 1): -30,0 do 30,0°C (0,0°C)
13	 65.0°C	Nožišče temperature povratka (samo ko CO11 -> F03 - 1): 5,0 do 90,0°C (65,0°C)
14	 65.0°C	Maksimalna temperatura povratka: 5,0 do 90,0°C (65,0°C)
15	 5.0°C	Povišanje zelene temperature (ob zunanji zahtevi v RK11: 0.0 do 50.0°C (5.0°C)

### 16.7.8 PA12: RK12 - Ogrevalni krog 12

P	Prikaz - PA12	Parameter: Razpon vrednosti (tovarniška nastavitve)
01	 <b>1.2</b>	Naklon ogrevalne karakteristike.: 0,2 do 3,2 (1,2) 0,2 do 1,0 (1,0) s CO12 -> F05 - 1
02	 <b>0.0°C</b>	Nivo (vzporedni premik): -30,0 do 30,0°C (0,0°C)
03	 <b>50.0°C</b>	Želena dnevna temperatura dovoda: (samo s CO12 -> F02 - 0 in CO12 -> F09 - 1): -5,0 do 150,0°C (50,0°C)
04	 <b>30.0°C</b>	Želena nočna temperatura dovoda: (samo s CO12 -> F02 - 0 in CO12 -> F09 - 1): -5,0 do 150,0°C (30,0°C)
05	 	4-točkovna karakteristika Zunanja temperatura: -50,0 do 50,0°C (-15,0°C; -5,0°C; 5,0°C; 15,0°C) Želena temperatura dovoda - dan : -5,0 do 150,0°C (70,0°C; 55,0°C; 40,0°C; 25,0°C) Znižana zelena temperatura dovoda - noč : -5,0 do 150,0°C (60,0°C; 40,0°C; 20,0°C; 20,0°C) Maksimalna temperatura povratka: 5,0 do 90,0°C (65,0°C; 65,0°C; 65,0°C; 65,0°C)
06	 <b>20.0°C</b>	Minimalna temperatura dovoda: -5,0 do 150,0°C (20,0°C)
07	 <b>70.0°C</b>	Maksimalna temperatura dovoda: 5,0 do 150,0°C (70,0°C) 5,0 do 50,0°C (50,0°C) kadar CO12 -> F05 - 1
09	 <b>-15.0°C</b>	Zunanja temperatura za preklop v stalno dnevno obratovanje: -50,0 do 5,0°C (-15°C)
11	 <b>1.2</b>	Naklon povratek (samo ko CO12 -> F03 - 1): 0,2 do 3,2 (1,2)
12	 <b>0.0°C</b>	Nivo paralel. dvig/spust povratek (samo ko CO12 -> F03 - 1): -30,0 do 30,0°C (0,0°C)
13	 <b>65.0°C</b>	Nožišče temperature povratka (samo ko CO12 -> F03 - 1): 5,0 do 90,0°C (65,0°C)
14	 <b>65.0°C</b>	Maksimalna temperatura povratka: 5,0 do 90,0°C (65,0°C)
15	 <b>5.0°C</b>	Povišanje zelene temperature (ob zunanji zahtevi v RK12): 0,0 do 50,0°C (5,0°C)

## 16.7.9 PA13: RK13 - Ogrevalni krog 13

P	Prikaz - PA13	Parameter: Razpon vrednosti (tovarniška nastavitve)																				
01	 <b>1.2</b>	Naklon ogrevalne karakteristike: 0,2 do 3,2 (1,2) 0,2 do 1,0 (1,0) s CO13 -> F05 - 1																				
02	 <b>0.0°C</b>	Nivo (vzporedni premik): -30,0 do 30,0°C (0,0°C)																				
03	<b>P03</b> <b>50.0°C</b>	Želena dnevna temperatura dovoda: (samo s CO13 -> F02 - 0 in CO13 -> F09 - 1): -5,0 do 150,0°C (50,0°C)																				
04	<b>P04</b> <b>30.0°C</b>	Želena nočna temperatura dovoda: (samo s CO13 -> F02 - 0 in CO13 -> F09 - 1): - 5,0 do 150,0°C (30,0°C)																				
05	 <table border="1" data-bbox="184 598 476 742"> <tr> <td></td> <td><b>-15°</b></td> <td><b>-5°</b></td> <td><b>5°</b></td> <td><b>15°</b></td> </tr> <tr> <td></td> <td><b>70°</b></td> <td><b>55°</b></td> <td><b>40°</b></td> <td><b>25°</b></td> </tr> <tr> <td></td> <td><b>60°</b></td> <td><b>40°</b></td> <td><b>20°</b></td> <td><b>20°</b></td> </tr> <tr> <td></td> <td><b>65°</b></td> <td><b>65°</b></td> <td><b>65°</b></td> <td><b>65°</b></td> </tr> </table>		<b>-15°</b>	<b>-5°</b>	<b>5°</b>	<b>15°</b>		<b>70°</b>	<b>55°</b>	<b>40°</b>	<b>25°</b>		<b>60°</b>	<b>40°</b>	<b>20°</b>	<b>20°</b>		<b>65°</b>	<b>65°</b>	<b>65°</b>	<b>65°</b>	4-točkovna karakteristika Zunanja temperatura: -50,0 do 50,0°C (-15,0°C; -5,0°C; 5,0°C; 15,0°C) Želena temperatura dovoda - dan : -5,0 do 150,0°C (70,0°C; 55,0°C; 40,0°C; 25,0°C) Znižana zelena temperatura dovoda - noč : -5,0 do 150,0°C (60,0°C; 40,0°C; 20,0°C; 20,0°C) Maksimalna temperatura povratka: 5,0 do 90,0°C (65,0°C; 65,0°C; 65,0°C; 65,0°C)
	<b>-15°</b>	<b>-5°</b>	<b>5°</b>	<b>15°</b>																		
	<b>70°</b>	<b>55°</b>	<b>40°</b>	<b>25°</b>																		
	<b>60°</b>	<b>40°</b>	<b>20°</b>	<b>20°</b>																		
	<b>65°</b>	<b>65°</b>	<b>65°</b>	<b>65°</b>																		
06	 <b>20.0°C</b>	Minimalna temperatura dovoda: -5,0 do 150,0°C (20,0°C)																				
07	 <b>70.0°C</b>	Maksimalna temperatura dovoda: 5,0 do 150,0°C (70,0°C) 5,0 do 50,0°C (50,0°C) kadar CO13 -> F05 - 1																				
09	 <b>-15.0°C</b>	Zunanja temperatura za preklon v stalno dnevno obratovanje: -50,0 do 5,0°C (-15°C)																				
11	 <b>1.2</b>	Naklon povratek (samo ko CO13 -> F03 - 1): 0,2 do 3,2 (1,2)																				
12	 <b>0.0°C</b>	Nivo paralel. dvig/spust povratek (samo ko CO13 -> F03 - 1): -30,0 do 30,0°C (0,0°C)																				
13	 <b>65.0°C</b>	Nožišče temperature povratka (samo ko CO13 -> F03 - 1): 5,0 do 90,0°C (65,0°C)																				
14	 <b>65.0°C</b>	Maksimalna temperatura povratka: 5,0 do 90,0°C (65,0°C)																				
15	 <b>5.0°C</b>	Povišanje Zelene temperature (ob zunanji zahtevi v RK13): 0.0 do 50.0°C (5.0°C)																				



## 16.8 Nastavitve pri uporabniku - vrednosti parametrov

Lokacija	
Uporabnik	
Pristojen servis	
Številka strojne sheme	


Zabeležke:

### 16.8.1 CO nastavitve funkcijskih blokov na konfigurirnih nivojih

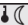
	CO 1	CO 2	CO 3	CO 4	CO 5	CO 6	CO 7	CO 8	CO 11	CO 12	CO 13
F01											
F02											
F03											
F04											
F05											
F06											
F07											
F08											
F09											
F10											
F11											
F12											
F13											
F14											
F15											
F16											
F17											
F18											
F19											
F20											
F21											
F22											
F23											
F24											
F25											
F26											
F27											
F28											
F31											
F32											
F33											
F34											
F35											
F36											
F37											

## 16.8.2 Nastavitve "preko izbirnega stikala" - zelene vrednosti in urniki

### Dnevne zelene vrednosti

Parameter	Pozicija stikala 	Razpon vrednosti
RK1 Sobna temperatura		0,0 do 40,0 °C
RK2 Sobna temperatura		
RK3 Sobna temperatura		
RK11 Sobna temperatura		
RK12 Sobna temperatura		
RK13 Sobna temperatura		
Temperatura STV		min. do maks. vrednosti za STV
RK1 Izklopna zunanja temperatura		-50,0 do 50,0 °C
RK2 Izklopna zunanja temperatura		
RK3 Izklopna zunanja temperatura		
RK11 Izklopna zunanja temperatura		
RK12 Izklopna zunanja temperatura		
RK13 Izklopna zunanja temperatura		

### Nočne zelene vrednosti

Parameter	Pozicija stikala 	Razpon vrednosti
RK1 Sobna temperatura		0,0 do 40,0 °C
RK2 Sobna temperatura		
RK3 Sobna temperatura		
RK11 Sobna temperatura		
RK12 Sobna temperatura		
RK13 Sobna temperatura		
Temperatura STV		min. do maks. vrednosti za STV
RK1 Izklopna zunanja temperatura		-50,0 do 50,0 °C
RK2 Izklopna zunanja temperatura		
RK3 Izklopna zunanja temperatura		
RK11 Izklopna zunanja temperatura		
RK12 Izklopna zunanja temperatura		
RK13 Izklopna zunanja temperatura		

### Časovni programi-urniki · Pozicija stikala

Časovni program RK1	Po	To	Sr	Če	Pe	So	Ne	Razpon vrednosti
Začetek prvega intervala								00:00 do 24:00 ure
Konec prvega intervala								
Začetek drugega intervala								
Konec drugega intervala								
Začetek tretjega intervala								
Konec tretjega intervala								

**Dodatek A (navodila za konfiguracijo)**

Časovni program RK2	Po	To	Sr	Če	Pe	So	Ne	Razpon vrednosti
Začetek prvega intervala								00:00 do 24:00 ure
Konec prvega intervala								
Začetek drugega intervala								
Konec drugega intervala								
Začetek tretjega intervala								
Konec tretjega intervala								

Časovni program RK3	Po	To	Sr	Če	Pe	So	Ne	Razpon vrednosti
Začetek prvega intervala								00:00 do 24:00 ure
Konec prvega intervala								
Začetek drugega intervala								
Konec drugega intervala								
Začetek tretjega intervala								
Konec tretjega intervala								

Časovni program RK11	Po	To	Sr	Če	Pe	So	Ne	Razpon vrednosti
Začetek prvega intervala								00:00 do 24:00 ure
Konec prvega intervala								
Začetek drugega intervala								
Konec drugega intervala								
Začetek tretjega intervala								
Konec tretjega intervala								

Časovni program RK12	Po	To	Sr	Če	Pe	So	Ne	Razpon vrednosti
Začetek prvega intervala								00:00 do 24:00 ure
Konec prvega intervala								
Začetek drugega intervala								
Konec drugega intervala								
Začetek tretjega intervala								
Konec tretjega intervala								

Časovni program RK13	Po	To	Sr	Če	Pe	So	Ne	Razpon vrednosti
Začetek prvega intervala								00:00 do 24:00 ure
Konec prvega intervala								
Začetek drugega intervala								
Konec drugega intervala								
Začetek tretjega intervala								
Konec tretjega intervala								

Časovni program STV	Po	To	Sr	Če	Pe	So	Ne	Razpon vrednosti
Začetek prvega intervala								00:00 do 24:00 ure
Konec prvega intervala								
Začetek drugega intervala								
Konec drugega intervala								
Začetek tretjega intervala								
Konec tretjega intervala								

Časovni program ZP cirk. črp.	Po	To	Sr	Če	Pe	So	Ne	Razpon vrednosti
Začetek prvega intervala								00:00 do 24:00 ure
Konec prvega intervala								
Začetek drugega intervala								
Konec drugega intervala								
Začetek tretjega intervala								
Konec tretjega intervala								

### 16.8.3 OGREVANJE parametri PA in parametri funkcijskih blokov

#### 16.8.3.1 PA1 (parametri ogrevalni krog RK1), PA2 (parametri ogr. krog RK2), PA3 (parametri ogr. krog RK3)

P	Parameter	PA1 (RK1)	PA2 (RK2)	PA3 (RK3)	Razpon vrednosti
01	Naklon ogrevalne karakteristike				0,2 do 3,2
02	Nivo (vzporedni premik)				-30,0 do 30,0 °C
03	Želena dnevna temp. dovoda				-5,0 do 150,0 °C
04	Želena nočna temp. dovoda				-5,0 do 150,0 °C
05	4-točkovna karakteristika				
	Zunanja temperatura; točka 1				-50,0 do 50,0 °C
	Zunanja temperatura; točka 2				-50,0 do 50,0 °C
	Zunanja temperatura; točka 3				-50,0 do 50,0 °C
	Zunanja temperatura; točka 4				-50,0 do 50,0 °C
	Temperatura dovoda; točka 1				-5,0 do 150,0 °C
	Temperatura dovoda; točka 2				-5,0 do 150,0 °C
	Temperatura dovoda; točka 3				-5,0 do 150,0 °C
	Temperatura dovoda; točka 4				-5,0 do 150,0 °C
	Znižana temp. dovoda; točka 1				-5,0 do 150,0 °C
	Znižana temp. dovoda; točka 2				-5,0 do 150,0 °C
	Znižana temp. dovoda; točka 3				-5,0 do 150,0 °C
	Znižana temp. dovoda; točka 4				-5,0 do 150,0 °C
	Temperatura povratka; točka 1				5,0 do 90,0 °C
	Temperatura povratka; točka 2				5,0 do 90,0 °C
	Temperatura povratka; točka 3				5,0 do 90,0 °C
	Temperatura povratka; točka 4				5,0 do 90,0 °C
	Pretok; točka 1		-	-	0,01 do 650 m <sup>3</sup> /h
	Pretok; točka 2		-	-	0,01 do 650 m <sup>3</sup> /h
	Pretok; točka 3		-	-	0,01 do 650 m <sup>3</sup> /h
Pretok; točka 4		-	-	0,01 do 650 m <sup>3</sup> /h	
Moč; točka 1		-	-	0,1 do 6500 kW ali 1 do 800 imp/h	
Moč; točka 2		-	-		
Moč; točka 3		-	-		
Moč; točka 4		-	-		
06	Minimalna temp. dovoda				-5,0 do 150,0 °C
07	Maksimalna temp. dovoda				-5,0 do 150,0 °C
09	Zunanja T za stalno dnevno obratov.				-50,0 do +5,0 °C
10	Minimalna zahteva temp. dovoda RK ob binarni zahtevi				5,0 do 150,0 °C
11	Naklon, povratek				0,2 do 3,2
12	Nivo, povratek				-30,0 do 30,0 °C
13	Nožišče temperature povratka				5,0 do 90,0 °C
14	Maksimalna temp. povratka				5,0 do 90,0 °C
15	Povišanje zelene temperature				0,0 do 50,0 °C
16	Min. zelena temp. zalogovnika		-	-	AVT do 90,0°C
17	Izklop polnjenja zalogovnika		-	-	AVT do 90,0°C

P	Parameter	PA1 (RK1)	PA2 (RK2)	PA3 (RK3)	Razpon vrednosti
18	Povečanje polnilne temp.		-	-	0.0 do 50,0 °C
19	Zakasnitev izklopa polnilne črp.		-	-	0.0 do 10.0

### 16.8.3.2 PA11 (parametri ogrevalni krog RK11), PA12 (parametri ogr. krog RK12), PA13 (parametri ogr. krog RK13)

P	Parameter	PA11 (RK11)	PA12 (RK12)	PA13 (RK13)	Razpon vrednosti
01	Naklon ogrevalne karakteristike				0,2 do 3,2
02	Nivo (vzporedni premik)				-30,0 do 30,0 °C
03	Želena dnevna temp. dovoda				-5,0 do 150,0 °C
04	Želena nočna temp. dovoda				-5,0 do 150,0 °C
05	4-točkovna karakteristika				
	Zunanja temperatura; točka 1				-50,0 do 50,0 °C
	Zunanja temperatura; točka 2				-50,0 do 50,0 °C
	Zunanja temperatura; točka 3				-50,0 do 50,0 °C
	Zunanja temperatura; točka 4				-50,0 do 50,0 °C
	Temperatura dovoda; točka 1				-5,0 do 150,0 °C
	Temperatura dovoda; točka 2				-5,0 do 150,0 °C
	Temperatura dovoda; točka 3				-5,0 do 150,0 °C
	Temperatura dovoda; točka 4				-5,0 do 150,0 °C
	Znižana temp. dovoda; točka 1				-5,0 do 150,0 °C
	Znižana temp. dovoda; točka 2				-5,0 do 150,0 °C
	Znižana temp. dovoda; točka 3				-5,0 do 150,0 °C
	Znižana temp. dovoda; točka 4				-5,0 do 150,0 °C
	Temperatura povratka; točka 1				5,0 do 90,0 °C
	Temperatura povratka; točka 2				5,0 do 90,0 °C
	Temperatura povratka; točka 3				5,0 do 90,0 °C
	Temperatura povratka; točka 4				5,0 do 90,0 °C
06	Minimalna temp. dovoda				-5,0 do 150,0 °C
07	Maksimalna temp. dovoda				-5,0 do 150,0 °C
09	Zunanja T za stalno dnevno obratov.				-50,0 do +5,0 °C
10	Minimalna zahteva temp. dovoda RK ob binarni zahtevi				5,0 do 150,0 °C
11	Naklon, povratek				0,2 do 3,2
12	Nivo, povratek				-30,0 do 30,0 °C
13	Nožišče temperature povratka				5,0 do 90,0 °C
14	Maksimalna temp. povratka				5,0 do 90,0 °C
15	Povišanje zelene temperature				0,0 do 50,0 °C

**16.8.3.3 CO1 parametri funkcijskih blokov (ogrevalni krog RK1), CO2 parametri funkcijskih blokov (ogrevalni krog RK2), CO3 parametri funkcijskih blokov (ogrevalni krog RK3),**

F	Parametri funkcijskih blokov	CO1 (RK1)	CO2 (RK2)	CO3 (RK3)	Razpon vrednosti
03	KP faktor omejevanja				0,1 do 10,0
05	Povečanje				0,0 do 50,0 °C
	Začetna temperatura				20,0 do 60,0 °C
	Vzdrževanje (dni)				0 do 10 dni
	Naraščanje temperature na dan				0,0 do 20,0 °C
	Najvišja končna temperatura				25,0 do 60,0 °C
	Vzdrževanje (končne t.) dni				0 do 30 dni
	Padanje temperature /dan				0,0 do 20,0 °C
	Trenutno stanje procesa:				Stop, Štart, Naraščan, Vzdrž., Padanje
09	Čas cikla				0 do 100 min
	Ojačanje KP				0,0 do 25,0
12	Ojačanje KP				0,1 do 50,0
	Integralni čas TN				1 do 999 s
	Diferencialni čas TV				0 do 999 s
	Izvršilni čas ventila TY				15 do 240 s
	Preklopna diferenca - histereza				1,0 do 30,0 °C
	Minimalni čas vklopa				0 do 10 min
	Minimalni čas izklopa				0 do 10 min
13	Maksimalno regulacijsko odstopanje				3,0 do 10,0 °C
14	Aktivno pri BE=				BE=Vkllop, BE=Izklop
16	Analogni vhod - sprejem zahtev preko signala 0 - 10V				1, 2, 1+2, 3, 1+3, 2+3, 1+2+3
17	Aktivno pri BE=		-	-	BE=Vkllop, BE=Izklop
18	Spodnja vrednost (0V)		-	-	0,0 do 150,0 °C
	Zgornja vrednost (10V)		-	-	0,0 do 150,0 °C
	Povečanje- dvig zelene t.:		-	-	0,0 do 30,0 °C
21	SF2 začetna vrednost		-	-	5,0 do 90,0 °C
	SF2 končna vrednost		-	-	5,0 do 90,0 °C
	Minimalna hitrost		-	-	0 do 50%
23	Želena vrednost dif. temp. regulacije		-	-	0.0 do 50.0°C
	KP (faktor vpliva)		-	-	0.1 do 10.0
	Minimalna hitrost		-	-	0 do 100%
28	Sprem. noč. zniž: Tzun. noč 100 %				-50.0 do +20.0°C
	Sprem. noč. zniž: Tzun. noč 0 %				-50.0 do +5.0°C

### 16.8.3.4 CO11 parametri funkcijskih blokov (ogrevalni krog RK11), CO12 parametri funkcijskih blokov (ogrevalni krog RK12), CO13 parametri funkcijskih blokov (ogrevalni krog RK13),

F	Parametri funkcijskih blokov	CO11 (RK11)	CO12 (RK12)	CO13 (RK13)	Razpon vrednosti
03	KP faktor omejevanja				0,1 do 10,0
05	Povečanje				0,0 do 50,0 °C
	Začetna temperatura				20,0 do 60,0 °C
	Vzdrževanje (dni)				0 do 10 dni
	Naraščanje temperature na dan				0,0 do 20,0 °C
	Najvišja končna temperatura				25,0 do 60,0 °C
	Vzdrževanje (končne t.) dni				0 do 30 dni
	Padanje temperature /dan				0,0 do 20,0 °C
	Trenutno stanje procesa:				Stop, Štart, Naraščan, Vzdrž., Padanje
09	Čas cikla				0 do 100 min
	Ojačanje KP				0,0 do 25,0
12	Ojačanje KP				0,1 do 50,0
	Integralni čas TN				1 do 999 s
	Diferencialni čas TV				0 do 999 s
	Izvršilni čas ventila TY				15 do 240 s
	Preklopna diferenca - histereza				1,0 do 30,0 °C
	Minimalni čas vklopa				0 do 10 min
	Minimalni čas izklopa				0 do 10 min
13	Maksimalno regulacijsko odstopanje				3,0 do 10,0 °C
28	Sprem. noč. zniž: Tzun. noč 100 %				-50,0 do +20,0 °C
	Sprem. noč. zniž: Tzun. noč 0 %				-50,0 do +5,0 °C

### 16.8.4 STV parametri PA in parametri funkcijskih blokov

#### 16.8.4.1 PA4 parametri (sanitarna topla voda STV)

P	Parameter	PA4 (STV)	Razpon vrednosti
01	Minimalna nastavitvev zelene t STV		5,0 do 90,0 °C
02	Maksimalna nastavitvev zelene t STV		5,0 do 90,0 °C
03	Preklopna diferenca		1,0 do 30,0 °C
04	Dvig za napajalno-polnilno temp.		0,0 do 50,0 °C
05	Maksimalna napajalna-polnilna temp.		20,0 do 150,0 °C
07	Maksimalna temperatura povratka		5,0 do 90,0 °C
10	Vklop solarne črpalke		1,0 do 30,0 °C
11	Izklop solarne črpalke		0,0 do 30,0 °C
12	Maksimalna temperatura hranilnika		20,0 do 90,0 °C
19	Zamik izklopa napajalne črpalke hranilnika		0,0 do 10,0 x izvrš. čas ventila

16.8.4.2 CO4 parametri funkcijskih blokov (sanitarna voda STV)

F	Parametri funkcijskih blokov	CO4 (STV)	Razpon vrednosti
03	KP faktor omejevanja		0,1 do 10,0
04	Izbira (merilnik pretoka)		Ana./Bin.
06	Prekinitev vzpor. del		0 do 10 min
	Mejna temperatura		20,0 do 90,0 °C
08	Start zakasnitev		0 do 10 min
	KP (vplivni faktor)		0,1 do 10,0
09	Regulacijski krog		RK1, RK2, RK3, RK1+RK2, RK1+RK3
	Start zakasnitev		0 do 10 min
12	Regulacijski krog (		RK1, RK2, RK3, RK1+RK2, RK1+RK3
	Minimalni vrtljaji		5 do 50 %
	KP (proporcionalno ojačenje)		0,1 do 50,0
	Integralni čas TN		1 do 999 s
	Diferencialni čas TV		0 do 999 s
	Čas hoda ventila TY		15 do 240 s
	Preklopna diferenca -histereza		1,0 do 30,0 °C
	Minimalen čas vklopa		0 do 10 min
13	Minimalen čas izklopa		0 do 10 min
	Maksimalno regulacijsko odstopanje		3,0 do 10,0 °C
14	Dan v tednu		ponedeljek, torek,..., dnevno
	Čas		Prosto nastavljivo
	Temperatura dezinfekcije		60,0 do 90,0 °C
	Povišanje polnilne temperature		0.0 do 50.0°C
	Čas vzdrževanja		0 do 255 min
21	Aktivopr BE =		VKL, IZK
	Začni zmanjševanje hitrosti		5,0 do 90,0 °C
	Ustavi zmanjševanje hitrosti		5,0 do 90,0 °C
22	Min. signal za napajalno črpalko		0 do 50%
	Zaščita pred hladnim polnjenjem položaj ventila		1 do 100%
25	T povratek cirkulacija zelena T		5,0 do 90,0 °C
	KP(faktor vpliva)		0.1 do 50.0 (1.0)
	Tn (integralni čas)		30 do 2000 s
25	Minimalna hitrost		5 do 50%
	SLP senzor za reg. vrtljajev		AF1 do SF3

## 16.8.5 SKUPNI parametri in parametri funkcijskih blokov

### 16.8.5.1 PA5 parametri (funkcije celotnega sistema)

P	Parameter	PA5	Razpon vrednosti
01	Začetna temperature kotlovske črpalke		20,0 do 90,0 °C
02	Histereza kotlovske črpalke		0,0 do 30,0 °C

### 16.8.5.2 CO5 parametri funkcijskih blokov (funkcije celotnega sistema)

F	Parametri funkcijskih blokov	CO5	Razpon vrednosti
04	Datum		prosto nastavljivo
	Število dni za začetek		1 do 3
	Število dni za konec		1 do 3
	Mejna vrednost		0,0 do 30,0 °C
05	Zakasnitev na uro		0,2 do 6,0 °C
06	Zakasnitev na uro		0,2 do 6,0 °C
07	Alarmni rele		NO, NC
09	Zaščita proti zmrzovanju		-15,0 do 3,0 °C
10	Maks. mejna vrednost		ZT do 800 imp/h
	Maks. ogrevanje		ZT do 800 imp/h
	Maks. STV		1 do 800 imp/h
	Faktor omejevanja		0.1 do 10.0
12	Način preklopa		Bin, Ana
	Aktivno pri BE =		VKL, IZK
13	Maksimalna temperatura zalogovnika		20.0 do 90.0°C
15	Regulator aktiven ko je BE15		VKL, IZK
23	Smer (zunanja temp.)		Vhod, izhod
	Spodnja vrednost (0V)		-50,0 do 100,0 °C
	Zgornja vrednost (10V)		-50,0 do 100,0 °C
24	Analogni vhod		1, 2, 1+2, 3, 1+3, 2+3, 1+2+3
25	Minimalna vrednost		0 do 50%
26	Minimalna vrednost		0 do 50%
27	Minimalna vrednost		0 do 50%
28	Minimalna vrednost		0 do 50%
31	Minimalna vrednost		5 do 20%
	Zahteva min - spodnja vrednost (0V)		0,0 do 150,0 °C
	Zahteva maks. - zgornja vred. (10V)		0,0 do 150,0 °C
32	Minimalna vrednost		5 do 20%
	Zahteva min - spodnja vrednost (0V)		0,0 do 150,0 °C
	Zahteva maks. - zgornja vred. (10V)		0,0 do 150,0 °C
33	Minimalna vrednost		5 do 20%
	Zahteva min - spodnja vrednost (0V)		0,0 do 150,0 °C
	Zahteva maks. - zgornja vred. (10V)		0,0 do 150,0 °C
34	AA1 PWM in funkcija izhoda		Y1, Y2, Y3, Y4, 10V napajanje, 3V napajanje, Dif temp. kontr.,

**Dodatek A (navodila za konfiguracijo)**

<b>F</b>	<b>Parametri funkcijskih blokov</b>	<b>CO5</b>	<b>Razpon vrednosti</b>
			SLP hitrost, ZP hitrost, Eksterna zahteva, zunanja T
35	AA2 PWM in funkcija izhoda		Y1, Y2, Y3, Y4, 10V napajanje, 3V napajanje, Dif temp. kontr., SLP hitrost, ZP hitrost, Eksterna zahteva, zunanja T
36	AA3 PWM in funkcija izhoda		Y1, Y2, Y3, Y4, 10V napajanje, 3V napajanje, Dif temp. kontr., SLP hitrost, ZP hitrost, Eksterna zahteva, zunanja T
37	AA4 PWM in funkcija izhoda		Y1, Y2, Y3, Y4, 10V napajanje, 3V napajanje, Dif temp. kontr., SLP hitrost, ZP hitrost, Eksterna zahteva, zunanja T

**16.8.5.3 PA6 parametri (Modbus)**

P	Parameter	PA6	Razpon vrednosti
01	Modbus naslov postaje (8 Bit)		1 do 246
02	Modbus hitrost komunikacije		9600, 19200

**16.8.5.4 CO6 parametri funkcijskih blokov (Modbus/M-bus)**

F	Parameter	CO6	Razpon vrednosti
10	WMZ1- Naslov števec		0 do 255
	WMZ1- Tip komunikacije		EN1434, Multical3, Apator, SLS/WFS
	WMZ1- Način branja		Na24h, Stalno, Na zahtevo
	WMZ2- Naslov števec		0 do 255
	WMZ2- Tip komunikacije		EN1434, Multical3, Apator, SLS/WFS
	WMZ2- Način branja		Na24h, Stalno, Na zahtevo
	WMZ3- Naslov števec		0 do 255
	WMZ3- Tip komunikacije		EN1434, Multical3, Apator, SLS/WFS
11	WMZ3- Način branja		Na24h, Stalno, Na zahtevo
	Maks. mejna vrednost		ZT do 650 m <sup>3</sup> /h
	Mej. vredn. (ogrev)		ZT do 650 m <sup>3</sup> /h
	Mej. vrednost (STV)		0.01 do 650 m <sup>3</sup> /h
12	Faktor omejevanja		0.1 do 10
	Maks. mejna vrednost		ZT do 6500 kW
	Mej. vredn. (ogrev)		ZT do 6500 kW
	Mej. vrednost (STV)		0.1 do 6500 kW
13	Faktor omejevanja		0.1 do 10
	Maksimalna mejna vrednost		0.01 do 650 m <sup>3</sup> /h
14	Faktor omejevanja		0.1 do 10
	Maksimalna mejna vrednost		0.1 do 6500 kW
15	Faktor omejevanja		0.1 do 10
	Maksimalna mejna vrednost		0.01 do 650 m <sup>3</sup> /h
16	Faktor omejevanja		0.1 do 10
	Maksimalna mejna vrednost		0.1 do 6500 kW
17	Faktor omejevanja		0.1 do 10
	Maks. mej. vrednost		0,1 do 6500 kW
25	Mejna T povratka		5,0 do 90,0 °C
	IP-naslov		posamezni blok 0 do 255
	IP-masko (subnet)		posamezni blok 0 do 255
	IP-prehod (gateway)		posamezni blok 0 do 255
27	DNS-strežnik		posamezni blok 0 do 255
	Port - vrata za TCP modbus		nastavljivo po potrebi
28	Enkripcija		poljubno nastavljivo, maksimalno 49 znakov
31	Interval posodobitve		AVT do 30s

16.8.5.5 CO7 parametri funkcijskih blokov (vodilo naprav)

F	Parametri funkcijskih blokov	CO7	Razpon vrednosti
1	Naslov-adresa naprave na vodilu naprav		Avto, 1 do 32
3	Naslov-adresa naprave na vodilu naprav		Avto, 1 do 32
4	Naslov-adresa naprave na vodilu naprav		Avto, 1 do 32
5	Naslov-adresa naprave na vodilu naprav		Avto, 1 do 32
6	Št. registra		1 do 4
7	Št. registra		1 do 4
8	Št. registra		1 do 4
9	Št. registra		1 do 4
10	Št. registra		5 do 65
11	Št. registra		5 do 65
12	Št. registra		5 do 65
13	Št. registra		5 do 65
14	Št. registra		5 do 65
15	Št. registra		5 do 65
16	Št. registra		5 do 65
17	Št. registra		5 do 65
18	Št. registra		5 do 65
19	Št. registra		5 do 65
20	Št. registra		5 do 65
21	Št. registra		5 do 65
22	Št. registra		5 do 65
23	Št. registra		5 do 65
31	Naslov-adresa naprave na vodilu naprav		11 do 19
32	Naslov-adresa naprave na vodilu naprav		11 do 19
33	Naslov-adresa naprave na vodilu naprav		11 do 19

16.8.5.6 CO8 parametri funkcijskih blokov (konfiguracija prostih binarnih vhodov)

F	Parametri funkcijskih blokov	CO8	Razpon vrednosti
1	Sporočilo o napaki pri:		BE = 0, BE = 1, brez (1)
2	Sporočilo o napaki pri:		BE = 0, BE = 1, brez (1)
3	Sporočilo o napaki pri:		BE = 0, BE = 1, brez (1)
4	Sporočilo o napaki pri:		BE = 0, BE = 1, brez (1)
5	Sporočilo o napaki pri:		BE = 0, BE = 1, brez (1)
6	Sporočilo o napaki pri:		BE = 0, BE = 1, brez (1)
9	Sporočilo o napaki pri:		BE = 0, BE = 1, brez (1)
10	Sporočilo o napaki pri:		BE = 0, BE = 1, brez (1)
11	Sporočilo o napaki pri:		BE = 0, BE = 1, brez (1)
12	Sporočilo o napaki pri:		BE = 0, BE = 1, brez (1)
13	Sporočilo o napaki pri:		BE = 0, BE = 1, brez (1)
15	Sporočilo o napaki pri:		BE = 0, BE = 1, brez (1)
16	Sporočilo o napaki pri:		BE = 0, BE = 1, brez (1)
17	Sporočilo o napaki pri:		BE = 0, BE = 1, brez (1)



## 17 Dodatek B

### 17.1 Dodatna oprema

Prenapetostna zaščita SA500	Številka za naročanje: 1400-9868
TROVIS I/O (razširitveni modul)	Številka za naročanje: 100062999
SAM MOBILE Gateway komunikacijski vmesnik	Tip 5655
Programska oprema TROVIS-VIEW ( brezplačna)	-> <a href="http://www.samsunggroup.com">www.samsunggroup.com</a> -> <a href="#">downloads</a> -> <a href="#">software-drivers</a> -> <a href="#">trovis-view</a>
Senzor pretoka vode s podaljškom	Številka za naročanje: 1400-9246

## 17.2 Poprodajne storitve

### Poprodajne storitve

Obrnite se na našo poprodajno službo za podporo v zvezi s servisom ali popravilom ali v primeru motenj ali okvar.

Našo poprodajno službo lahko dosežete na [aftersaleservice@samsongroup.com](mailto:aftersaleservice@samsongroup.com).

### Naslovi podjetja SAMSON AG in njegovih podružnic

Naslove podjetja SAMSON AG, njegovih podružnic, zastopnikov in servisnih objektov po vsem svetu najdete na naši spletni strani. ([www.samsongroup.com](http://www.samsongroup.com)) ali v vseh katalogih izdelkov SAMSON.

### Zahtevane specifikacije

Predložite naslednje podatke:

- Oznako modela
- Različico vdelane programske opreme (FW)
- Serijsko številko

### Poprodajne storitve GIA-S

Obrnite se na:

**GIA-S Industrijska oprema d.o.o.**, Industrijska

cesta 1k, 1290 Grosuplje, Slovenija,

Tel.: +386 1 7865 300 , [info@gia.si](mailto:info@gia.si),

Internet: [www.samson-slo.com](http://www.samson-slo.com)

[www.giaflex.com](http://www.giaflex.com)

**Ključ - geslo**

**1732**

**GIA-S Industrijska oprema d.o.o.**, Industrijska cesta 1k, 1290 Grosuplje, Slovenija,  
Tel.: +386 1 7865 300 , [info@gia.si](mailto:info@gia.si),  
Internet: [www.samson-slo.com](http://www.samson-slo.com) , [www.giaflex.com](http://www.giaflex.com)



SAMSON AKTIENGESELLSCHAFT  
Weismüllerstraße 3 · 60314 Frankfurt am Main, Germany  
Phone: +49 69 4009-0 · Fax: +49 69 4009-1507  
[samson@samsongroup.com](mailto:samson@samsongroup.com) · [www.samsongroup.com](http://www.samsongroup.com)